

## Yapısal Özellikler

## Malzeme

Paslanmaz 304L (EN 10088 1.4307)

- Gövde : 1.2 mm
- Kapı : 1.2 mm

## Yüzey İşlem

- Scotch-brite

## Koruma Sınıfı

- IP55 (TS 3033, EN 60529)

## Diğer

- Çift taraflı tutamak
- Arka kapı içinde PU dökme conta
- Menteşeli kilitli kapı
- Üstte kablo geçiş



## İstek Üzerine

- Özel boyut
- Özel montaj plakası
- Önışlem
- 316L Kalite paslanmaz çelik

## Donanım İçeriği

- Gövde
- Kilitli arka kapı
- Tutamaklar

## Tamamlayıcı Aksesuarlar

- Topraklama iletkeni
- DIN Ray



Arka kapı

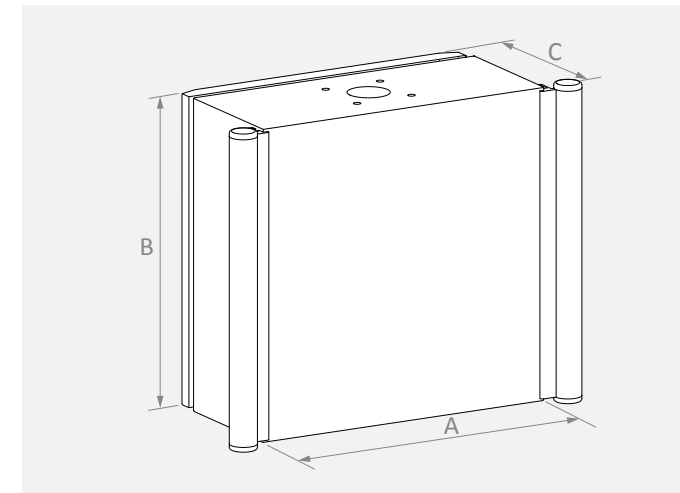
Kapı içi PU dökme conta

Gövde

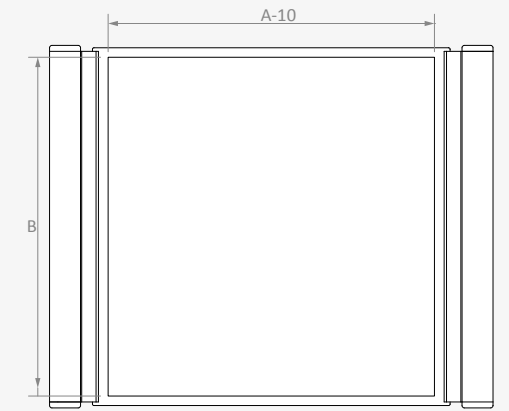
Krom kaplı tutamak



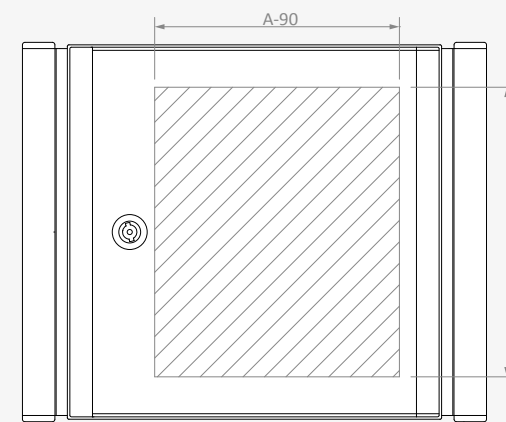
Genişlik A	Yükseklik B	Derinlik C	Ürün Kodu	Kullanılabilir Alan Yan		Arka Kapak		Görülebilir Alan		Üst Kablo Geçiş	
				mm	mm	mm	mm	mm	mm	# ad	Ø mm
300	300	160	SSKPA 030316	300	117	210	260	290	300	1	40
	400	160	SSKPA 030416	400	117	210	360	290	400	1	40
400	400	160	SSKPA 040416	400	117	310	360	390	400	1	40
	500	160	SSKPA 040516	500	117	310	460	390	500	1	40
500	500	160	SSKPA 050516	500	117	410	460	490	500	1	40



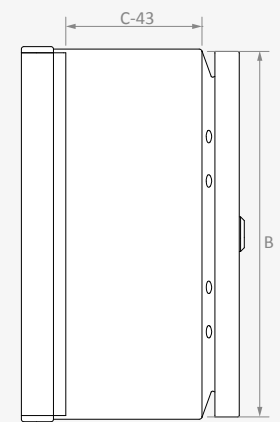
## ÖN KULLANILABİLİR ALAN



## KAPI KULLANILABİLİR ALAN



## YAN KULLANILABİLİR ALAN



## TAŞIYICI KOL SİSTEM BAĞLANTISI

