

Yapısal Özellikler

Malzeme

Çelik levha (EN 10130 DC01)

- Gövde : 1.2 mm
- Kapak : 1.2 mm

Galvaniz kaplı çelik (EN 10346 DX51D+Z)

- Montaj plakası : 1.5 mm

Yüzey İşlem

- RAL7035w toz boya

Koruma Sınıfı

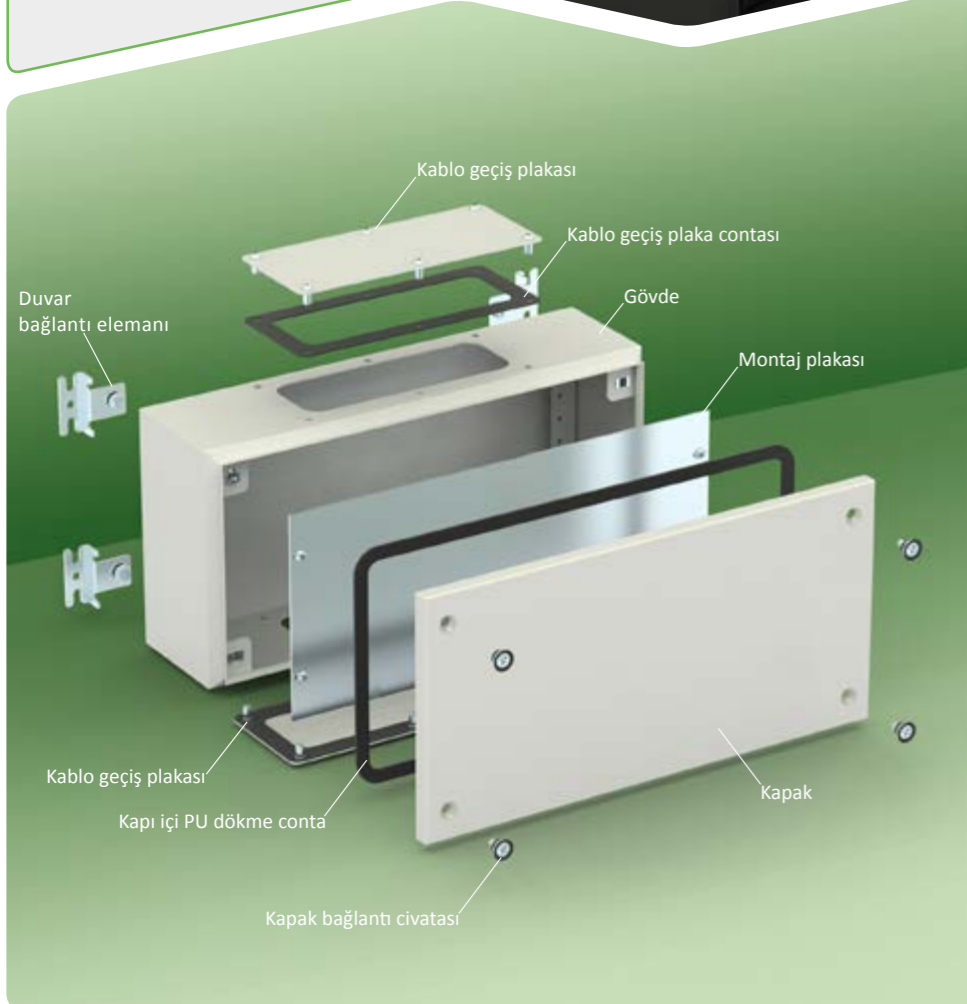
- KB IP66 (TS 3033, EN 60529)
- KBP IP65 (TS 3033, EN 60529)

Diğer

- Kaynaklı gövde yapısı
- Civata ile bağlanan düz kapak
- Kapak içinde PU dökme conta
- Montaj plakası ve DIN ray bağlantısı için hazır
- Altta ve üstte kablo geçiş plakası
- Kablo geçiş plakası için tek parça PE conta

İstek Üzerine

- Özel boyut
- Özel renk
- Önışlem
- Camlı kapak



Donanım İçeriği

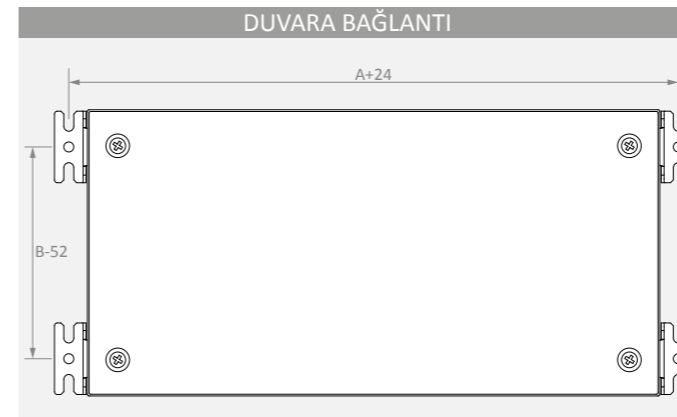
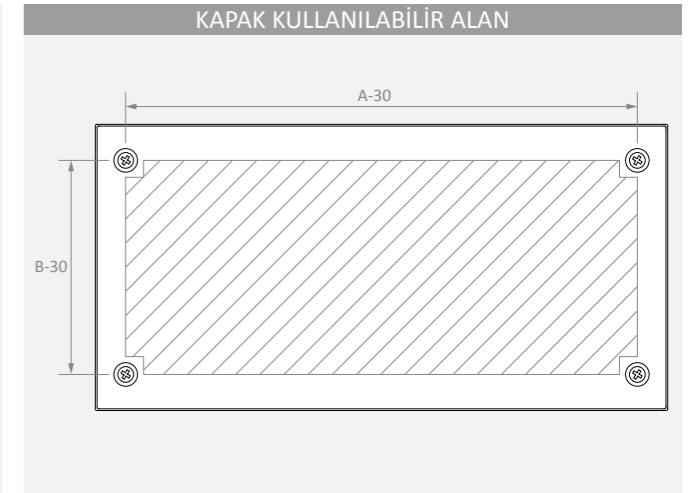
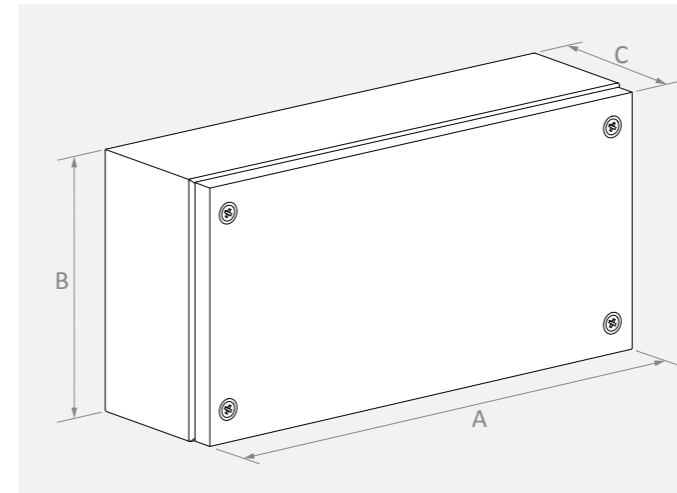
- Gövde
- Kapak
- Kapak civataları
- 2/4 ad kablo geçiş plakası

Tamamlayıcı Aksesuarlar

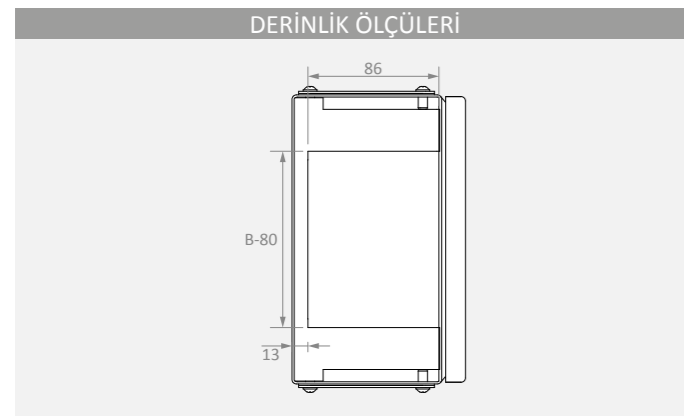
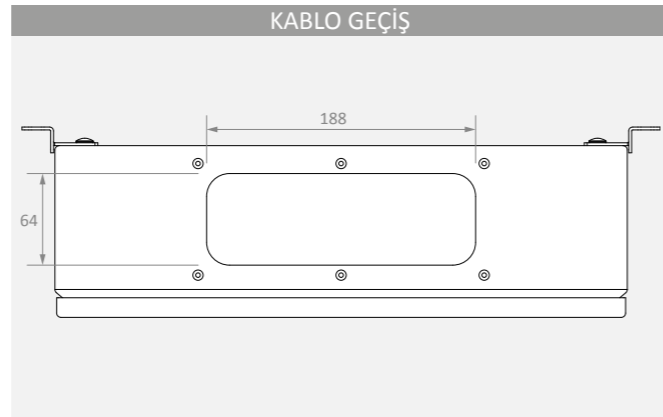
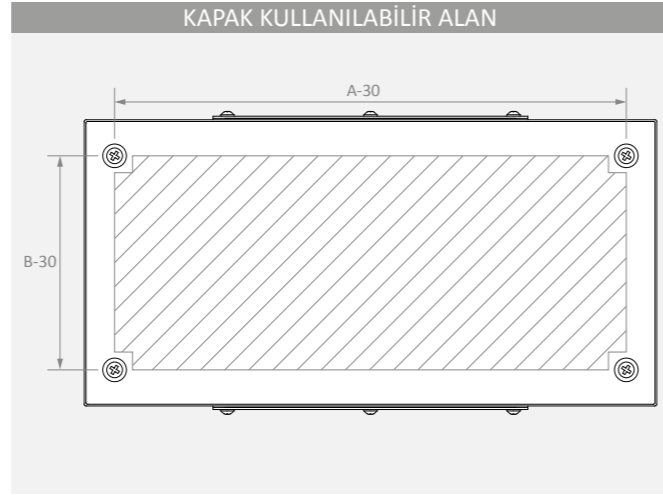
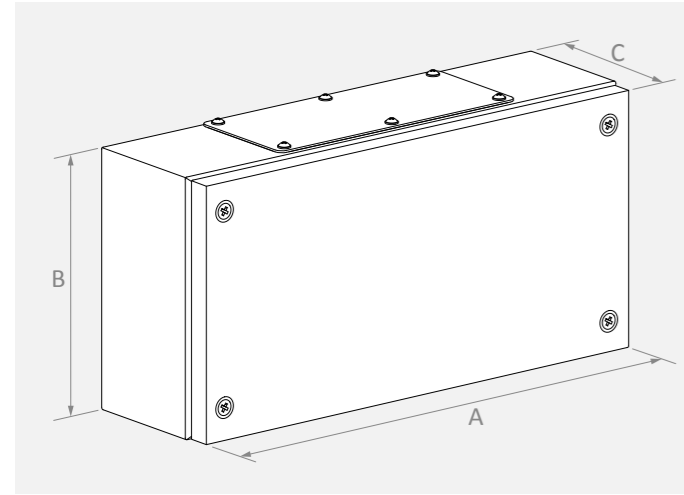
- DIN ray
- Montaj plakası
- Topraklama iletkeni
- 4 ad duvar bağlantı elemanı



Genişlik A	Yükseklik B	Derinlik C	Ürün Kodu	Kullanılabilir Alan			Duvara Bağlantı		DIN Ray Bağlantısı	Montaj Plakası		Ağırlık kg
				Kapak		Yan	↔ mm	↕ mm	↔ mm	↔ mm	↕ mm	
150	150	120	KB 151512	110	110	86	174	98	108	125	120	2.1
200	200	120	KB 202012	160	160	86	224	148	158	175	170	2.9
300	200	120	KB 302012	260	160	86	324	148	258	275	170	3.7
	300	120	KB 303012	260	260	86	324	248	2 x 258	275	270	4.9
400	200	120	KB 402012	360	160	86	424	148	358	375	170	4.6
	300	120	KB 403012	360	260	86	424	248	2 x 358	375	270	5.9
	400	120	KB 404012	360	360	86	424	348	2 x 358	375	370	7.3



Genişlik A	Yükseklik B	Derinlik C	Ürün Kodu	Kullanılabilir Alan			Kablo Geçiş			Duvara Bağlantı		DIN Ray Bağlantısı	Montaj Plakası		Ağırlık kg
				Kapak	Yan		# ad	↔ mm	↗ mm	↔ mm	↕ mm	↔ mm	↕ mm	↔ mm	
300	200	120	KBP 302012	260	160	86	2	188	64	324	148	258	275	170	3.9
	300	120	KBP 303012	260	260	86	2	188	64	324	248	2 x 258	275	270	5.2
400	200	120	KBP 402012	360	160	86	2	188	64	424	148	358	375	170	4.8
	300	120	KBP 403012	360	260	86	2	188	64	424	248	2 x 358	375	270	6.2
	400	120	KBP 404012	360	360	86	2	188	64	424	348	2 x 358	375	370	7.8
600	300	120	KBP 603012	560	260	86	4	188	64	624	248	2 x 558	575	270	8.7
	400	120	KBP 604012	560	360	86	4	188	64	624	348	2 x 558	575	370	11.0

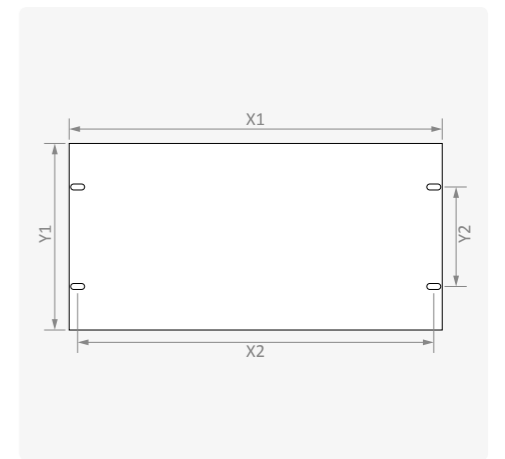


MONTAJ PLAKASI

Ürün Kodu	Genişlik A mm	Yükseklik B mm	Dış Ölçüler		Bağlantı Ölçüleri		Ağırlık kg
			X1 mm	Y1 mm	X2 mm	Y2 mm	
KB TS 15 15	150	150	125	120	108	---	0.2
KB TS 20 20	200	200	175	170	158	100	0.5
KB TS 30 20	300	200	275	170	258	100	0.8
KB TS 30 30	300	300	275	270	258	200	1.2
KB TS 40 20	400	200	375	170	358	100	1.1
KB TS 40 30	400	300	375	270	358	200	1.6
KB TS 40 40	400	400	375	370	358	300	2.2
KB TS 60 30	600	300	575	270	558	200	2.5
KB TS 60 40	600	400	575	370	558	300	3.4

Özellikler

- Malzeme: DIN EN 10346 DX51D+Z galvaniz
- Kalınlık: 1.5 mm



KABLO GEÇİŞ PLAKASI

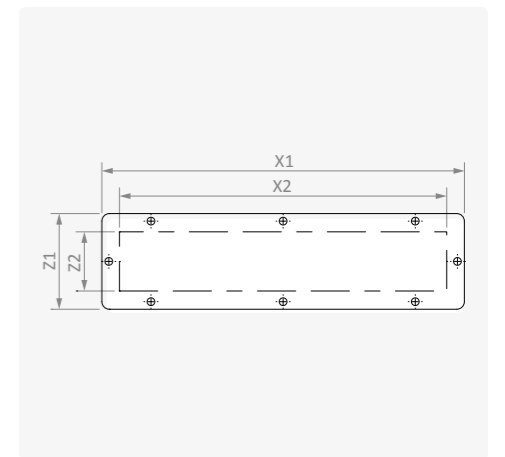
Ürün Kodu	Genişlik A mm	Derinlik C mm	Dış Ölçüler		Kullanılabilir Alan		Ağırlık kg
			X1 mm	Z1 mm	X2 mm	Z2 mm	
KB GP 30 12	300 / 400 / 600	120	220	94	188	64	0.25

Özellikler

- Malzeme: DIN EN 10130 DC01 CCRS
- Yüzey İşlem: RAL7035w toz boya
- Kalınlık: 1.5 mm

İçerik

- Tekparça PE conta
- Panoya bağlantı vidaları

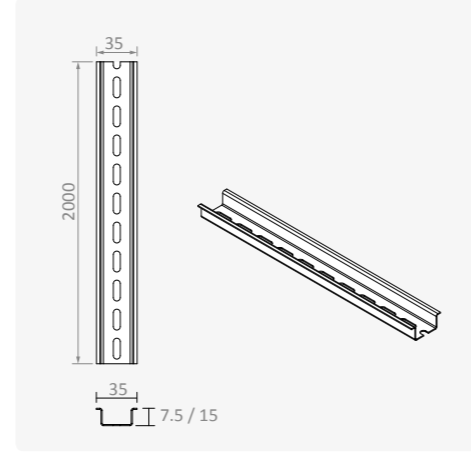


DIN RAYLAR

Ürün Kodu	Genişlik	Yükseklik	Delik	Uzunluk	Ağırlık
	mm	mm	Var/Yok	m	kg/ad
MR KL 500603	35	7.5	Yok	2	0.7
MR KL 500604	35	7.5	Var	2	0.7
MR KL 500609	35	15	Var	2	1.2

Özellikler

■ Malzeme	DIN EN 10130 DC01 CCRS
■ Yüzey İşlem	Çinko kaplama; Cr ³⁺ pasivasyon
■ Standartlar	DIN EN 60715



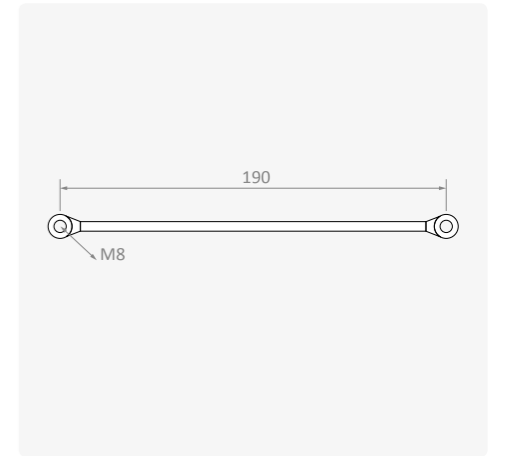
KAPAK BAĞLANTI TAKIMI

Ürün Kodu	Paket	Ağırlık	İçerik
	ad/paket	kg/paket	
AK AK KB 062510	50	0.53	<ul style="list-style-type: none"> ■ 50 adet M6 x 25 Imbus civata ■ 50 adet M6 plastik civata burcu ■ 50 adet M6 kafesli somun



TOPRAKLAMA İLETKENİ

Ürün Kodu	Malzeme	Kesit	Boy	Bağlantı	Paket	Ağırlık
		mm ²	mm		ad/paket	kg/paket
KB OZ 061908080	Sarı-yeşil izoleli bakır iletken	6	190	M8-M8	10	0.16



DUVAR BAĞLANTI ELEMANI

Ürün Kodu	Paket	Ağırlık	Özellikler	İçerik
	ad/paket	kg/paket		
AK KL 0010	4	0.16	<ul style="list-style-type: none"> ■ Malzeme: DIN EN 10130 DC01 CCRS ■ Yüzey İşlem: Çinko kaplama; Cr+3 pasivasyon ■ Kalınlık: 2 mm 	■ Panoya bağlantı civataları

