

Yapısal Özellikler

Malzeme

Galvaniz kaplı çelik (EN 10346 DX51D+Z)

- Gövde : 1.5 mm
- Kapı : 1.5 mm
- Montaj plakası : 1.5 mm

Yüzey İşlem

- Dış yüzeyde RAL7035w toz boya

Koruma Sınıfı

- IP65 (TS 3033, EN 60529)

Diğer

- Düz kapı
- Kapı içinde EMC conta
- İletken iç yüzey
- 135° açılabilen gizli menteşeli kapı
- 5mm Double-bit göbekli, metal kilit



İstek Üzerine

- Özel boyut
- Özel renk
- Önişlem
- Özel montaj plakası

Donanım İçeriği

- Gövde
- EMC contalı düz kapı
- Montaj plakası
- 4 ad duvar bağlantı elemanı

Tamamlayıcı Aksesuarlar

- DIN ray
- Kapı içi montaj profili
- Topraklama iletkeni

Duvar bağlantı elemanı

Gövde

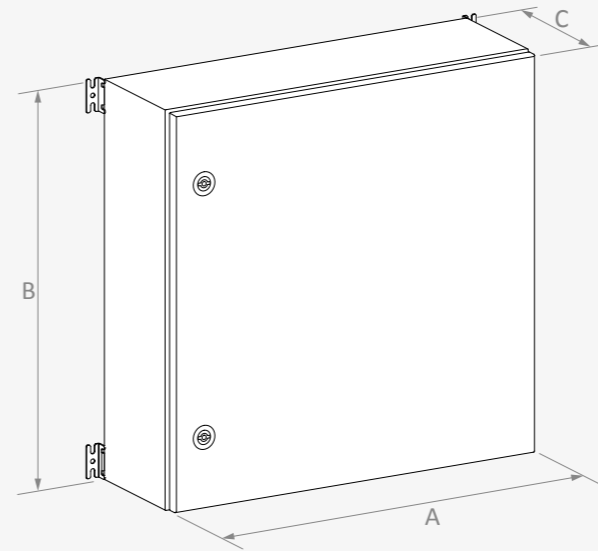
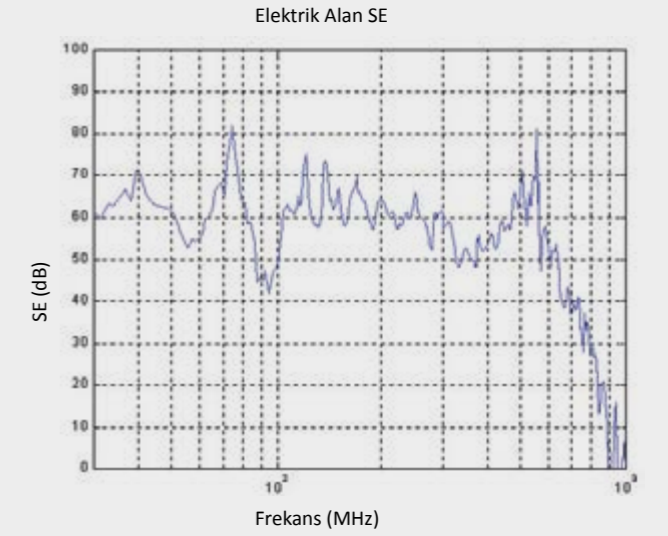
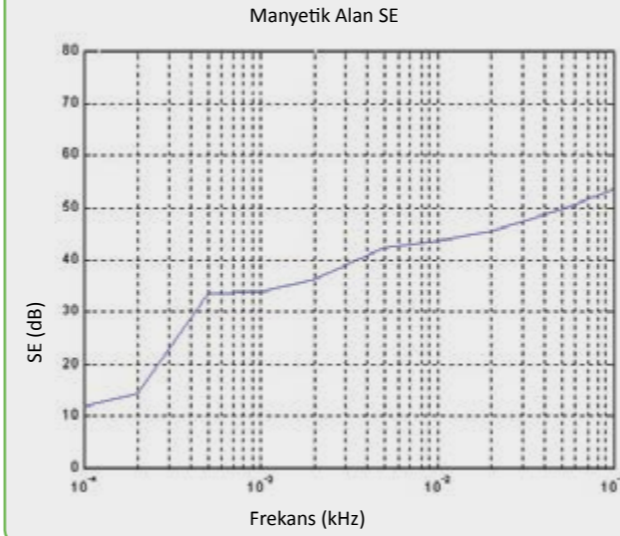
Düz kapı

Montaj plakası

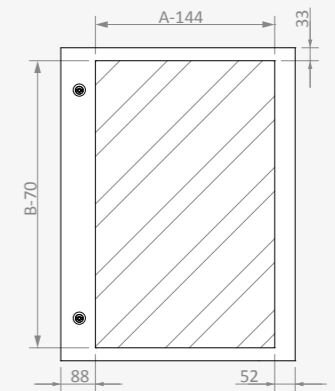
EMC conta

Genişlik	Yükseklik	Derinlik	Ürün Kodu	Kapı Sayısı	Kilit Tipi	Kilit Sayısı	Menteşe Sayısı	Duvar Bağlantı Elemanı	Duvara Bağlantı		Montaj Plakası		Ağırlık
									↔	↕	↔	↕	
mm	mm	mm		ad	*	ad	ad	ad	mm	mm	mm	mm	kg
400	400	200	ESE 040420	1	C	1	2	4	424	348	350	330	9.3
	600	200	ESE 040620	1	C	2	2	4	424	548	350	530	12.7
600	600	200	ESE 060620	1	C	2	2	4	624	548	550	530	16.1
	1000	300	ESE 061030	1	C	2	3	6	624	948	550	930	28.1

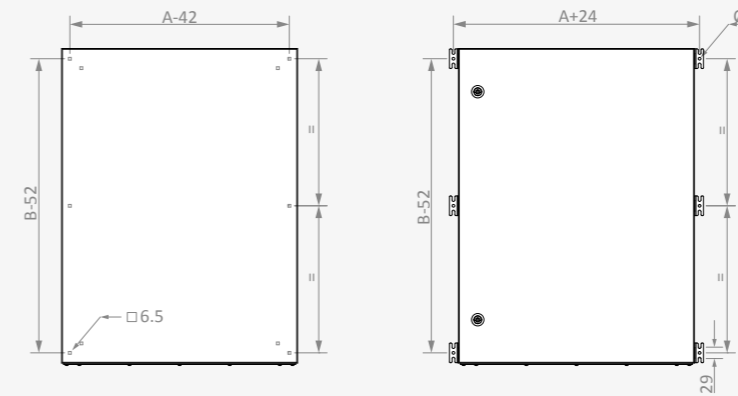
Koruma Etkinliği (SE)



DÜZ KAPI KULLANILABİLİR ALAN



DUVARA BAĞLANTI



MONTAJ PLAKASI

