

Yapısal Özellikler

Malzeme

Çelik levha (EN 10130 DC01)

■ Gövde : 1 mm

■ Camlı kapı : 1 mm

Galvaniz kaplı çelik (EN 10346 DX51D+Z)

■ 19" profil : 1.5 mm

Yüzey İşlem

■ RAL7035w toz boya

Diğer

■ Optimum doğal hava sirkülasyonu

■ Perforeli alt üst panel

■ Duvar tarafında alt/üst kablo geçişine imkan tanıyan aralıklı duvar bağlantısı

■ Double-bit kilitli camlı perfore kapı

■ Sökülebilir perforeli yan paneller

■ Derinlik ayarlı 19" dikey profiller

İstek Üzerine

■ Özel boyut

■ Özel renk

■ Önişlem

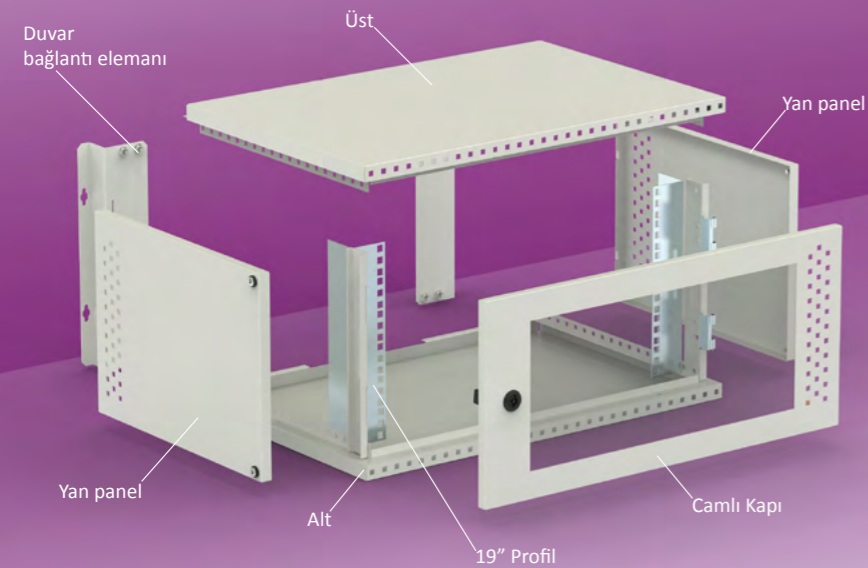


Donanım İçeriği

- Gövde
- Kapı
- 2 ad 19" dikey profil

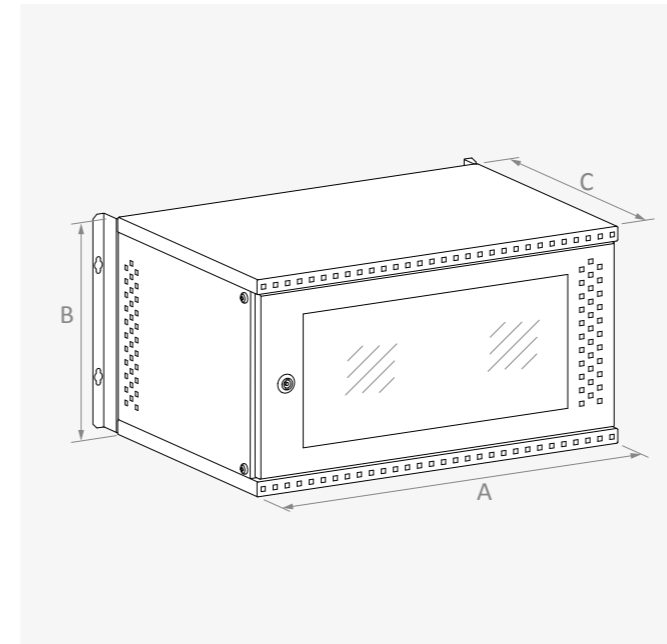
Tamamlayıcı Aksesuarlar

- Patch panel
- 19" cihaz rafı
- Topraklama iletkeni

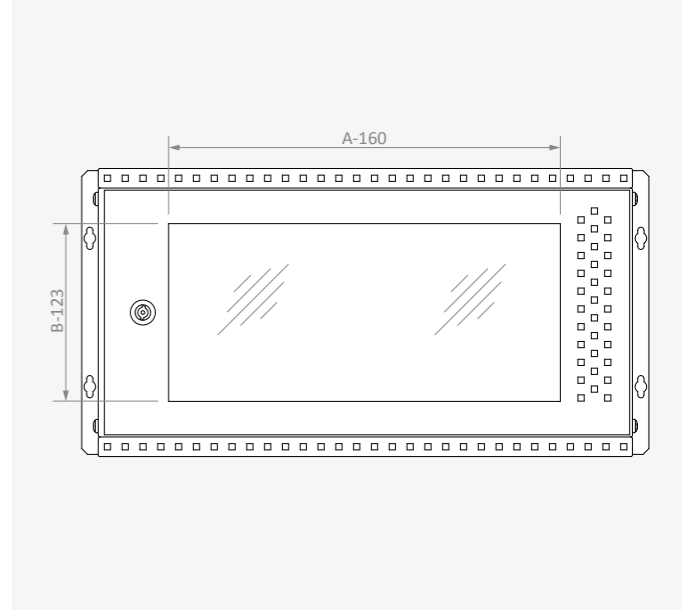


Boy *	Genişlik			Derinlik	Ürün Kodu	Kilit Sayısı	Menteşe Sayısı	Görülebilir Alan		Kablo Geçiş		Duvara Bağlantı		Ağırlık
	A	B	C					↔	↕	↔	↗	↔	↕	
	mm	mm	mm					mm	mm	mm	mm	mm	mm	
7 U	600	368	400	CR 0607U40	1	2	440	245	440	40	622	212	13.0	
9 U		457	500	CR 0609U50	1	2	440	333	440	40	622	301	16.0	
		600	600	CR 0609U60	1	2	440	333	440	40	622	301	18.3	
12 U		590	500	CR 0612U50	1	2	440	467	440	40	622	434	18.5	
			600	600	CR 0612U60	1	2	440	467	440	40	622	434	21.0

* 1U = 44.45 mm



KAPI GÖRÜLEBİLİR ALAN



DUVARA BAĞLANTI ve KABLO GEÇİŞ

