

Yapısal Özellikler

Malzeme

- Çelik levha (EN 10130 DC01 CCRS)
- Gövde : 1.2 / 1.5 mm
- Kapı : 1.5 mm
- Baza : 2 mm
- Galvaniz kaplı çelik (EN 10346 DX51D+Z)
- Montaj plakası : 2 mm

Yüzey İşlem

- RAL7035w toz boya

Koruma Sınıfı

- IP55 (TS 3033, EN 60529) (PTE)

Diğer

- Kapı içi PU dökme conta
- Sökülebilir arka kapak
- Üst kapak durdurucusu

İstek Üzerine

- Özel boyut
- Özel renk
- Önişlem
- Özel montaj plakası



Donanım İçeriği

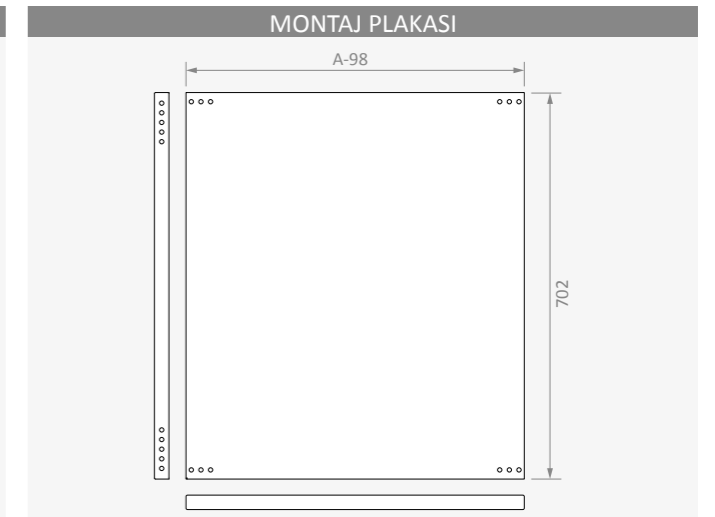
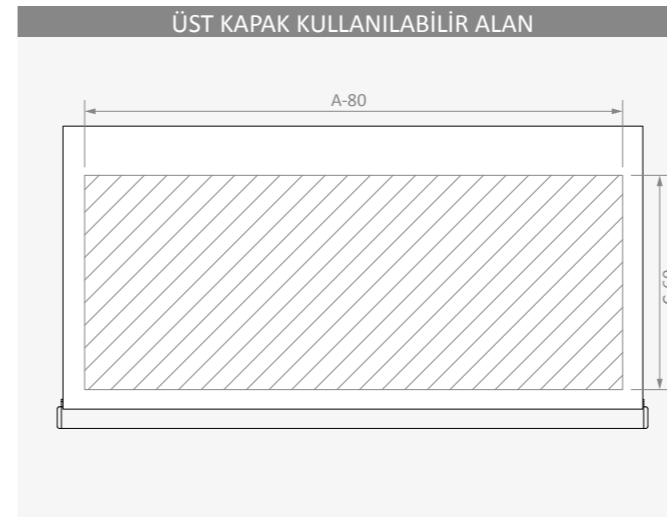
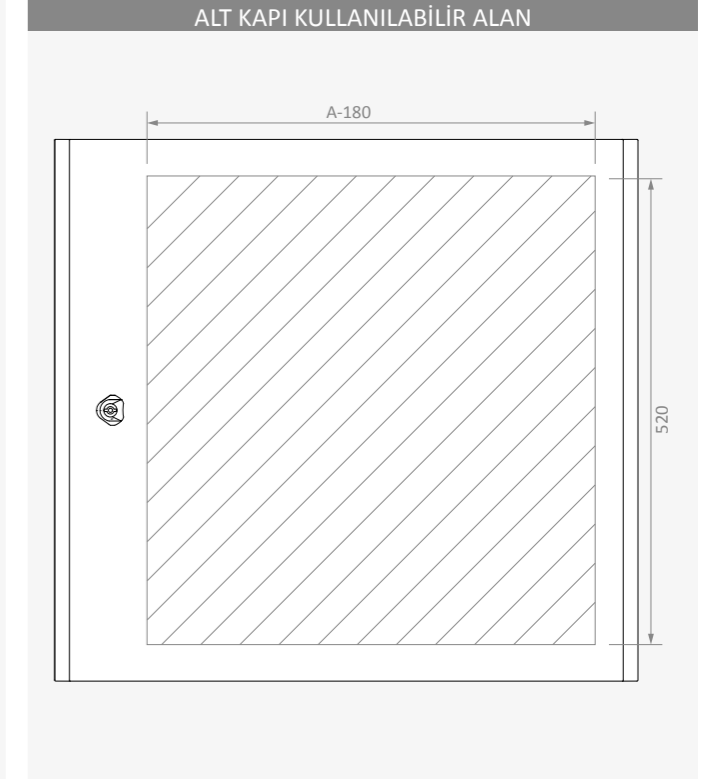
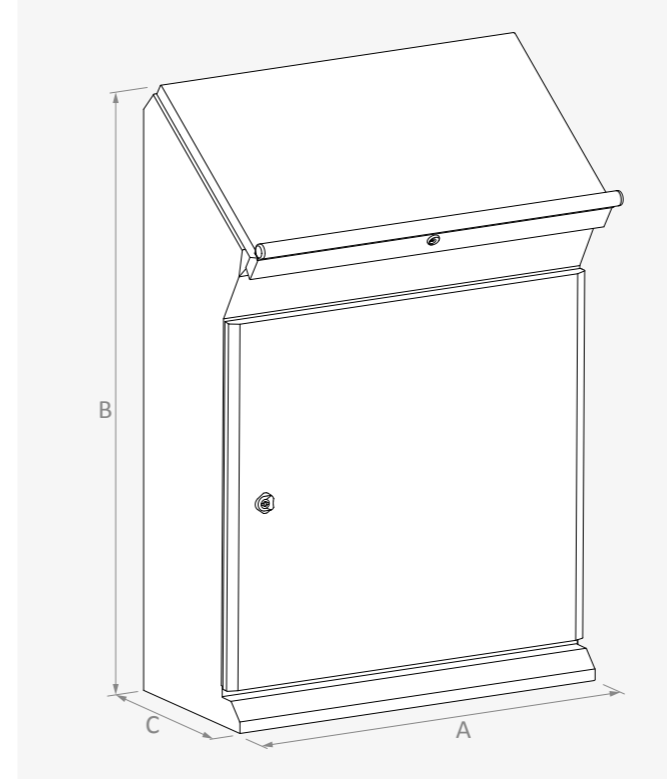
- Gövde
- Kapı ve kapaklar
- Montaj plakası

Tamamlayıcı Aksesuarlar

- Kapı içi montaj profili
- Proje cebi
- Topraklama iletkeni



Genişlik	Yükseklik	Derinlik	Ürün Kodu	Alt kapı Sayısı	Kullanılabilir Alan				Montaj Plakası		Ağırlık
					Üst Kapak		Alt Kapı		Montaj Plakası		
A	B	C		ad	↔	↕	↔	↕	↔	↕	kg
mm	mm	mm			mm	mm	mm	mm	mm	mm	
500	1065	330	PTE 051033	1	420	270	320	520	402	702	29.7
600	1065	330	PTE 061033	1	520	270	420	520	502	702	24.8
700	1065	330	PTE 071033	1	620	270	520	520	602	702	39.9



ÜST KAPAK

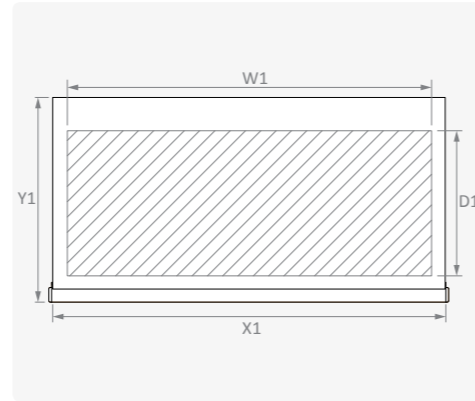
Ürün Kodu	Genişlik		Derinlik	En		Boy		Kullanılabilir Alan		Kapak Sayısı ad	Kilit Tipi *	Menteşe Sayısı ad	Ağırlık kg
	A mm	C mm	X1 mm	Y1 mm	W1 mm	D1 mm							
PTE TAV0533	500	330	500	406	420	270	1	C	2	2.4			
PTE TAV0633	600	330	600	406	520	270	1	C	2	2.9			
PTE TAV0733	700	330	700	406	620	270	1	C	2	3.4			

Özellikler

Malzeme	DIN EN 10130 DC01 CCRS
Yüzey İşlem	RAL7035w toz boya
Kalınlık	1.5 mm

İçerik

Kilit	
Menteşeler	
* C: Çeyrek Dönüştü	



ALT KAPI

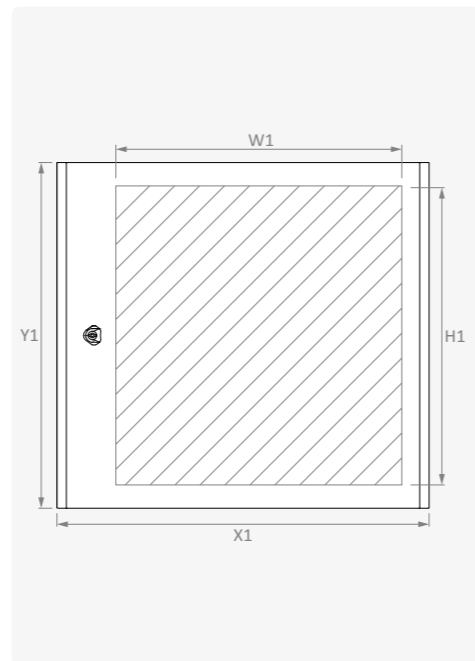
Ürün Kodu	Genişlik		Yükseklik	En		Boy		Kullanılabilir Alan		Kapı Sayısı ad	Kilit Tipi *	Menteşe Sayısı ad	Ağırlık kg
	A mm	B mm	X1 mm	Y1 mm	W1 mm	H1 mm							
PTE KP0510	500	1065	495	650	320	520	1	C	2	3.8			
PTE KP0610	600	1065	595	650	420	520	1	C	2	4.6			
PTE KP0710	700	1065	695	650	520	520	1	C	2	5.4			

Özellikler

Malzeme	DIN EN 10130 DC01 CCRS
Yüzey İşlem	RAL7035w toz boya
Kalınlık	1.5 mm

İçerik

Kilit	
Menteşeler	
* C: Çeyrek Dönüştü	



MONTAJ PLAKASI

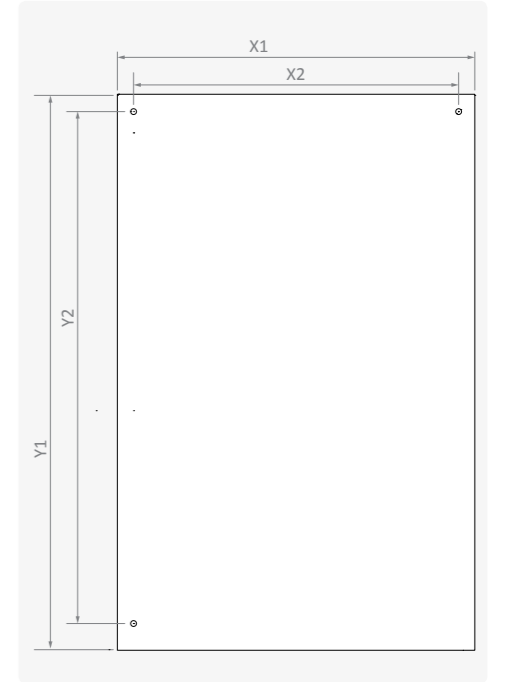
Ürün Kodu	Genişlik		Yükseklik	En		Boy		Bağlantı		Bağlantı n ad	Ağırlık kg
	A mm	B mm	X1 mm	Y1 mm	X2 mm	Y2 mm					
PTE TS 0510	500	1000	400	800	350	750	4	7.8			
PTE TS 0610	600	1000	500	800	450	750	4	10.5			
PTE TS 0710	700	1000	600	800	550	750	6	27.2			

Özellikler

Malzeme	DIN EN 10346 DX51D+Z galvaniz
Kalınlık	1.5 mm

İçerik

Bağlantı civataları	
---------------------	--



KİLİT VE ANAHTAR

Kilit Kodu	Kilit Tipi *	Malzeme		Açıklama Anahtar Tipi	Anahtar Kodu **
		Gövde	Dil		
KIATKY2535796T1	C	Polyamid	Polyamid	5 mm Double-bit	KIAN 0100

* C: Çeyrek Dönüştü
** Anahtarlar ayrıca sipariş edilmelir.



TOPRAKLAMA İLETKENİ

Ürün Kodu	Malzeme	Kablo Kesiti	Kablo Boyu	Bağlantı	Paket ad/paket	Ağırlık kg/paket
		mm ²	mm			
KB TP 16091650	Nikel kaplı, örgülü bakır iletken	16	165	M8-M8	50	0.2
KB TP 16092750	Nikel kaplı, örgülü bakır iletken	16	275	M8-M8	50	0.2

