

## Yapısal Özellikler

## Malzeme

- Çelik levha (EN 10130 DC01 CCRS)
- Gövde : 1.2 / 1.5 mm
- Kapı : 2 mm
- Baza : 2 mm
- Galvaniz kaplı çelik (EN 10346 DX51D+Z)
- Montaj plakası : 2 mm

## Yüzey İşlem

- RAL7035w toz boya

## Koruma Sınıfı

- IP54 (TS 3033, EN 60529) (PT)

## Diğer

- Kapı içi PU dökme conta
- Sökülebilir arka kapak
- Derinliği ayarlanabilir montaj plakası
- Üst kapak durdurucusu
- Çift montaj plakası kullanım imkanı

## İstek Üzerine

- Özel boyut
- Özel renk
- Önişlem
- Özel montaj plakası



## Donanım İçeriği

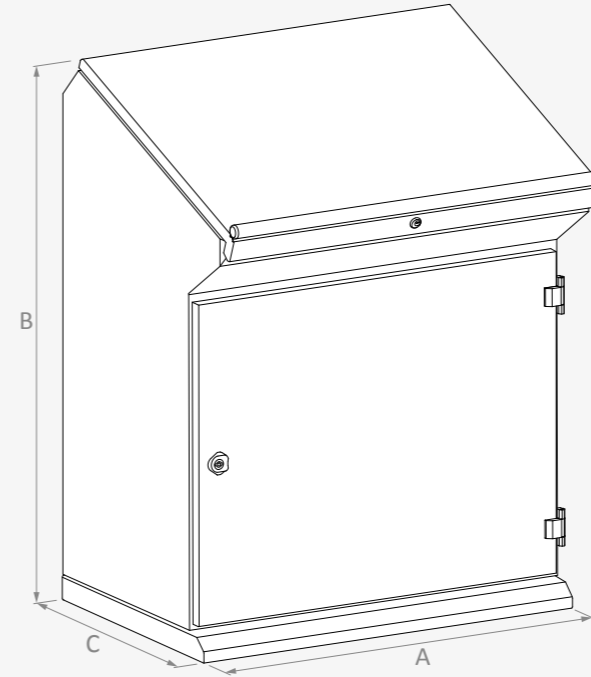
- Gövde
- Kapı ve kapaklar
- Baza
- Montaj plakası
- 4 ad derinlik kazağı

## Tamamlayıcı Aksesuarlar

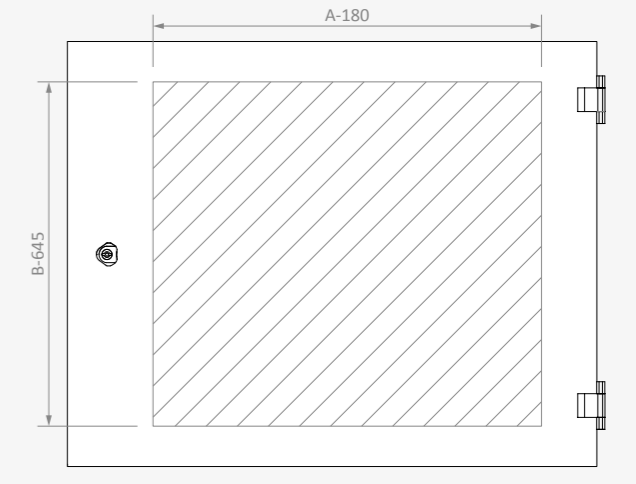
- Kapı içi montaj profili
- Proje cebi
- Topraklama iletkeni



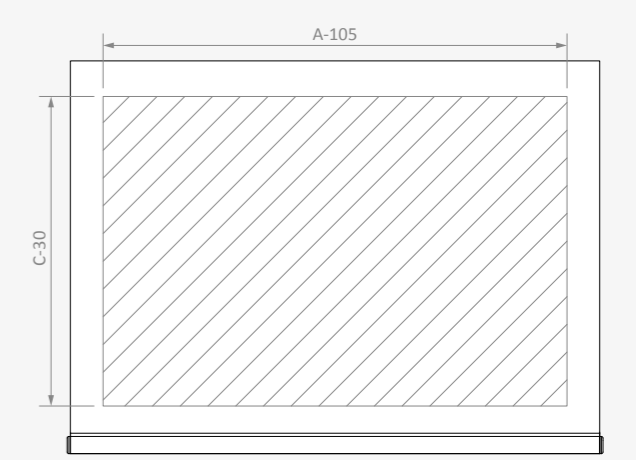
Genişlik A	Yükseklik B	Derinlik C	Ürün Kodu	Alt kapı Sayısı ad	Sökülebilir Sirt ad	Kullanılabilir Alan						Montaj Plakası		Ağırlık kg
						Üst Kapak		Alt Kapı		Sirt		Montaj Plakası		
mm	mm	mm				↔ mm	↕ mm	↔ mm	↕ mm	↔ mm	↕ mm	↔ mm	↕ mm	
600	1065	400	PT 061040	1	1	495	370	420	420	500	790	502	802	49.8
		500	PT 061050	1	1	495	470	420	420	500	790	502	802	54.7
800	1065	500	PT 081050	1	1	695	470	620	420	700	790	702	802	65.0
		600	PT 081060	1	1	695	570	620	420	700	790	702	802	69.8
1000	1065	500	PT 101050	2	1	895	470	320 + 320	420	900	790	902	802	75.6
		600	PT 101060	2	1	895	570	320 + 320	420	900	790	902	802	81.2
1200	1065	600	PT 121060	2	1	1095	570	420 + 420	420	1100	790	1102	802	91.6



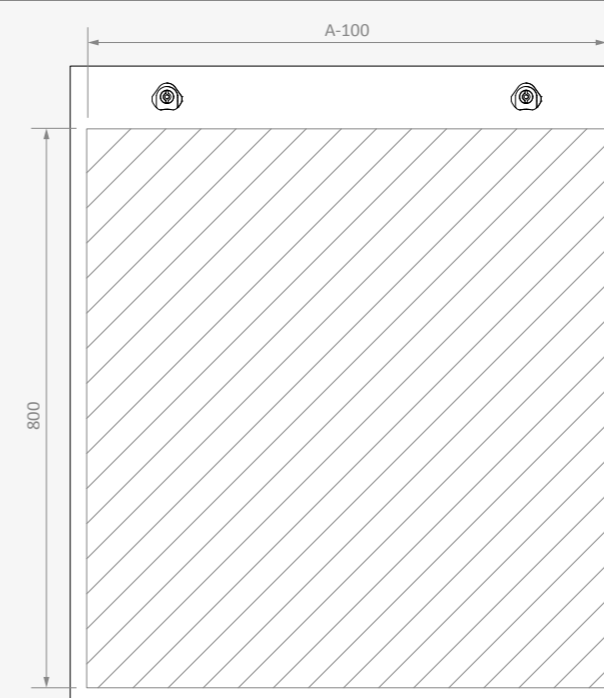
## ALT KAPI KULLANILABİLİR ALAN



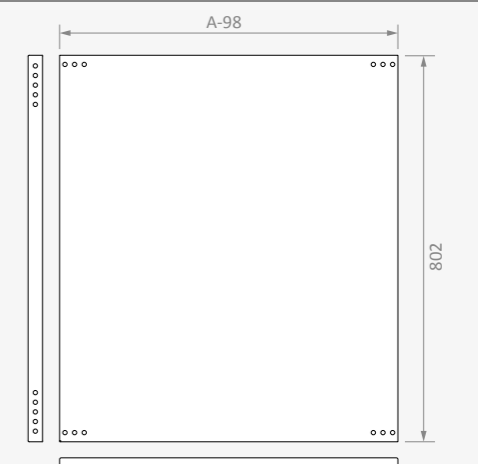
## ÜST KAPAK KULLANILABİLİR ALAN



## SIRT KULLANILABİLİR ALAN



## MONTAJ PLAKASI



## ÜST KAPAK

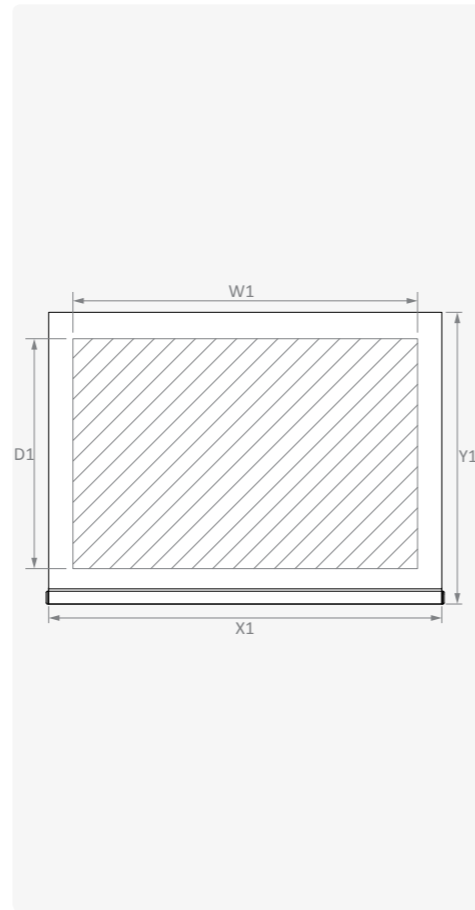
Ürün Kodu	Genişlik		Derinlik		En		Boy		Kullanılabilir Alan		Kapak Sayısı ad	Kilit Tipi *	Menteşe Sayısı ad	Ağırlık kg
	A mm	C mm	X1 mm	Y1 mm	W1 mm	D1 mm								
PT TAV0640	600	400	596	511	495	370	1	C	2	3.6				
PT TAV0650	600	500	596	611	495	470	1	C	2	4.3				
PT TAV0850	800	500	796	611	695	470	1	C	2	5.8				
PT TAV0860	800	600	796	711	695	570	1	C	2	6.7				
PT TAV1050	1000	500	996	611	895	470	1	C	2	7.3				
PT TAV1060	1000	600	996	711	895	570	1	C	2	8.4				
PT TAV1260	1200	600	1196	711	1095	570	1	C	2	10.2				

## Özellikler

■ Malzeme	DIN EN 10130 DC01 CCRS
■ Yüzey İşlem	RAL7035w toz boya
■ Kalınlık	1.5 mm

## İçerik

■ Kilit	
■ Mentşeler	
* C: Çeyrek Dönüştü	



## ALT KAPI

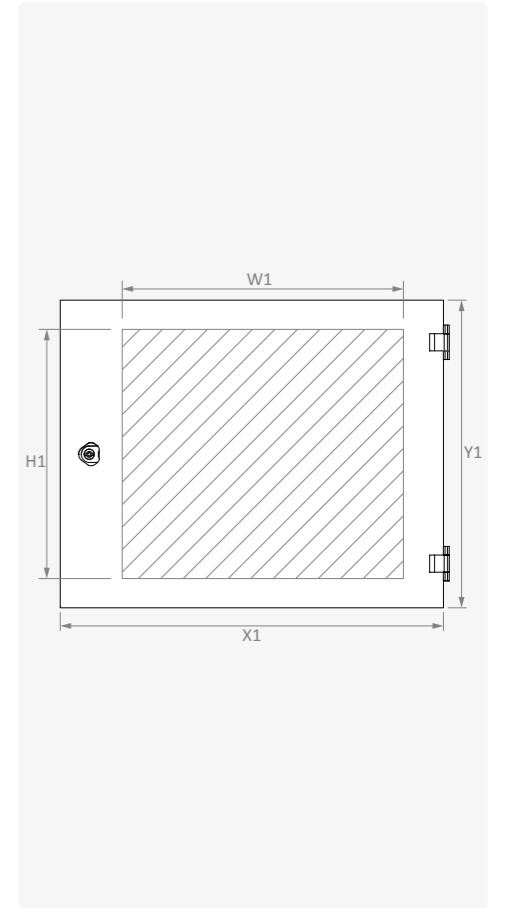
Ürün Kodu	Genişlik		Yükseklik		En		Boy		Kullanılabilir Alan		Kapak Sayısı ad	Kilit Tipi *	Menteşe Sayısı ad	Ağırlık kg
	A mm	B mm	X1 mm	Y1 mm	W1 mm	H1 mm								
PT KP0610	600	1065	580	625	420	420	1	C	2	5.8				
PT KP0810	800	1065	780	625	620	420	1	C	2	7.8				
PT KP1010	1000	1065	490 + 490	625	320 + 320	420	2	C	4	9.8				
PT KP1210	1200	1065	590 + 590	625	420 + 420	420	2	C	4	11.8				

## Özellikler

■ Malzeme	DIN EN 10130 DC01 CCRS
■ Yüzey İşlem	RAL7035w toz boya
■ Kalınlık	2 mm

## İçerik

■ Kilit	
■ Mentşeler	
* C: Çeyrek Dönüştü	



## MONTAJ PLAKASI

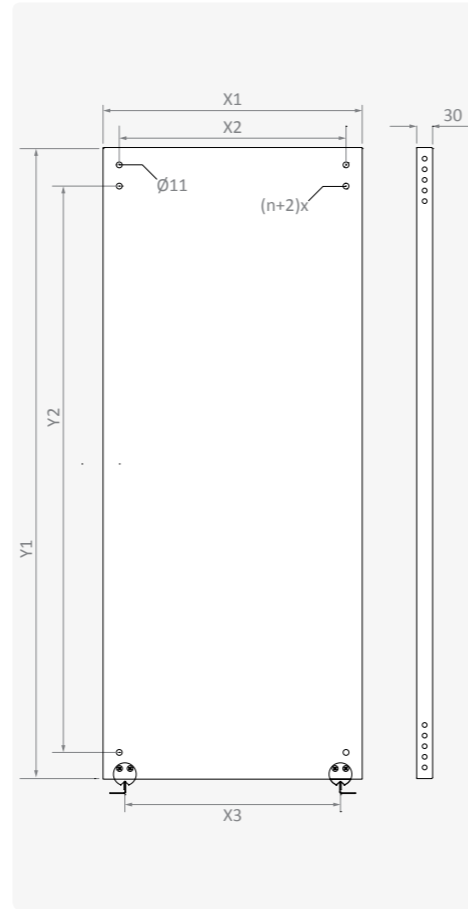
Ürün Kodu	Genişlik		En	Boy		Bağlantı			Bağlantı n ad	Ağırlık kg
	A mm	B mm		X1 mm	Y1 mm	X2 mm	Y2 mm	X3 mm		
AS TS 0609	600	1065	502	802	441	680	420	4	7.8	
AS TS 0809	800	1065	702	802	641	680	620	4	10.5	
AS TS 1009	1000	1065	902	802	841	680	820	6	27.2	
AS TS 1209	1200	1065	1102	802	1041	680	1020	6	36.6	

## Özellikler

Malzeme	DIN EN 10346 DX51D+Z galvaniz
Kalınlık	2 mm

## İçerik

Bağlantı Civataları
Kaydırma kızığı takozu ve civataları



## PARÇALI MONTAJ PLAKASI

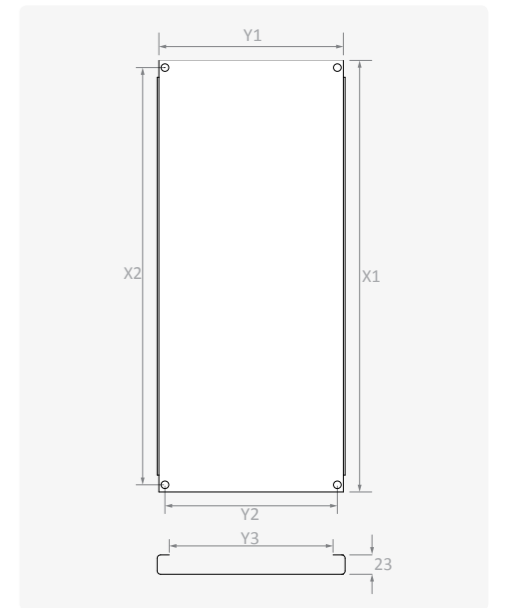
Ürün Kodu	Genişlik		Boy		Bağlantı		Ağırlık kg
	A mm	X1 mm	Y1 mm	Y3 mm	X2 mm	Y2 mm	
AS TSK 0616	600	512	160	130	495	140	1.7
AS TSK 0622	600	512	220	190	495	200	2.2
AS TSK 0628	600	512	280	250	495	260	2.7
AS TSK 0636	600	512	360	330	495	340	3.3
AS TSK 0816	800	712	160	130	695	140	2.4
AS TSK 0822	800	712	220	190	695	200	3.1
AS TSK 0828	800	712	280	250	695	260	3.8
AS TSK 0836	800	712	360	330	695	340	4.7
AS TSK 1016	1000	912	160	130	895	140	3.1
AS TSK 1022	1000	912	220	190	895	200	4.0
AS TSK 1028	1000	912	280	250	895	260	4.8
AS TSK 1036	1000	912	360	330	895	340	6.0
AS TSK 1216	1200	1112	160	130	1095	140	3.8
AS TSK 1222	1200	1112	220	190	1095	200	4.8
AS TSK 1228	1200	1112	280	250	1095	260	5.9
AS TSK 1236	1200	1112	360	330	1095	340	7.3

## Özellikler

Malzeme	DIN EN 10346 DX51D+Z galvaniz
Kalınlık	2 mm

## İçerik

Bağlantı civataları
---------------------



## MONTAJ PLAKASI BAĞLANTI ELEMANLARI

Ürün Kodu	Tip	Bağlantı Yönü	Ağırlık
			kg
AS FB 010 L	Yandan Bağlantı	Sol	0.1
AS FB 010 R	Yandan Bağlantı	Sağ	0.1

## Özellikler

Malzeme	DIN EN 10346 DX51D+Z galvaniz
Kalınlık	2 mm

## İçerik

Derinlik kızığına bağlantı civataları
---------------------------------------



ASFB010R



ASFB010L

## PARÇALI MONTAJ PLAKASI BAĞLANTI ELEMANLARI

Ürün Kodu	Bağlantı	Ağırlık	Özellikler
		kg	
AS FB 020	Dikey	0.05	Malzeme: DIN EN 10346 DX51D+Z galvaniz Kalınlık: 2 mm
AS FB 030	Yatay	0.05	

## İçerik

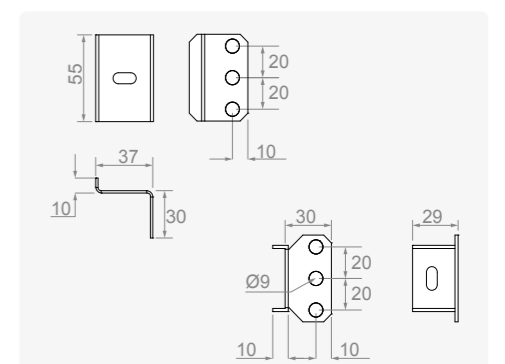
Derinlik kızığı bağlantı civataları
-------------------------------------



AS FB 020



AS FB 030



## SIRT

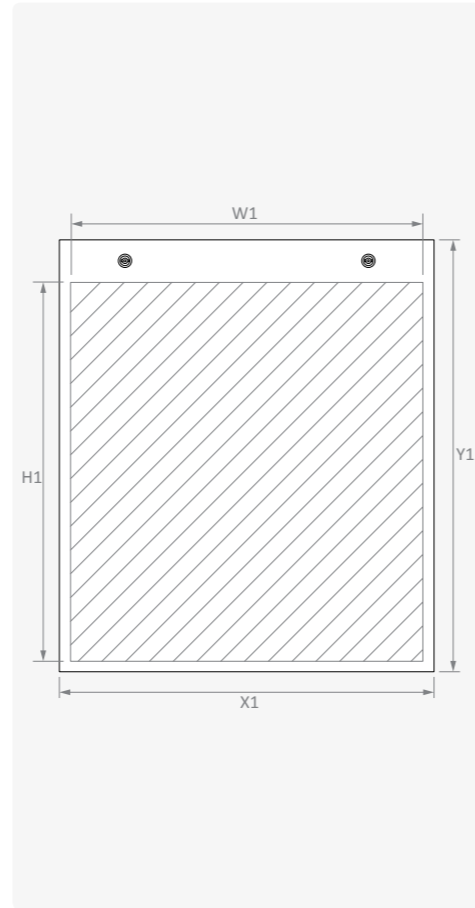
Ürün Kodu	Genişlik		En	Boy	Kullanılabilir Alan		Kapak Sayısı	Kilit Sayısı	Kilit Tipi	Ağırlık
	A mm	B mm			W1 mm	H1 mm				
PT ST0610	600	1065	560	875	500	790	1	2	C	5.8
PT ST0810	800	1065	760	875	700	790	1	2	C	7.9
PT ST1010	1000	1065	960	875	900	790	1	2	C	10
PT ST1210	1200	1065	1160	875	1100	790	1	2	C	12

## Özellikler

Malzeme	DIN EN 10130 DC01 CCRS
Yüzey İşlem	RAL7035w toz boya
Kalınlık	1.5 mm

## İçerik

Kilit	
* C: Çeyrek Dönüştü	



## DERİNLİK KIZAĞI

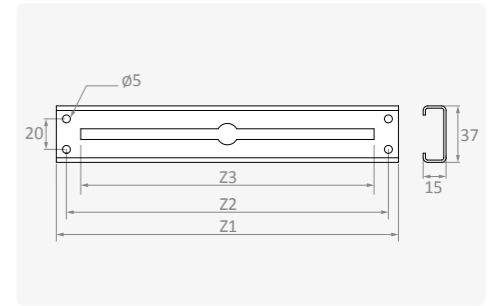
Ürün Kodu	Derinlik	Boy	Bağlantı		Ağırlık
			Z2	Z3	
AS SR 040	400	224	211	192	0.2
AS SR 050	500	324	311	292	0.3
AS SR 060	600	424	411	392	0.4

## Özellikler

Malzeme	DIN EN 10346 DX51D+Z galvaniz
Kalınlık	1.5 mm

## İçerik

Bağlantı civataları	
---------------------	--



## KİLİT VE ANAHTAR

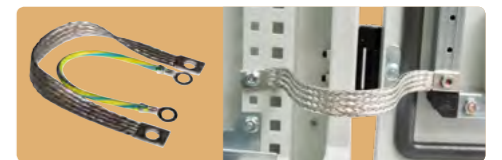
Kilit Kodu	Kilit Tipi	Malzeme		Açıklama	Anahtar Kodu
		Gövde	Dil		
KIATKY2535796T1	C	Polyamid	Polyamid	5 mm Double-bit	KIAN 0100

\* C: Çeyrek Dönüştü  
\*\* Anahtarlar ayrıca sipariş edilmelidir.



## TOPRAKLAMA İLETKENİ

Ürün Kodu	Malzeme	Kablo Kesiti	Kablo Boyu	Bağlantı	Paket	Ağırlık
		mm <sup>2</sup>	mm			
KB TP 16091650	Nikel kaplı, örgülü bakır iletken	16	165	M8-M8	50 ad/paket	0.2 kg/paket
KB TP 16092750	Nikel kaplı, örgülü bakır iletken	16	275	M8-M8	50 ad/paket	0.2 kg/paket



## PROJE CEPLERİ

Ürün Kodu	Genişlik		Boy			Ağırlık
	A mm	X1 mm	Y1 mm	Z1 mm	kg	
AS PJ 040	Tüm Ölçüler		A4	200	30	0.4
AS PJ 060	600/1200		A3	240	60	1.9
AS PJ 080	800		A3	240	60	2.6

## Özellikler

Malzeme	DIN EN 10130 DC01 CCRS
Yüzey İşlem	RAL7035w toz boya
Kalınlık	1.5 mm

## İçerik

Kapı güçlendirme profiline bağlantı civataları	
--	--

