

Yapısal Özellikler

Malzeme

- Çelik levha (EN 10130 DC01)
- Çerçeve : 1.5 mm
- Panel : 1.2 mm
- Camlı kapı : 1.5 mm
- Baza : 1.5 - 2 mm
- Galvaniz kaplı çelik (EN 10346 DX51D+Z)
- 19" profil : 2 mm

Yüzey İşlem

- RAL7035w toz boya

Diğer

- Çok amaçlı Prime çerçeve
- Camlı ön kapı
- Kilitli sökülebilir sırt
- Havalandırılmalı sökülebilir yan paneller
- Derinlik ayarlı 19" dikey profiller
- Fırçalı kablo geçiş plakası
- 2 adet derinlik kablo profili
- Havalandırılmalı toz koruma kapağı
- Opsiyonel fanlı, filtreli yada perforeli perdeler
- Opsiyonel menteşeli sırt
- Opsiyonel yekpare veya parçalı döner çerçeve

İstek Üzerine

- Özel boyut
- Özel montaj plakası
- Özel renk
- Özel Rack'lar
- Önişlem



Donanım İçeriği

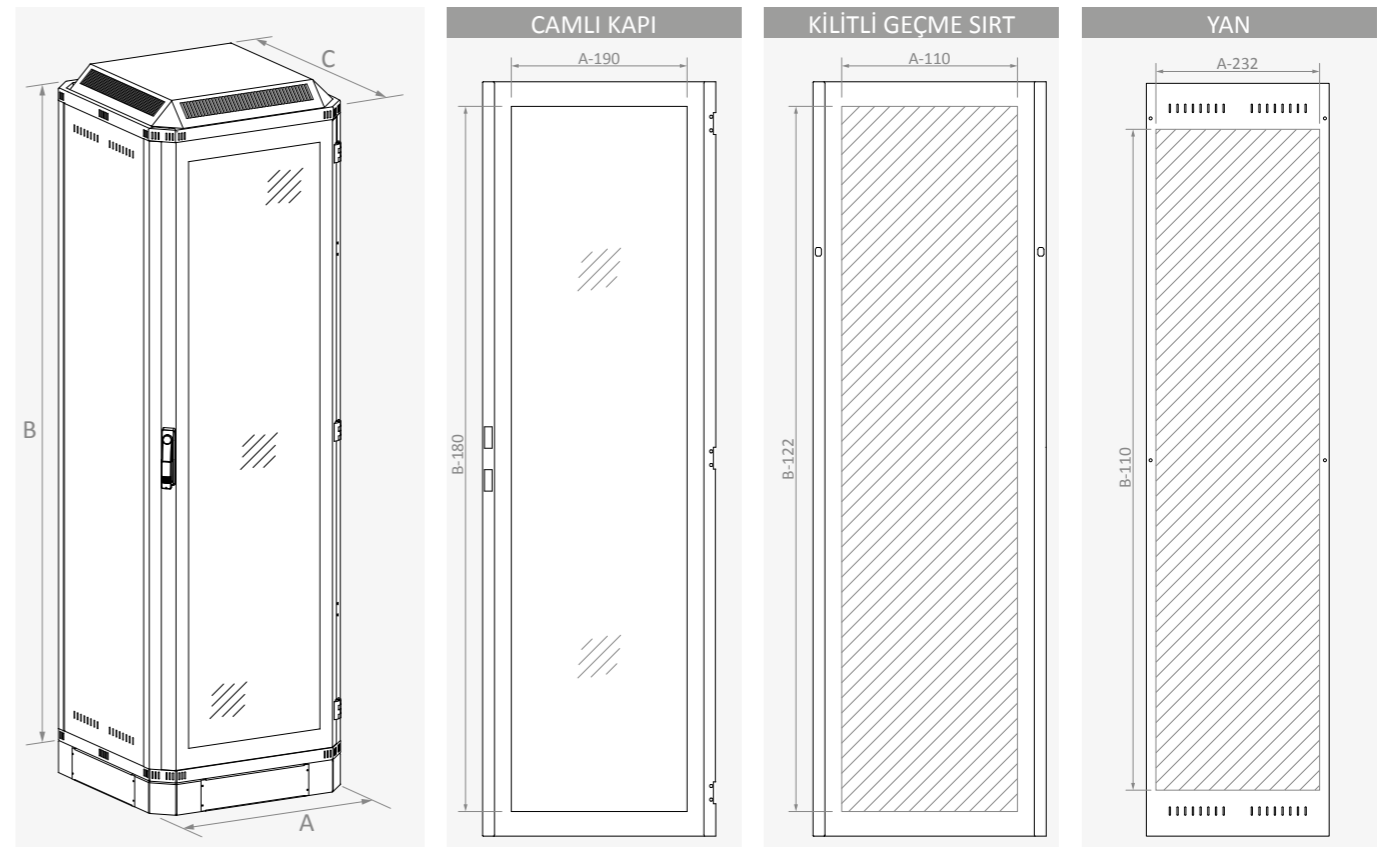
- Ön ve arka çerçeve
- Camlı kapı
- Kilitli sırt
- Yan paneller
- Baza
- Havalandırılmalı toz koruma kapağı
- Derinlik ayarlı 19" dikey profiller

Tamamlayıcı Aksesuarlar

- Ayarlı ayaklar
- Tekerlek
- Üst koruma sacı
- Alt ve üst parçalı kapama perdeleri
- Priz grubu
- 19" teleskobik perfore raf
- Derinlik kablo profili
- Derinlik kızıağı
- Montaj plakası
- Teleskopik kızak
- Kilitler
- Topraklama iletkeni
- 19" cihaz rafı
- Döner çerçeve
- Patch panel ve 1U fan üniteleri
- Kablo düzenleyici

Yükseklik *	Genişlik			Derinlik	Ürün Kodu	Kilit Sayısı	Menteşe Sayısı	Görülebilir Alan		Kullanılabilir Alan						Ağırlık
	A	B	C					Alan		Yan		Kilitli Geçme Sırt		Üst		
	mm	mm	mm					↔	↕	↕	↗	↔	↕	↔	↗	
26 U	600	1250	600	PEC 062606	1	3	410	1070	1140	368	490	1128	368	303	63	
			800	PEC 062608	1	3	410	1070	1140	568	490	1128	368	503	75	
			1000	PEC 062610	1	3	410	1070	1140	768	490	1128	368	703	89	
32 U	600	1515	600	PEC 063206	1	3	410	1335	1407	368	490	1393	368	303	72	
			800	PEC 063208	1	3	410	1335	1407	568	490	1393	368	503	85	
			1000	PEC 063210	1	3	410	1335	1407	768	490	1393	368	703	97	
39 U	600	1825	600	PEC 063906	1	3	410	1642	1718	368	490	1703	368	303	82	
			800	PEC 063908	1	3	410	1642	1718	568	490	1703	368	503	96	
			1000	PEC 063910	1	3	410	1642	1718	768	490	1703	368	703	110	
43 U	600	2000	600	PEC 064306	1	3	410	1820	1896	368	490	1878	368	303	88	
			800	PEC 064308	1	3	410	1820	1896	568	490	1878	368	503	103	
			1000	PEC 064310	1	3	410	1820	1896	768	490	1878	368	703	117	
47 U	600	2180	600	PEC 064706	1	3	410	2000	2074	368	490	2058	368	303	93	
			800	PEC 064708	1	3	410	2000	2074	568	490	2058	368	503	108	
			1000	PEC 064710	1	3	410	2000	2074	768	490	2058	368	703	124	
26 U	800	1250	600	PEC 082606	1	3	610	1070	1140	368	690	1128	368	303	76	
			800	PEC 082608	1	3	610	1070	1140	568	690	1128	368	503	89	
			600	PEC 083206	1	3	610	1335	1407	368	690	1393	368	303	86	
32 U	800	1515	800	PEC 083208	1	3	610	1335	1407	568	690	1393	368	503	99	
			600	PEC 083906	1	3	610	1645	1718	368	690	1703	368	303	97	
			800	PEC 083908	1	3	610	1645	1718	568	690	1703	368	503	112	
43 U	800	2000	600	PEC 084306	1	3	610	1820	1896	368	690	1878	368	303	104	
			800	PEC 084308	1	3	610	1820	1896	568	690	1878	368	503	119	
			600	PEC 084706	1	3	610	2000	2074	368	690	2058	368	303	110	
47 U	800	2180	800	PEC 084708	1	3	610	2000	2074	568	690	2058	368	503	125	

\* 1U = 44.45 mm



CAMLI KAPI

Ürün Kodu	Genişlik		En	Boy	Görülebilir Alan		Kilit Tipi	Kilit Sayısı	Menteşe Sayısı	Ağırlık
	A	B			W6	H6				
	mm	mm								
PEC KC0626	600	1250	540	1185	410	1070	I	1	3	7.7
PEC KC0632	600	1515	540	1450	410	1335	I	1	3	9.4
PEC KC0639	600	1825	540	1760	410	1642	I	1	3	11.5
PEC KC0643	600	2000	540	1935	410	1820	I	1	3	12.6
PEC KC0647	600	2180	540	2115	410	2000	I	1	3	13.8
PEC KC0826	800	1250	740	1185	610	1070	I	1	3	10.6
PEC KC0832	800	1515	740	1450	610	1335	I	1	3	13
PEC KC0839	800	1825	740	1760	610	1645	I	1	3	15.7
PEC KC0843	800	2000	740	1935	610	1820	I	1	3	17.3
PEC KC0847	800	2180	740	2115	610	2000	I	1	3	18.9

Özellikler

Malzeme	DIN EN 10130 DC01 CCRS / 4 mm temperli cam
Yüzey İşlem	RAL7035w toz boya
Kalınlık	1.5 mm

İçerik

Kilit	
Menteşeler	
* I: İspanyolet	

PERFORE KAPI

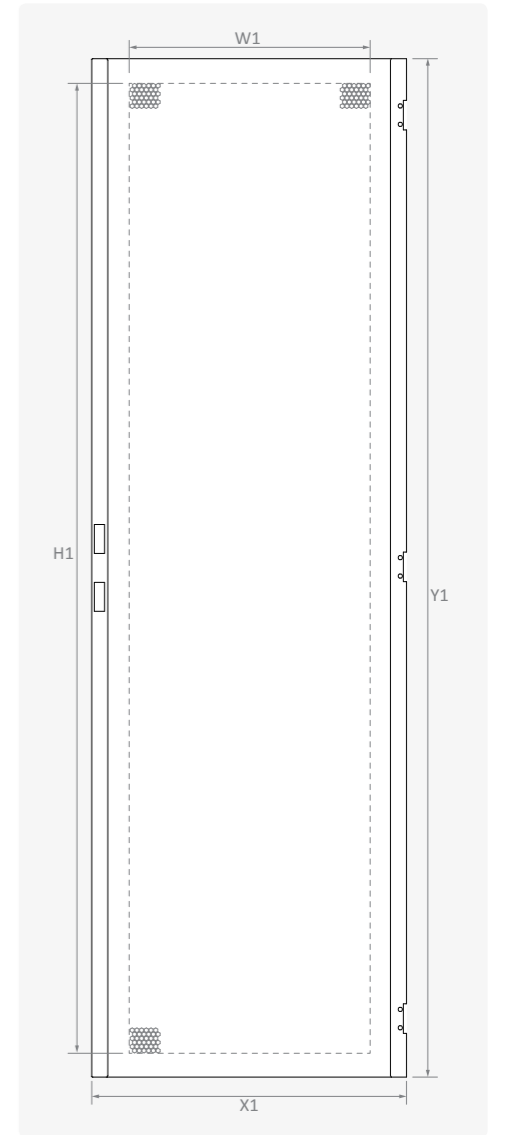
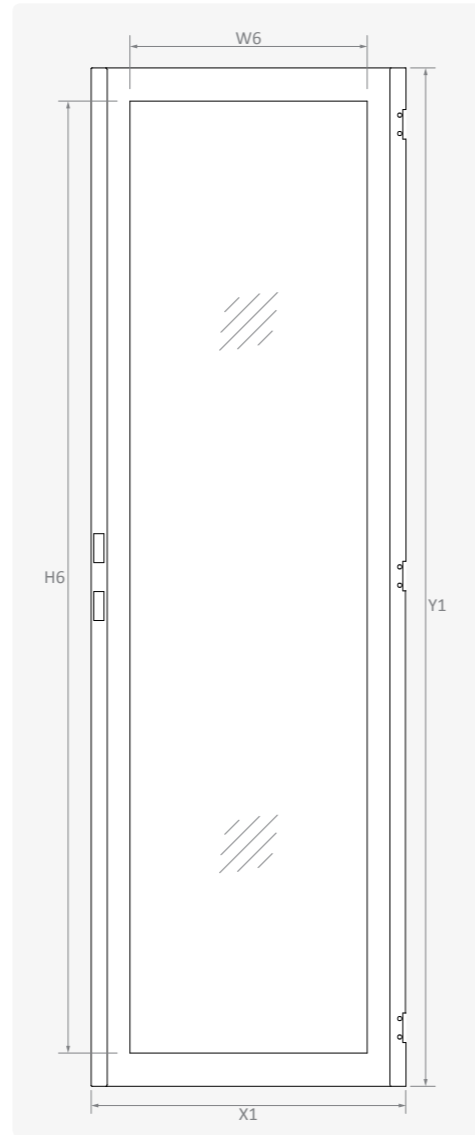
Ürün Kodu	Genişlik		En	Boy	Kilit Tipi	Kilit Sayısı	Menteşe Sayısı	Ağırlık		
	A	B							X1	Y1
	mm	mm								
PEC KP0626	600	1250	540	1185	I	1	3	63		
PEC KP0632	600	1515	540	1450	I	1	3	72		
PEC KP0639	600	1825	540	1760	I	1	3	82		
PEC KP0643	600	2000	540	1935	I	1	3	88		
PEC KP0647	600	2180	540	2115	I	1	3	93		
PEC KP0826	800	1250	740	1185	I	1	3	76		
PEC KP0832	800	1515	740	1450	I	1	3	86		
PEC KP0839	800	1825	740	1760	I	1	3	97		
PEC KP0843	800	2000	740	1935	I	1	3	104		
PEC KP0847	800	2180	740	2115	I	1	3	110		

Özellikler

Malzeme	DIN EN 10130 DC01 CCRS
Yüzey İşlem	RAL7035w toz boya
Kalınlık	1.5 mm

İçerik

Kilit	
Menteşeler	
* I: İspanyolet	



DÜZ KAPI

Ürün Kodu	Genişlik		En	Boy	Kullanılabilir Alan		Kilit Tipi	Kilit Sayısı	Menteşe Sayısı	Ağırlık
	A	B			W1	H1				
	mm	mm								
PEC KK0626	600	1250	540	1185	450	1125	I	1	3	7.7
PEC KK0632	600	1515	540	1450	450	1390	I	1	3	9.4
PEC KK0639	600	1825	540	1760	450	1697	I	1	3	11.5
PEC KK0643	600	2000	540	1935	450	1875	I	1	3	12.6
PEC KK0647	600	2180	540	2115	450	2055	I	1	3	13.8
PEC KK0826	800	1250	740	1185	650	1125	I	1	3	10.6
PEC KK0832	800	1515	740	1450	650	1390	I	1	3	13
PEC KK0839	800	1825	740	1760	650	1700	I	1	3	15.7
PEC KK0843	800	2000	740	1935	650	1875	I	1	3	17.3
PEC KK0847	800	2180	740	2115	650	2055	I	1	3	18.9

Özellikler

Malzeme	DIN EN 10130 DC01 CCRS
Yüzey İşlem	RAL7035w toz boya
Kalınlık	1.5 mm

İçerik

Kilit	
Menteşeler	
* I: İspanyollet	

KİLİTLİ GEÇME SIRT

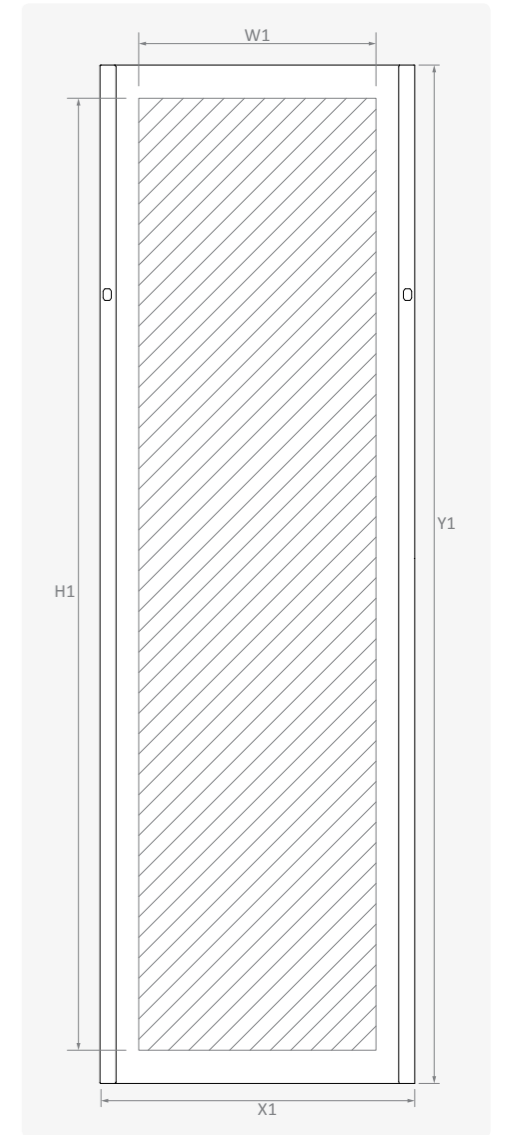
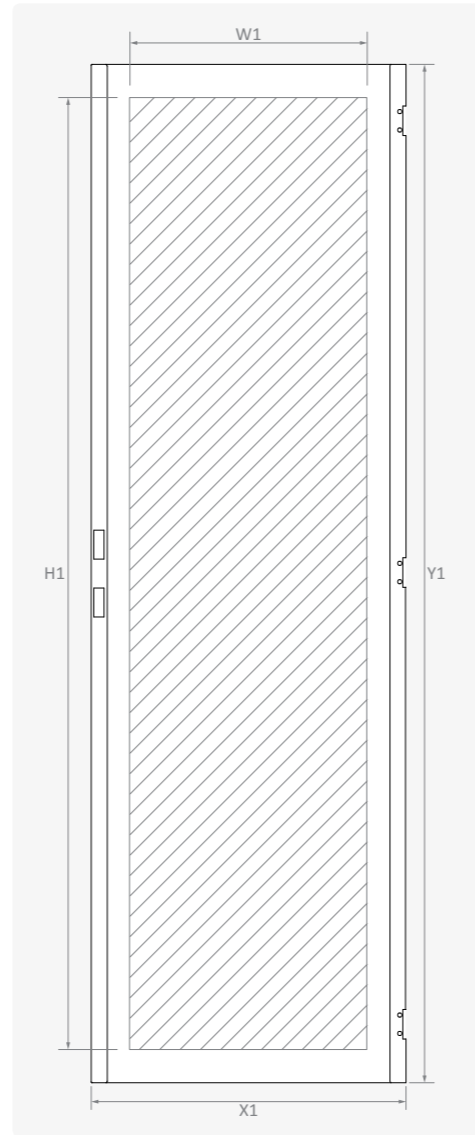
Ürün Kodu	Genişlik		En	Boy	Kullanılabilir Alan		Kilit Tipi	Kilit Sayısı	Ağırlık
	A	B			W1	H1			
	mm	mm							
PEC ST0626	600	1250	540	1185	450	1125	C	2	6.1
PEC ST0632	600	1515	540	1450	450	1390	C	2	7.5
PEC ST0639	600	1825	540	1760	450	1697	C	2	9.1
PEC ST0643	600	2000	540	1935	450	1875	C	2	10
PEC ST0647	600	2180	540	2115	450	2055	C	2	10.9
PEC ST0826	800	1250	740	1185	650	1125	C	2	8.4
PEC ST0832	800	1515	740	1450	650	1390	C	2	10.3
PEC ST0839	800	1825	740	1760	650	1700	C	2	12.5
PEC ST0843	800	2000	740	1935	650	1875	C	2	13.7
PEC ST0847	800	2180	740	2115	650	2055	C	2	15

Özellikler

Malzeme	DIN EN 10130 DC01 CCRS
Yüzey İşlem	RAL7035w toz boya
Kalınlık	1.2 mm

İçerik

Kilit	
* C: Çeyrek Dönüslü	



## YAN PANEL

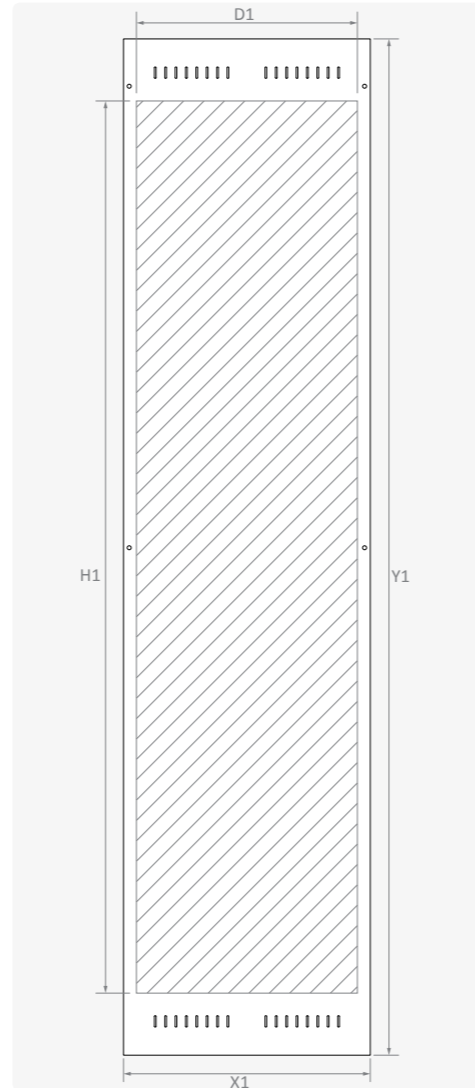
Ürün Kodu	Yükseklik	Derinlik	En	Boy	Kullanılabilir Alan		Ağırlık
	B	C			H1	D1	
	mm	mm			mm	mm	
PEC YV2606	1250	600	430	1185	1025	390	4.8
PEC YV2608		800	630	1185	1025	590	7.1
PEC YV2610		1000	830	1185	1025	790	9.4
PEC YV3206	1515	600	430	1450	1290	390	5.9
PEC YV3208		800	630	1450	1290	590	8.7
PEC YV3210		1000	830	1450	1290	790	11.5
PEC YV3906	1825	600	430	1760	1600	390	7.2
PEC YV3908		800	630	1760	1600	590	10.6
PEC YV3910		1000	830	1760	1600	790	14
PEC YV4306	2000	600	430	1935	1775	390	7.9
PEC YV4308		800	630	1935	1775	590	11.7
PEC YV4310		1000	830	1935	1775	790	15.4
PEC YV4706	2180	600	430	2115	1955	390	8.7
PEC YV4708		800	630	2115	1955	590	12.7
PEC YV4710		1000	830	2115	1955	790	16.8

## Özellikler

■ Malzeme	DIN EN 10130 DC01 CCRS
■ Yüzey İşlem	RAL7035w toz boya
■ Kalınlık	1.2 mm

## İçerik

■ Panoya bağlantı civataları
------------------------------



## BAZALAR

Kör Ön Yan Panel Ürün Kodu	Perfore Ön Yan Panel Ürün Kodu	Genişlik / Derinlik	Köşe Parçaları Ürün Kodu	Özellikler	
		X		■ Malzeme	DIN EN 10130 DC01 CCRS
		mm		■ Yüzey İşlem	RAL7035w toz boya
PEC BZK061	PEC BZP061	600	PEC BZC010	■ Kalınlık	1.5 - 2 mm
PEC BZK081	PEC BZP081	800			
PEC BZK101	PEC BZP101	1000			

## İçerik

■ Tekerler baza ile birlikte kullanılabilir
---



## ÜST KORUMA SACI

Ürün Kodu	Genişlik	Derinlik
	A	C
	mm	mm
PEC US0606	600	600
PEC US0608	600	800
PEC US0610	600	1000
PEC US0806	800	600
PEC US0808	800	800

## Özellikler

■ Malzeme	DIN EN 10130 DC01 CCRS
■ Yüzey İşlem	RAL7035w toz boya
■ Kalınlık	1.5



## TOZ KORUMA KAPAKLARI

Ürün Kodu	Genişlik	Derinlik
	A	C
	mm	mm
PEC UK0606	600	600
PEC UK0608	600	800
PEC UK0610	600	1000
PEC UK0806	800	600
PEC UK0808	800	800

## Özellikler

■ Malzeme	DIN EN 10130 DC01 CCRS
■ Yüzey İşlem	RAL7035w toz boya
■ Kalınlık	1.5



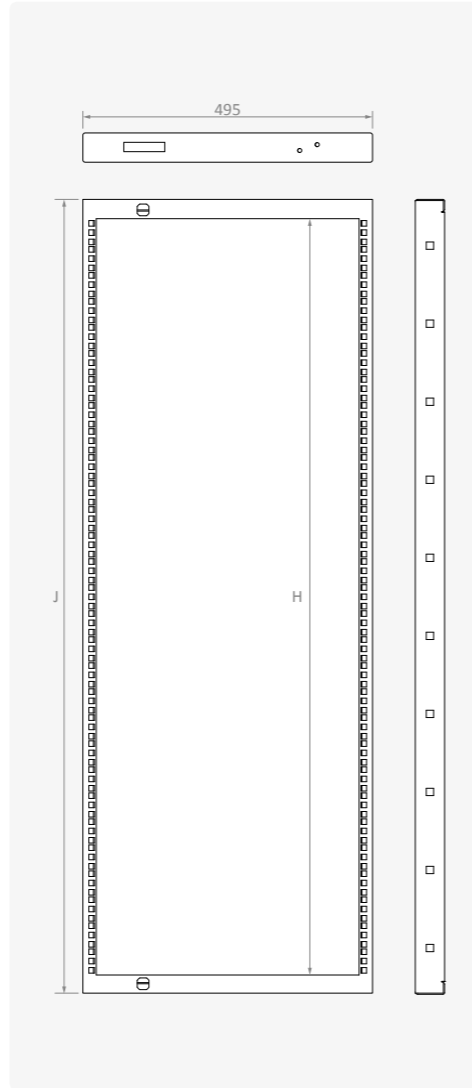
## DÖNER ÇERÇEVE

Ürün Kodu	Pano Yüksekliği *	Döner Çerçeve Yüksekliği *	Boyutlar	
			J	H
	U	U	mm	mm
PEC SF0623	26 U	23 U	1092	1026
PEC SF0629	32 U	29 U	1359	1293
PEC SF0636	39 U	36 U	1670	1604
PEC SF0640	43 U	40 U	1848	1782
PEC SF0644	47 U	44 U	2025	1959

Özellikler	
■ Malzeme	DIN EN 10130 DC01 CCRS
■ Yüzey İşlem	RAL7035w toz boya
■ Kalınlık	2 mm

İçerik	
■ Panoya bağlantı civataları	

\* 1U = 44.45 mm



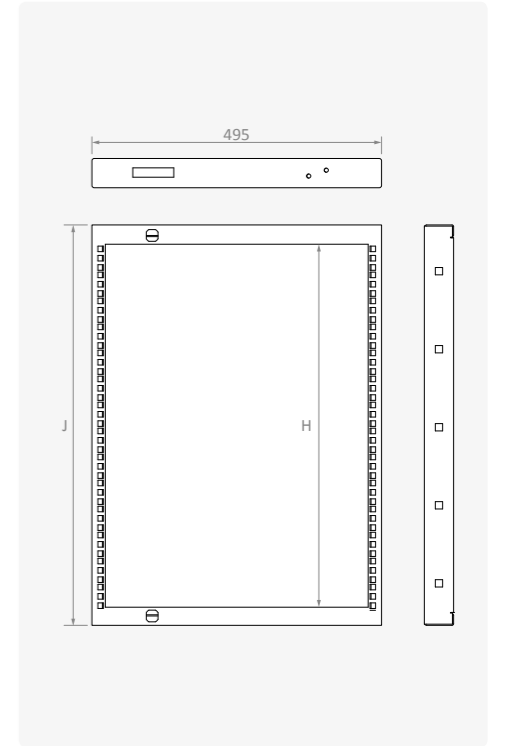
## PARÇALI DÖNER ÇERÇEVE

Ürün Kodu	Döner Çerçeve Yüksekliği *	Boyutlar	
		J	H
	U	mm	mm
PEC SF0606	6 U	336	270
PEC SF0609	9 U	470	404
PEC SF0612	12 U	603	537
PEC SF0615	15 U	736	670
PEC SF0618	18 U	870	804

Özellikler	
■ Malzeme	DIN EN 10130 DC01 CCRS
■ Yüzey İşlem	RAL7035w toz boya
■ Kalınlık	2 mm

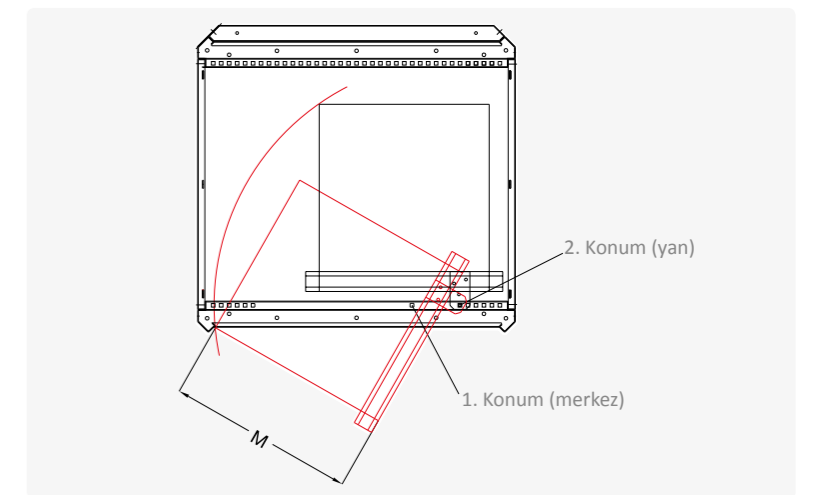
İçerik	
■ Panoya bağlantı civataları	

\* 1U = 44.45 mm



Döner Çerçeve Konumu	Genişlik	Cihaz Derinliği
	A	M
	mm	mm
1. KONUM	600	150
	800	315
2. KONUM	600	---
	800	470

Döner çerçeveye takılabilecek maksimum cihaz derinliği



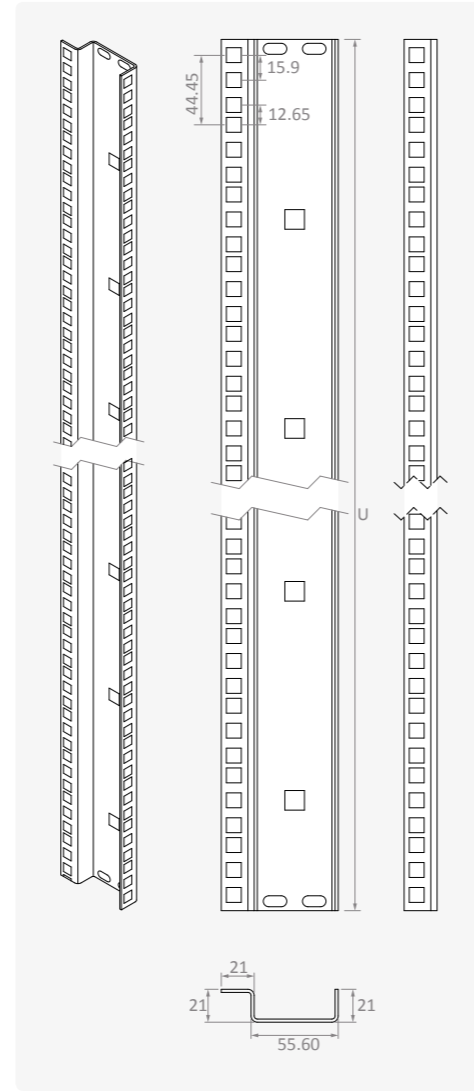
## PARÇALI DÖNER ÇERÇEVE BAĞLAMA PROFİLİ

Ürün Kodu	Genişlik	Özellikler	
		■ Malzeme	DIN EN 10130 DC01 CCRS
	A	■ Yüzey İşlem	RAL7035w toz boya
	mm	■ Kalınlık	1.5 mm
PEC PRS060	600		
PEC PRS080	800		



## 19" DİKEY PROFİLLER

Ürün Kodu	Yükseklik *	Pano Yüksekliği B	Özellikler	
			Malzeme	DIN EN 10327 DX51D+Z galvaniz
PEC PRO2600	26 U	1250	Kalınlık	2 mm
PEC PRO3200	32 U	1515	* 1U = 44.45 mm	
PEC PRO3900	39 U	1825		
PEC PRO4300	43 U	2000		
PEC PRO4700	47 U	2180		



## 19" TELESKOPİK PERFORE RAF

Ürün Kodu	Derinlik C	Özellikler	
		Malzeme	DIN EN 10130 DC01 CCRS
PEC RPT0606	600	Yüzey İşlem	RAL7035w toz boya
PEC RPT0608	800	Kalınlık	1.5 mm
		İçerik	
		Raf, Bağlantı kızakları	



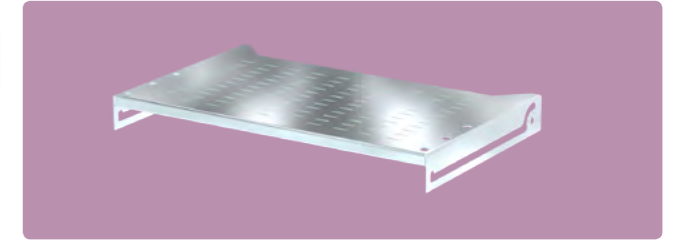
## 19" CİHAZ RAFI

Ürün Kodu	Derinlik C	Özellikler	
		Malzeme	DIN EN 10327 DX51D+Z galvaniz
PEC RPC0602	240 mm	Kalınlık	1.5 mm
		İçerik	
		Panoya bağlantı civataları	



## 19" TAKLA RAF

Ürün Kodu	Derinlik C	Özellikler	
		Malzeme	DIN EN 10327 DX51D+Z galvaniz
PEC RPK0606	600	Kalınlık	2 mm
PEC RPK0608	800	İçerik	
		Panoya bağlantı civataları	



## TUTAMAK

Ürün Kodu	Tutamak
HDKLP 0110	Tutamak



## BOY AYARLI TUTAMAK

Ürün Kodu	Boru Tutamak (L:500mm)
HDKL 80500	Boru Tutamak (L:500mm)



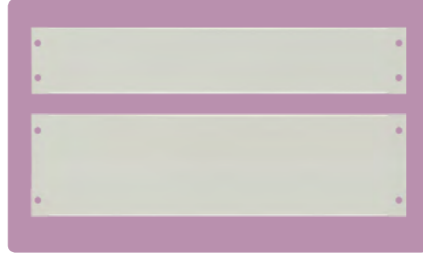
## 19" AYARLI PERFORE RAF

Ürün Kodu	Derinlik C	Özellikler	
		Malzeme	DIN EN 10130 DC01 CCRS
PEC RPA0606	600	Yüzey İşlem	RAL7035w toz boya
PEC RPA0608	800	Kalınlık	1.5 mm
PEC RPA0610	1000	İçerik	
		Panoya bağlantı	



PATCH PANELLER

Düz Patch Panel	
Ürün Kodu	Panel Yüksekliği
PEC PP1000	1 U
PEC PP2000	2 U
PEC PP3000	3 U
PEC PP6000	6 U



Kablo Geçiş Fırçalı Patch Panel	
Ürün Kodu	Panel Yüksekliği
PEC PP1001	1 U



Perforeli Patch Panel	
Ürün Kodu	Panel Yüksekliği
PEC PP1002	1 U



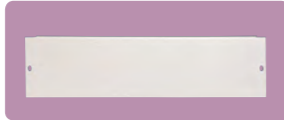
Kablo Düzenleyici Patch Panel	
Ürün Kodu	Panel Yüksekliği
PEC PP1003	1 U



Özellikler	
Malzeme	DIN EN 10130 DC01 CCRS
Yüzey İşlem	RAL7035w toz boya
Kalınlık	2 mm

ALT VE ÜST PARÇALI KAPAMA PERDELERİ

Kapalı Perde	
Ürün Kodu	Perde Yüksekliği
PEC PDK010	100 mm
PEC PDK020	200 mm



Fan Perdesi	
Ürün Kodu	Perde Yüksekliği
PEC PDF020F	200 mm



Perforeli Perde	
Ürün Kodu	Perde Yüksekliği
PEC PDP020	200 mm



Filtre Perdesi	
Ürün Kodu	Perde Yüksekliği
PEC PHD020F	200 mm



Kablo Geçiş Fırçalı	
Ürün Kodu	Perde Yüksekliği
PEC PDC010	100 mm



Özellikler	
Malzeme	DIN EN 10130 DC01 CCRS
Yüzey İşlem	RAL7035w toz boya
Kalınlık	1.5 mm

PRİZ GRUPLARI

Ürün Kodu	Genişlik A	6 çıkışlı, 16A sigortalı, kablosuz 220V AC
PRTM191F0G6	700 mm	



AYARLI AYAKLAR / TEKERLEK

Ürün Kodu	Ürün Kodu
HDP A00000085	HDTKS0803210



Frenli Tekerlek



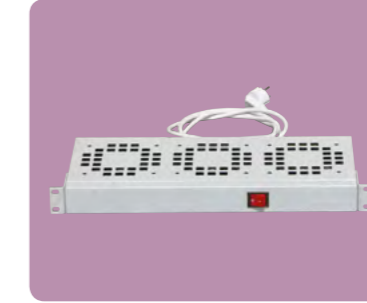
Frensiz Tekerlek

19" RACK MONTAJLI FAN ÜNİTESİ

Ürün Kodu	Boy *	Fan Sayısı
PEC FR1031	1 U	3
PEC FR1061	1 U	6

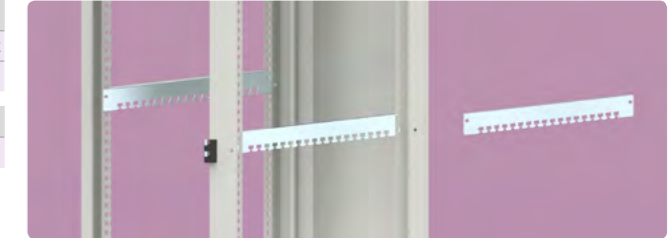
Özellikler	
Malzeme	DIN EN 10130 DC01 CCRS
Yüzey İşlem	RAL7035w toz boya
Kalınlık	2 mm

\* 1U = 44.45 mm



DERİNLİK KABLO PROFİLLERİ

Ürün Kodu	Derinlik	Özellikler	
	C mm	Malzeme	DIN EN 10346 DX51D+Z galvaniz
PEC PRD060	600	Kalınlık	1.5 mm
PEC PRD080	800	İçerik	
PEC PRD100	1000	Panoya bağlantı	



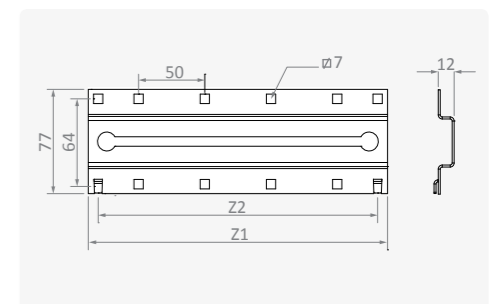
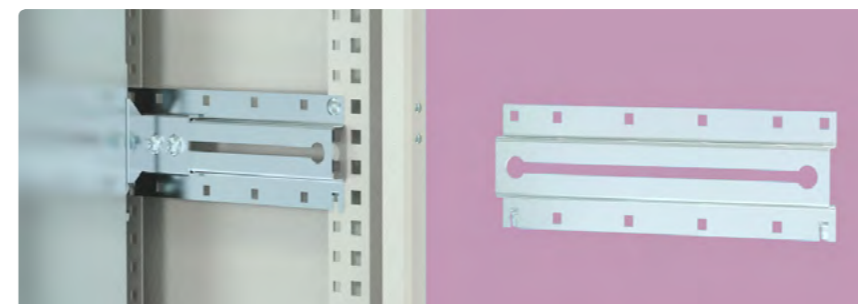
KABLO DÜZENLEYİCİ

Ürün Kodu	Özellikler	
	Malzeme	ABS
HDP A00000120		



DERİNLİK KIZAĞI

Ürün Kodu	Derinlik	Boy	Bağlantı	Ağırlık	Özellikler	
	C mm	Z1 mm	Z2 mm		Malzeme	DIN EN 10346 DX51D+Z galvaniz
AS SR 040	400	226	211	0.2	Kalınlık	1.5 mm
AS SR 050	500	326	311	0.3	İçerik	
AS SR 060	600	426	411	0.4	Bağlantı civataları	
AS SR 080	800	626	611	0.6		



PARÇALI MONTAJ PLAKASI BAĞLANTI ELEMANLARI

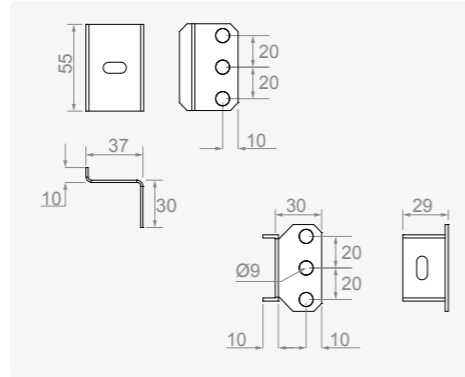
Ürün Kodu	Bağlantı	Ağırlık kg	Özellikler	
			Malzeme	DIN EN 10346 DX51D+Z galvaniz
AS FB 020	Dikey	0.05	Kalınlık	2 mm
AS FB 030	Yatay	0.05	İçerik	
			Derinlik kızıağı bağlantı civataları	



AS FB 030

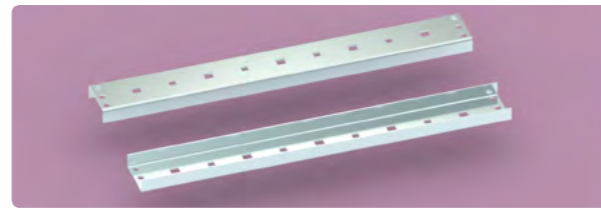


AS FB 020



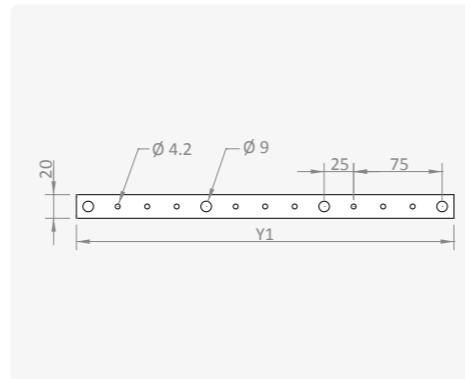
TAŞIYICI PROFİLLER

Ürün Kodu	Genişlik A mm	Özellikler	
		Malzeme	DIN EN 10346 DX51D+Z galvaniz
PEC TSK6060	600	Kalınlık	2 mm
PEC TSK8060	800	İçerik	
		Raf, Bağlantı kazıkları	



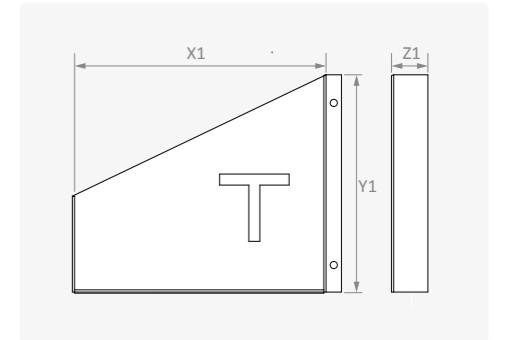
KAPI İÇİ MONTAJ PROFİLİ

Ürün Kodu	Durum	Genişlik A	Yükseklik B	Boy Y1	Ağırlık kg	Özellikler	
						Malzeme	20x20 Kare profil Galvaniz
PNASKUY00400	Yatay	400	-	220	0.1	Kalınlık	1.2 mm
PNASKUY00500	Yatay	500	-	320	0.2		
PNASKUY00600	Yatay / Dikey	600	600	420	0.3		
PNASKUY00800	Yatay	800	-	620	0.4		
PNASKUD00900	Dikey	-	900	720	0.5		
PNASKUY001000	Yatay	1000	-	820	0.6		
PNASKUD01200	Dikey	-	1200	1020	0.7		
PNASKUD01500	Dikey	-	1500	1320	0.9		
PNASKUD01800	Dikey	-	1800	1620	1.1		
PNASKUD02000	Dikey	-	2000	1820	1.2		



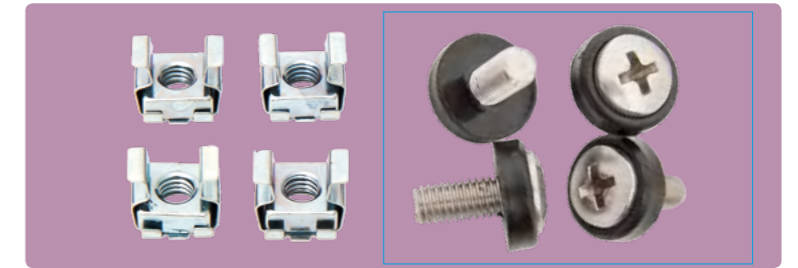
PROJE CEPLERİ

Ürün Kodu	Genişlik		Boy		Ağırlık kg	Özellikler		
	A mm	X1 mm	Y1 mm	Z1 mm		Malzeme	DIN EN 10130 DC01 CCRS	
AS PJ 040	Tüm Ölçüler		A4	200	30	0.4	Yüzey İşlem	RAL7035w toz boya
AS PJ 060	600/1200	A3	240	60	60	1.9	Kalınlık	1.5 mm
AS PJ 080	800	A3	240	60	60	2.6	İçerik	
							Kapı içi montaj profiline bağlantı civataları	



19" MONTAJ KİTİ

Ürün Kodu	İçerik
PNSKCM0616YS-0	50 ad. M6 Kafesli Somun 50 ad. M6x16 YSB Civata 50 ad. M6 Plastik Yataklı Pul



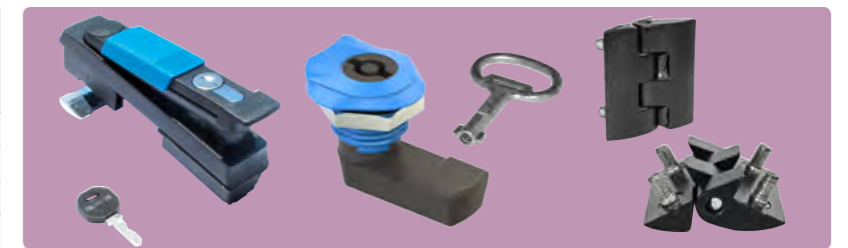
TELESKOPİK KIZAKLAR

Ürün Kodu	Derinlik C mm	İçerik
AS TR 0110	600	
AS TR 0600	800	



KİLİTLER VE MENTEŞELER

Ürün Kodu	Açıklama
KITPPSKOPS2Z0	Anahtarlı Kollu Kilit
KITPP5KSOPS2Z0	Double bit Kollu Kilit
KIATKY2535796T1	Double bit Kilit
MNPR0100	135° Açılabilen Döküm Menteşe



TOPRAKLAMA İLETKENİ

Ürün Kodu	Malzeme	Kablo Kesiti mm <sup>2</sup>	Kablo Boyu mm	Bağlantı	Paket ad/paket	Ağırlık kg/paket
KB TP 16092750	Nikel kaplı, örgülü bakır iletken	16	275	M8-M8	50	0.2

