

Yapısal Özellikler

Malzeme

- Çelik levha (EN 10130 DC01)
- Gövde : 1.2 / 1.5 mm
- Kapı : 1.2 / 1.5 mm
- Galvaniz kaplı çelik (EN 10346 DX51D+Z)
- Montaj plakası : 1.5 mm

Yüzey İşlem

- RAL7035w toz boya

Diğer

- Kaynaklı gövde yapısı
- Düz + camlı kapı
- Kapı içi PU dökme conta
- 135° açılabilen gizli menteşeli kapı
- 5mm Double-bit göbekli, polyamid kilit
- Altta ve üstte fırçalı kablo geçiş plakası



İstek Üzerine

- Özel boyut
- Özel renk
- Önişlem

Donanım İçeriği

- Gövde
- Kapı
- Giriş montaj plakası
- Dağıtım perde seti
- 4 ad fırçalı kablo geçiş plakası
- 4/6 ad duvar bağlantı elemanı

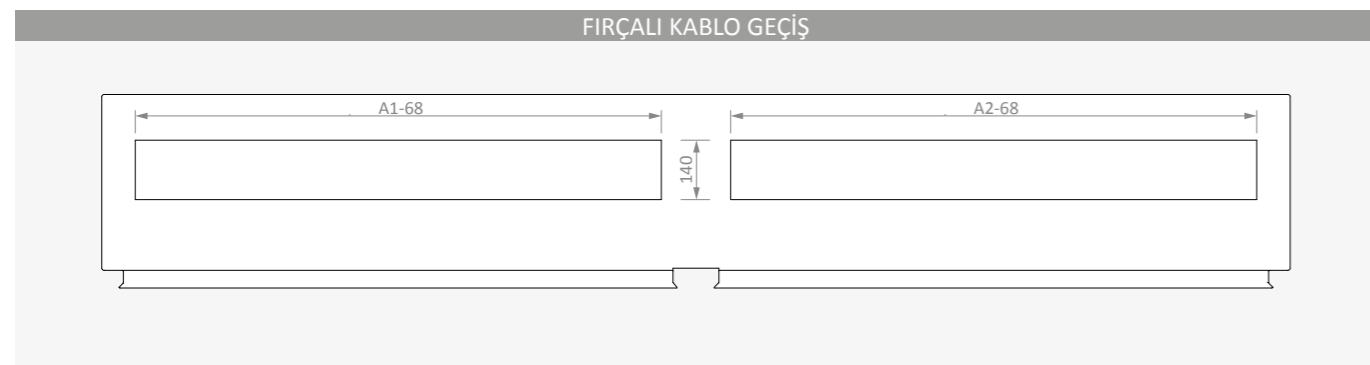
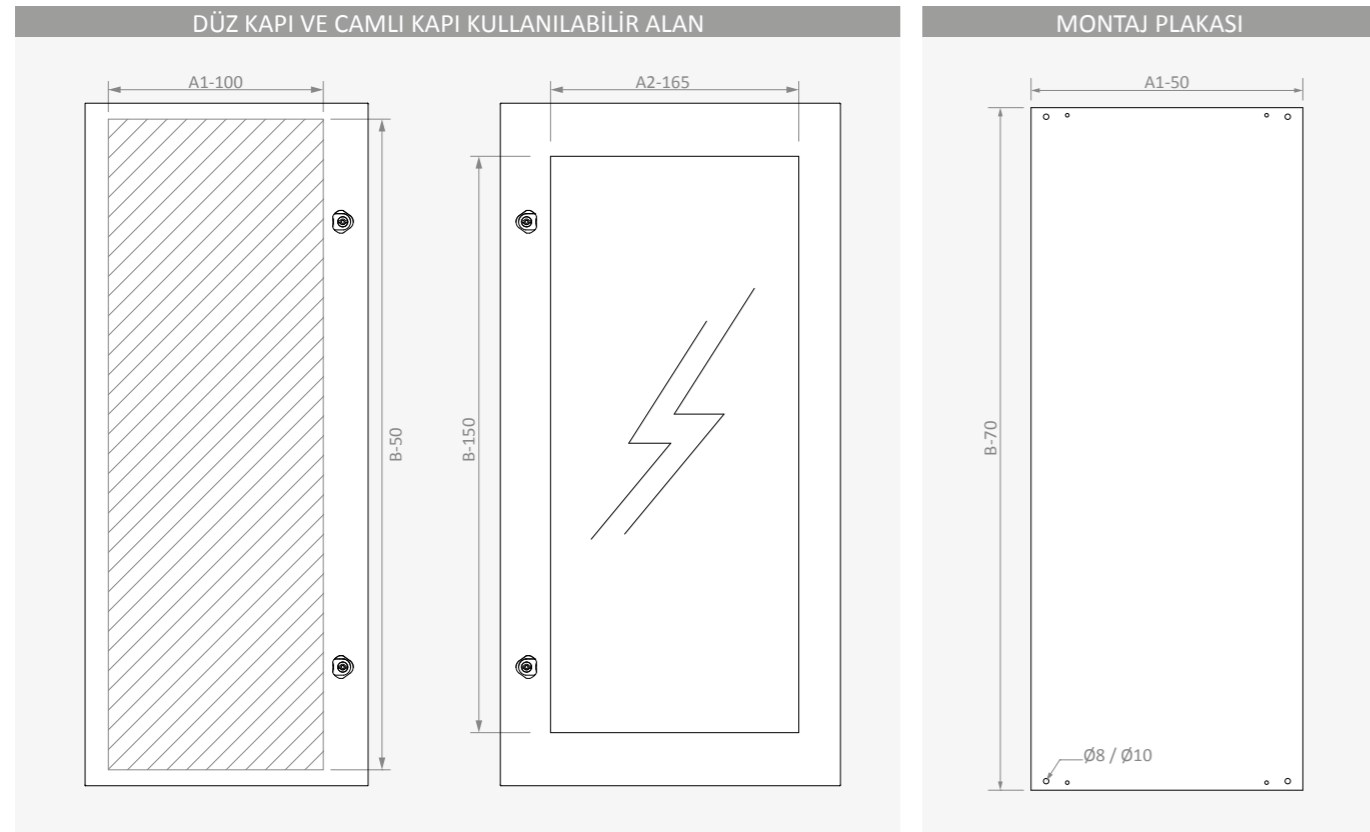
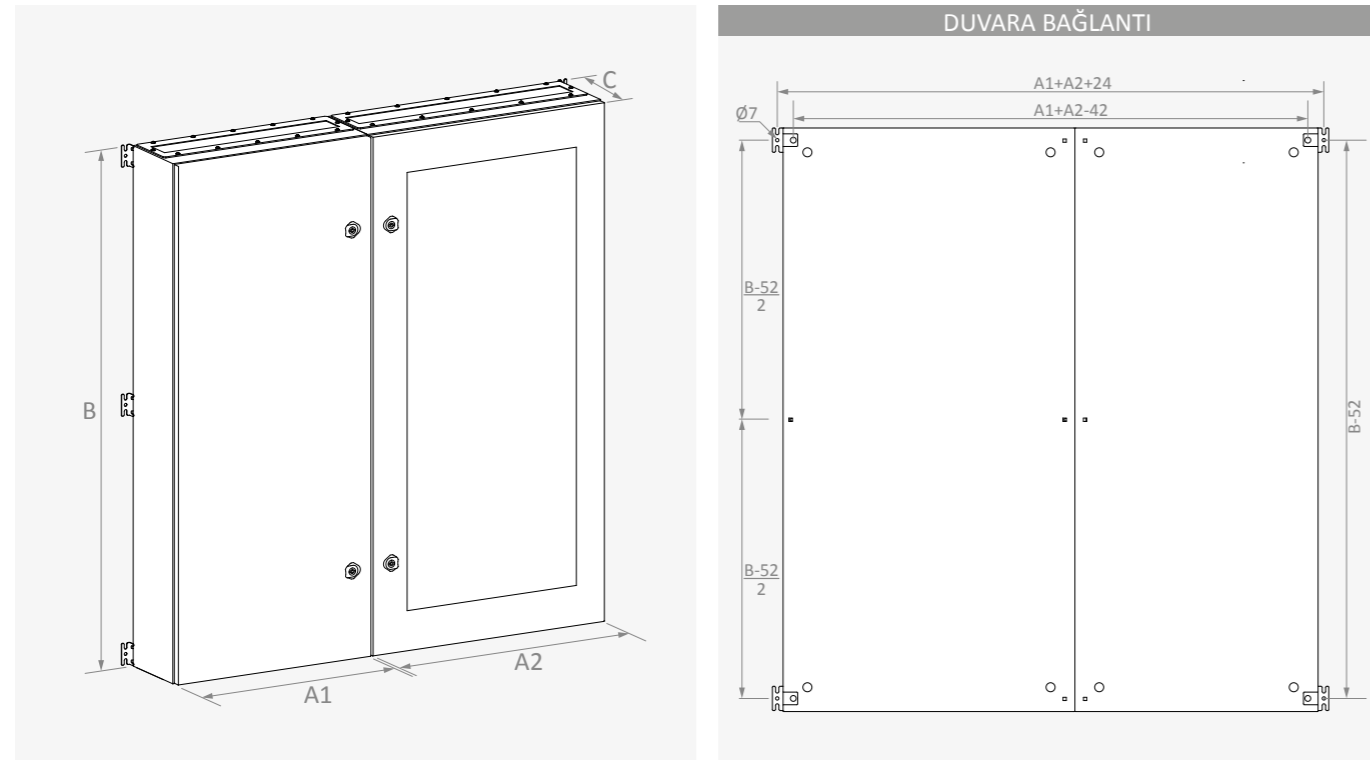
Tamamlayıcı Aksesuarlar

- DIN ray
- Kapı içi montaj profili
- Sigorta yeri kapama parçası
- Özel kilitler ve anahtarlar
- Topraklama iletkeni



Giriş Genişlik	Dağıtım Genişlik	Yükseklik	Derinlik	Ürün Kodu	Kapı Sayısı	Kilit Tipi	Kilit Sayısı	Menteşe Sayısı	Duvar Bağlantı Elemanı Sayısı	Giriş		Dağıtım		
										Montaj Plakası	Perde	Perde	Toplam	
A1	A2	B	C		ad	*	ad	ad	ad	↔	↕	Sayısı	Kapasitesi	Kapasite
mm	mm	mm	mm							mm	mm	ad	Modül*	Modül*
400	600	600	200	KDS 04060620	1+1	C	2+2	2+2	4	350	530	3	29	87
		800	200	KDS 04060820	1+1	C	2+2	3+3	6	350	730	4	29	116
		1000	200	KDS 04061020	1+1	C	2+2	3+3	6	350	930	5	29	145
		1200	200	KDS 04061220	1+1	C	2+2	4+4	6	350	1130	6	29	174
	800	600	200	KDS 04080620	1+1	C	2+2	2+2	4	350	530	3	39	117
		800	200	KDS 04080820	1+1	C	2+2	3+3	6	350	730	4	39	156
		1000	200	KDS 04081020	1+1	C	2+2	3+3	6	350	930	5	39	195
		1200	200	KDS 04081220	1+1	C	2+2	4+4	6	350	1130	6	39	234
600	600	600	200	KDS 06060620	1+1	C	2+2	2+2	4	550	530	3	29	87
		800	200	KDS 06060820	1+1	C	2+2	3+3	6	550	730	4	29	116
		1000	200	KDS 06061020	1+1	C	2+2	3+3	6	550	930	5	29	145
		1200	200	KDS 06061220	1+1	C	2+2	4+4	6	550	1130	6	29	174
	800	600	200	KDS 06080620	1+1	C	2+2	2+2	4	550	530	3	39	117
		800	200	KDS 06080820	1+1	C	2+2	3+3	6	550	730	4	39	156
		1000	200	KDS 06081020	1+1	C	2+2	3+3	6	550	930	5	39	195
		1200	200	KDS 06081220	1+1	C	2+2	4+4	6	550	1130	6	39	234

\* C: Çeyrek Dönüşlü



Giriş Genişlik	Dağıtım Genişlik	Yükseklik	Derinlik	Ürün Kodu	Kullanılabilir Alan		Camlı Kapı		Kablo Geçiş			Duvara Bağlantı						
					Giriş Düz Kapı		Dağıtım Düz Kapı		Görülebilir Alan		Giriş			Dıştan		Gövdeden		
					↔	↕	↔	↕	↔	↕	# ad	↔ mm	↔ mm	↗ mm	↔ mm	↕ mm	↔ mm	↕ mm
400	600	600	200	KDS 04060620	300	550	500	550	435	450	2 / 2	332	532	140	1024	548	958	548
		800	200	KDS 04060820	300	750	500	750	435	650	2 / 2	332	532	140	1024	748	958	748
		1000	200	KDS 04061020	300	950	500	950	435	850	2 / 2	332	532	140	1024	948	958	948
		1200	200	KDS 04061220	300	1150	500	1150	435	1050	2 / 2	332	532	140	1024	1148	958	1148
	800	600	200	KDS 04080620	300	550	700	550	635	450	2 / 2	332	732	140	1224	548	1158	548
		800	200	KDS 04080820	300	750	700	750	635	650	2 / 2	332	732	140	1224	748	1158	748
		1000	200	KDS 04081020	300	950	700	950	635	850	2 / 2	332	732	140	1224	948	1158	948
		1200	200	KDS 04081220	300	1150	700	1150	635	1050	2 / 2	332	732	140	1224	1148	1158	1148
600	600	600	200	KDS 06060620	500	550	500	550	435	450	2 / 2	532	532	140	1224	548	958	548
		800	200	KDS 06060820	500	750	500	750	435	650	2 / 2	532	532	140	1224	748	958	748
		1000	200	KDS 06061020	500	950	500	950	435	850	2 / 2	532	532	140	1224	948	958	948
		1200	200	KDS 06061220	500	1150	500	1150	435	1050	2 / 2	532	532	140	1224	1148	958	1148
	800	600	200	KDS 06080620	500	550	700	550	635	450	2 / 2	532	732	140	1424	548	1158	548
		800	200	KDS 06080820	500	750	700	750	635	650	2 / 2	532	732	140	1424	748	1158	748
		1000	200	KDS 06081020	500	950	700	950	635	850	2 / 2	532	732	140	1424	948	1158	948
		1200	200	KDS 06081220	500	1150	700	1150	635	1050	2 / 2	532	732	140	1424	1148	1158	1148

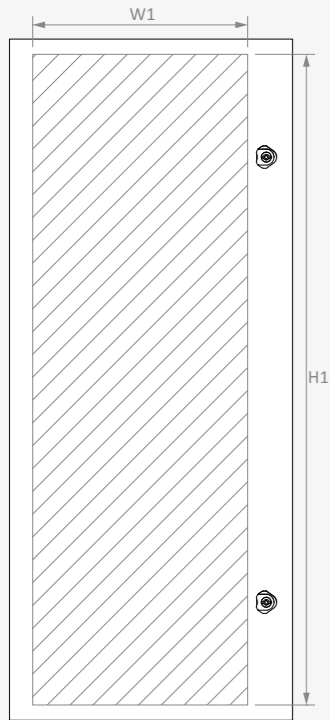
## DÜZ KAPI

Ürün Kodu	Giriş Genişlik		Yükseklik	Kullanılabilir Alan				Kilit Tipi	Kilit Sayısı	Menteşe Sayısı	Weight
	A1	A2		Giriş Düz Kapı		Dağıtım Düz Kapı					
	mm	mm	W1	H1	W1	H1	mm	mm	*	ad	ad
KDS KPG 0406	400	600	600	300	550	500	550	C	2	2	2.3
KDS KPG 0408			800	300	750	500	750	C	2	3	3
KDS KPG 0410			1000	300	950	500	950	C	2	4	3.8
KDS KPG 0412			1200	300	1150	500	1150	C	2	4	4.6
KDS KPG 0606	600	800	600	500	550	500	550	C	2	2	3.4
KDS KPG 0608			800	500	750	500	750	C	2	3	4.6
KDS KPG 0610			1000	500	950	500	950	C	2	4	5.7
KDS KPG 0612			1200	500	1150	500	1150	C	2	4	6.9

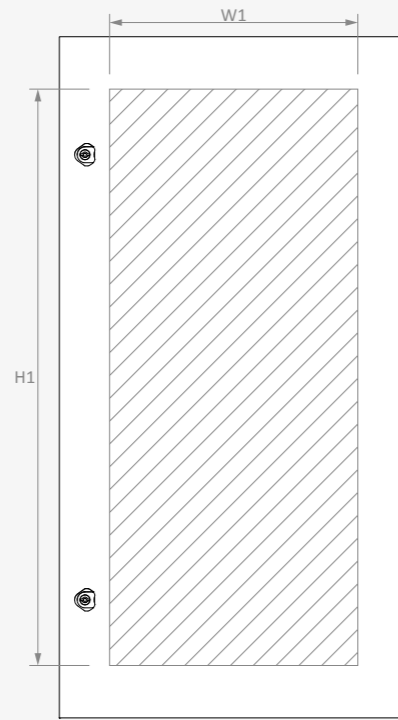
Özellikler		İçerik	
■ Malzeme	DIN EN 10130 DC01 CCRS	■ Kilit	
■ Yüzey İşlem	RAL7035w toz boya	■ Mentеше	
■ Kalınlık	1.2 mm	* C: Çeyrek Dönüşlü	



GİRİŞ DÜZ KAPI KULLANILABİLİR ALAN



DAĞITIM DÜZ KAPI KULLANILABİLİR ALAN



## CAMLI KAPI

Reference	Dağıtım Genişlik		Yükseklik	Görünebilir Alan		Kilit Tipi	Kilit Sayısı	Menteşe Sayısı	Ağırlık
	A2	B		W6	H6				
	mm	mm	mm	mm	*	ad	ad	kg	
KDS KPX 0606	600	600	600	435	450	C	2	2	3.6
KDS KPX 0608			800	435	650	C	2	3	4.8
KDS KPX 0610			1000	435	850	C	2	4	6.1
KDS KPX 0612			1200	435	1050	C	2	4	7.3
KDS KPX 0806	800	800	600	635	450	C	2	2	4.8
KDS KPX 0808			800	635	650	C	2	3	6.5
KDS KPX 0810			1000	635	850	C	2	4	8.1
KDS KPX 0812			1200	635	1050	C	2	4	9.7

Özellikler		İçerik	
■ Malzeme	DIN EN 10130 DC01 CCRS / 4mm temperli cam	■ Kilit	
■ Yüzey İşlem	RAL7035w toz boya	■ Mentеше	
■ Kalınlık	1.2 mm	* C: Çeyrek Dönüşlü	

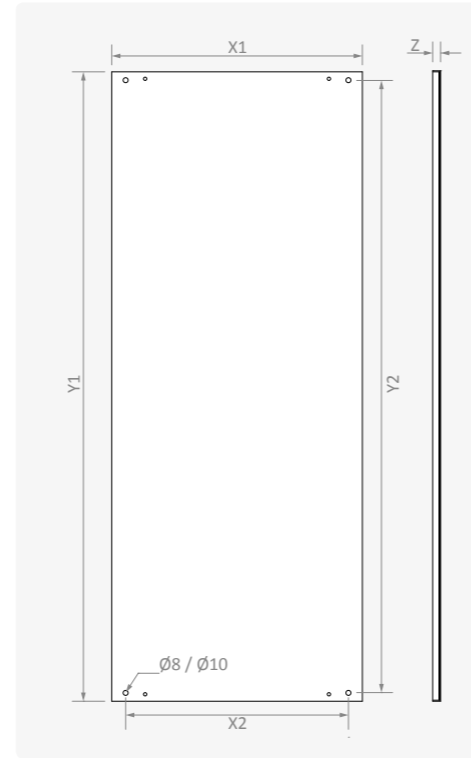


## MONTAJ PLAKASI

Ürün Kodu	Genişlik		Dış Ölçüler			Bağlantı Ölçüleri			Ağırlık kg
	A1 mm	B mm	X1 mm	Y1 mm	Z mm	X2 mm	Y2 mm	D mm	
ETS TS 0406	400	600	350	530	12	300	500	M6	3.1
ETS TS 0408	400	800	350	730	12	300	700	M6	4.1
ETS TS 0410	400	1000	350	930	12	300	900	M6	8.1
ETS TS 0412	400	1200	350	1130	12	300	1100	M6	9.2
ETS TS 0606	600	600	550	530	15	500	500	M8	5.0
ETS TS 0608	600	800	550	730	15	500	700	M8	6.9
ETS TS 0610	600	1000	550	930	15	500	900	M8	8.7
ETS TS 0611	600	1200	550	1130	15	500	1100	M8	10.2

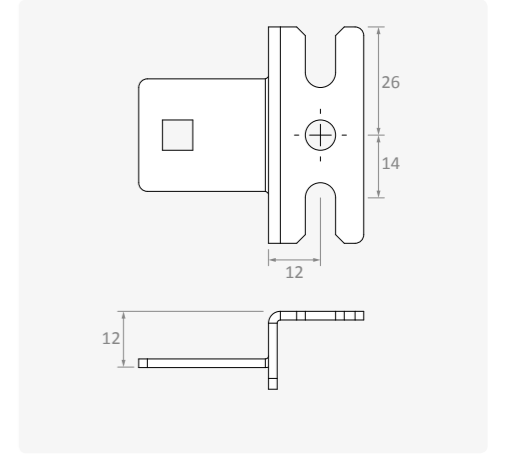
## Özellikler

■ Malzeme	DIN EN 10327 DX51D+Z galvaniz
■ Kalınlık	1.5 mm



## DUVAR BAĞLANTI ELEMANI

Ürün Kodu	Paket	Ağırlık	Özellikler		İçerik
	ad/paket	kg/paket	■ Malzeme	DIN EN 10130 DC01 CCRS	
AK KL 0010	4	0.16	■ Yüzey İşlem	Çinko kaplama; Cr+3 pasivasyon	■ Panoya bağlantı vidaları
AK KL 0011	6	0.25	■ Kalınlık	2 mm	



## KİLİT VE ANAHTAR

Kilit Kodu	Kilit Tipi	Malzeme		Açıklama	Anahtar Kodu
		Gövde	Dil	Anahtar Tipi	**
KIATKY2535796T1	C	Polyamid	Polyamid	5 mm Double-bit	KIAN 0100

- \* C: Çeyrek Dönüşlü  
\*\* Anahtarlar ayrıca sipariş edilmelidir.



KIATKY2535796T1

KIAN0100