

Yapısal Özellikler

Malzeme

- Paslanmaz 430 (EN 10088 1.4016)
- Gövde : 1.2 mm
- Kapı : 1.2 mm
- Galvaniz kaplı çelik (EN 10346 DX51D+Z)
- Montaj plakası : 1.5 mm

Yüzey İşlem

- RAL7035w toz boya

Koruma Sınıfı

- IP66 (TS 3033, EN 60529)

Diğer

- Kaynaklı gövde yapısı
- Düz kapı
- Kapı içi PU dökme conta
- 135° açılabilen gizli menteşeli kapı
- 5mm Double-bit göbekli kilit
- Altta kablo geçiş plakası
- Kapı durdurucu

İstek Üzerine

- Özel boyut
- Özel renk
- Önişlem



Donanım İçeriği

- Gövde
- Kapı
- Montaj plakası
- Kapı durdurucu
- Contalı kablo geçiş plakası

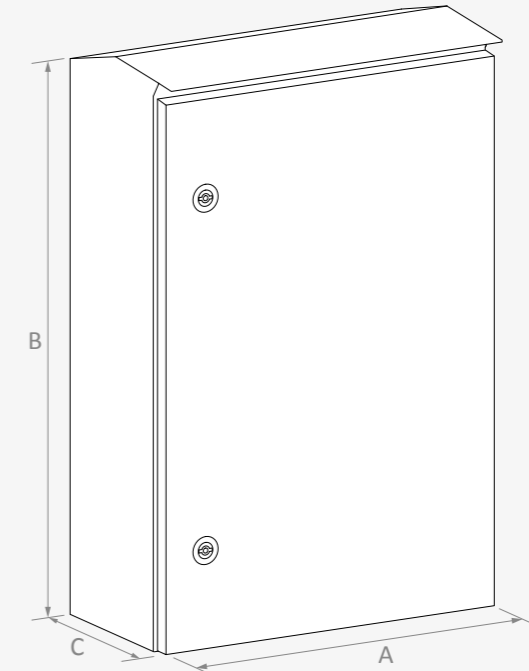
Tamamlayıcı Aksesuarlar

- Yükseltme parçası
- Kapı içi montaj profili
- Özel kilitler ve anahtarlar
- Topraklama iletkeni
- Direk bağlantı seti

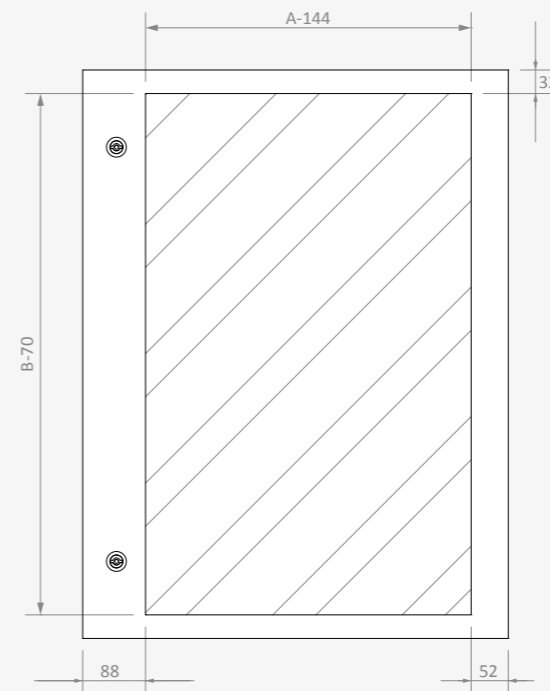


Genişlik A	Yükseklik B	Derinlik C	Ürün Kodu	Kilit Tipi *	Kilit Sayısı	Menteşe Sayısı	Kullanılabilir Alan			Kablo Geçiş			Montaj Plakası	
							Kapı		Yan	ad	↔ mm	↷ mm	↔ mm	↕ mm
mm	mm	mm	mm	mm	mm	mm	mm	mm	mm					
300	400	200	HDS 030420	C	1	2	156	330	177	1	260	110	250	330
400	600	200	HDS 040620	C	2	2	256	530	177	1	360	110	350	530
500	700	200	HDS 050720	C	2	3	356	630	177	1	460	110	450	630
600	600	200	HDS 060620	C	2	2	456	530	177	1	560	110	550	530
	800	250	HDS 060825	C	2	3	456	730	227	1	560	110	550	730

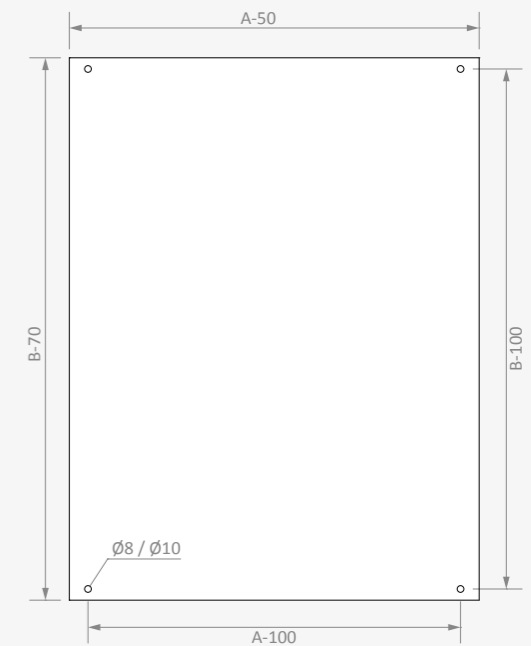
* C: Çeyrek Dönüşlü



KAPI KULLANILABİLİR ALAN



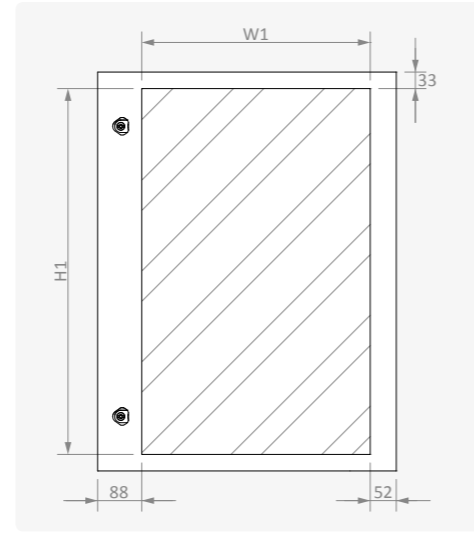
MONTAJ PLAKASI



DÜZ KAPI

Ürün Kodu	Genişlik		Yükseklik		Kullanılabilir Alan		Kapı Sayısı	Kilit Tipi	Kilit Sayısı	Menteşe Sayısı	Kapı Sac Kalınlığı	Ağırlık
	A mm	B mm	W1 mm	H1 mm								
HDS KP 0304	300	400	185	330	1	C	1	2	1.2	1.5		
HDS KP 0406	400	600	285	530	1	C	2	2	1.2	2.8		
HDS KP 0507	500	700	385	630	1	C	2	3	1.2	4.0		
HDS KP 0606	600	600	485	530	1	C	2	2	1.2	4.1		
HDS KP 0608	600	800	485	730	1	C	2	3	1.2	5.4		

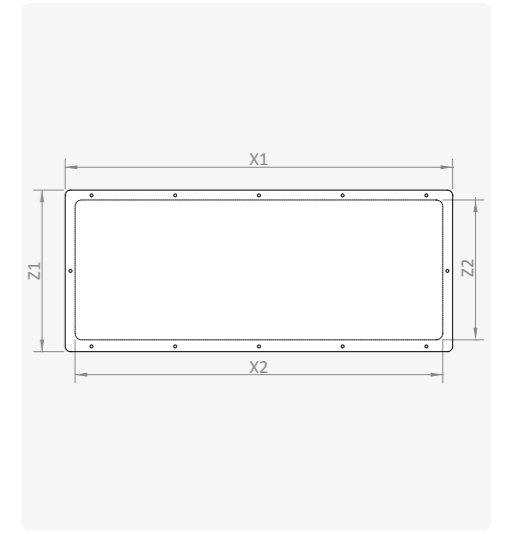
Özellikler		İçerik	
■ Malzeme	Paslanmaz 430 (EN 10088 1.4016)	■ Kilit	* C: Çeyrek Dönümlü
■ Yüzey İşlem	RAL7035w toz boya		
■ Kalınlık	1.2 mm		



KABLO GEÇİŞ PLAKASI

Ürün Kodu	Genişlik		Derinlik		Dış Ölçüler		Kullanılabilir Alan		Ağırlık
	A mm	C mm	X1 mm	Z1 mm	X2 mm	Z2 mm			
HDS GP 3020	300	200	290	146	260	110	0.6		
HDS GP 4020	400	200	390	146	360	110	0.7		
HDS GP 5020	500	200	490	146	460	110	0.9		
HDS GP 6020	600	200	590	146	560	110	1.1		
HDS GP 6025	600	250	590	146	560	110	1.1		

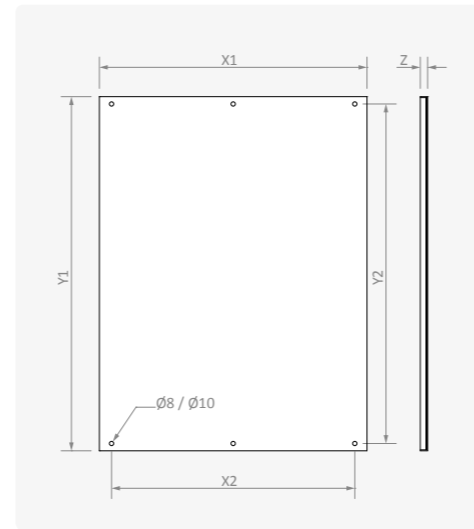
Özellikler		İçerik	
■ Malzeme	Paslanmaz 430 (EN 10088 1.4016)	■ Tekparça PE conta	
■ Yüzey İşlem	RAL7035w toz boya	■ Panoya bağlantı civataları	
■ Kalınlık	1.5 mm		



MONTAJ PLAKASI

Ürün Kodu	Genişlik		Yükseklik		Dış Ölçüler			Bağlantı Ölçüleri			Ağırlık
	A mm	B mm	X1 mm	Y1 mm	Z mm	X2 mm	Y2 mm	D mm			
ETS TS 0304	300	400	250	330	12	200	300	M6	1.4		
ETS TS 0507	500	700	450	630	12	400	600	M6	4.8		
ETS TS 0606	600	600	550	530	15	500	500	M8	5.0		
ETS TS 0608	600	800	550	730	15	500	700	M8	6.9		

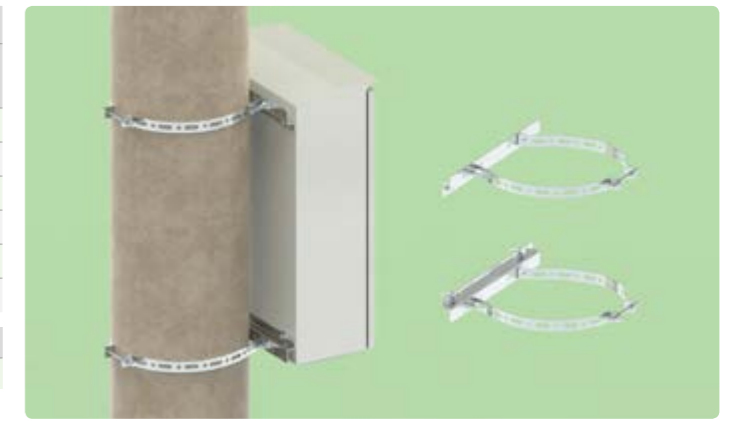
Özellikler	
■ Malzeme	DIN EN 10327 DX51D+Z galvaniz
■ Kalınlık	1.5 mm



DİREK BAĞLANTI SETİ

Ürün Kodu	Genişlik		Paket		Ağırlık	
	A mm	B mm	ad paket	kg paket		
HDS DBS 030	300	400	2	0.9		
HDS DBS 040	400	600	2	1.3		
HDS DBS 050	500	700	2	1.6		
HDS DBS 060	600	600	2	1.9		
HDS DBS 060-3	600	600	3	2.4		
HDS DBS 080	800	800	3	2.6		

Özellikler		İçerik	
■ Malzeme	Paslanmaz 304L (EN 10088 1.4307)	■ Bağlantı civataları	
■ Kalınlık	1.5 - 2 mm		



KAPI DURDURUCU

Ürün Kodu	Paket		Ağırlık	
	ad/paket	kg/paket		
EKO KD 010	1	0.2		

Özellikler	
■ Malzeme	DIN EN 10327 DX51D+Z Galvaniz
■ Kalınlık	2 mm

İçerik	
■ Panoya bağlantı vidaları	

