

Yapısal Özellikler

- Malzeme**
- Çelik levha (EN 10130 DC01)
 - Gövde : 1.2 / 1.5 mm
 - Kapı : 1.2 / 1.5 mm
 - Galvaniz kaplı çelik (EN 10346 DX51D+Z)
 - Montaj plakası : 1.5 - 2 mm
- Yüze İşlem**
- RAL7035w toz boya
- Koruma Sınıfı**
- Tek kapılı panolar
- IP66 (TS 3033, EN 60529)
- Çift kapılı panolar
- IP55 (TS 3033, EN 60529)
- Diğer**
- Kaynaklı gövde yapısı
 - Düz / camlı kapı
 - Kapı içi PU dökme conta
 - 155° açılabilen gizli menteşeli kapı
 - 5mm Double-bit göbekli, polyamid kilit
 - Altta ve üstte kablo geçiş plakası
 - Kablo geçiş plakası için tek parça PE conta



İstek Üzerine

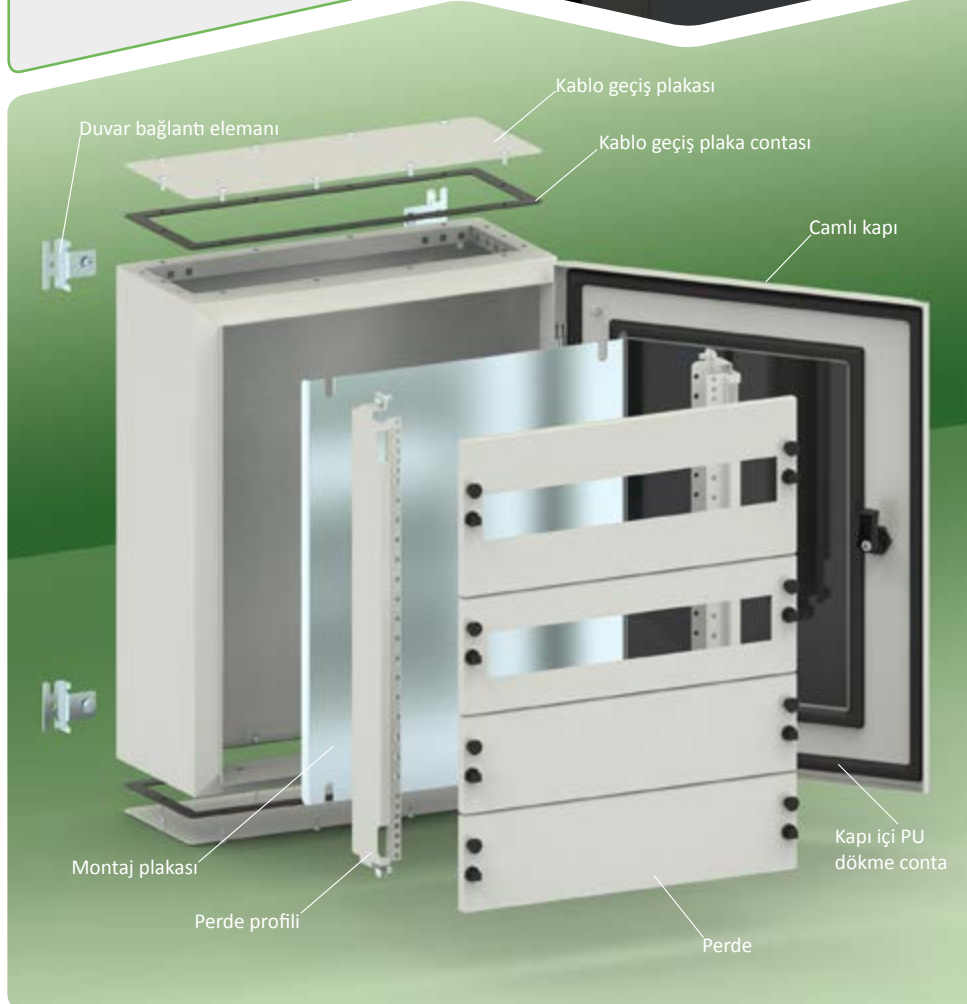
- Özel boyut
- Özel renk
- Önişlem

Donanım İçeriği

- Gövde
- Kapı (Seçim ≈ K)
- Montaj plakası (Opsiyon ≈ M)
- Perde seti (Opsiyon ≈ P)
- Menteşeli iç kapı (Opsiyon ≈ P)
- 2 ad kablo geçiş plakası
- 4/6 ad duvar bağlantı elemanı

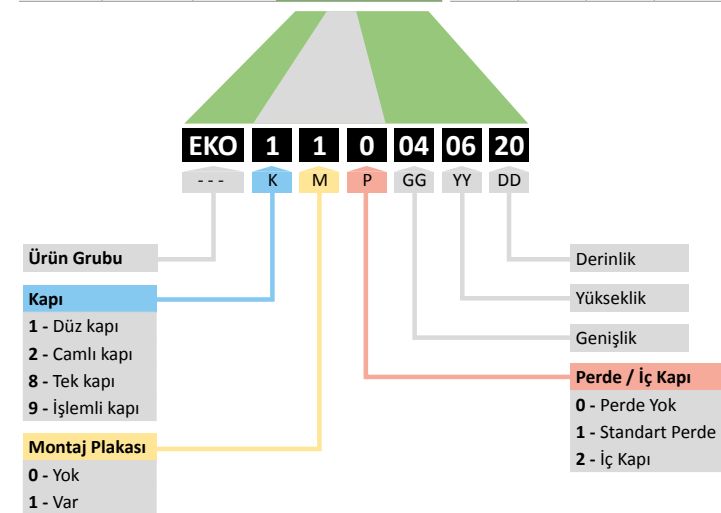
Tamamlayıcı Aksesuarlar

- Harici şapka
- Ayak
- DIN ray
- Perde ve perde profilleri
- Yükseltme parçası
- Kapı içi montaj profili
- Kapı durdurucu
- Direk bağlantı seti
- Sigorta yeri kapama parçası
- Özel kilitler ve anahtarlar
- Topraklama iletkeni



Genişlik A	Yükseklik B	Derinlik C	Ürün Kodu	Kapı Sayısı	Kilit Tipi *	Kilit Sayısı	Menteşe Sayısı	Duvar Bağlantı Elemanı Sayısı	Ağırlık **	Uygulama Seçeneği				
										Camlı Kapı E / H	Perde Sistemi E / H	Standart Perde Takımı E / H	Şapka E / H	Ayak E / H
200	300	150	EKO xxx 020315	1	C	1	2	4	4.2	-	-	-	-	-
300	300	150	EKO xxx 030315	1	C	1	2	4	5.6	✓	-	-	✓	✓
		200	EKO xxx 030320	1	C	1	2	4	6.3	✓	✓	✓	✓	✓
	400	150	EKO xxx 030415	1	C	1	2	4	7.0	✓	-	-	✓	✓
		200	EKO xxx 030420	1	C	1	2	4	7.9	✓	✓	✓	✓	✓
400	300	150	EKO xxx 040315	1	C	1	2	4	7.1	✓	-	-	✓	✓
		200	EKO xxx 040420	1	C	1	2	4	9.8	✓	✓	✓	✓	✓
	500	150	EKO xxx 040515	1	C	1	2	4	10.5	✓	-	-	✓	✓
		200	EKO xxx 040520	1	C	1	2	4	11.6	✓	✓	✓	✓	✓
	600	200	EKO xxx 040620	1	C	2	2	4	13.5	✓	✓	✓	✓	✓
		300	EKO xxx 040630	1	C	2	2	4	15.6	✓	✓	✓	✓	✓
500	500	200	EKO xxx 050520	1	C	1	2	4	14.1	✓	✓	✓	✓	✓
		600	EKO xxx 050620	1	C	2	2	4	16.2	✓	✓	✓	✓	✓
	700	200	EKO xxx 050720	1	C	2	3	4	18.5	✓	✓	✓	✓	✓
		300	EKO xxx 050730	1	C	2	3	4	21.2	✓	✓	✓	✓	✓
600	400	200	EKO xxx 060420	1	C	1	2	4	14.9	✓	✓	✓	✓	✓
		600	EKO xxx 060620	1	C	2	2	4	20.6	✓	✓	✓	✓	✓
	300	200	EKO xxx 060630	1	C	2	2	4	23.2	✓	✓	✓	✓	✓
		800	200	EKO xxx 060820	1	C	2	3	6	26.2	✓	✓	✓	✓
	300	200	EKO xxx 060830	1	C	2	3	6	29.0	✓	✓	✓	✓	✓
		1000	200	EKO xxx 061020	1	C	2	3	6	30.8	✓	✓	✓	✓
300	200	EKO xxx 061030	1	C	2	3	6	35.2	✓	✓	✓	✓	✓	
	1200	300	EKO xxx 061230	1	C	2	4	6	39.7	✓	✓	✓	✓	✓
800	600	200	EKO xxx 080620	1	C	2	3	6	26.3	✓	-	-	✓	✓
		300	EKO xxx 080630	2	I	1	4	6	28.3	✓	-	-	✓	✓
	1000	300	EKO xxx 081030	1	C	2	4	6	45.3	✓	-	-	✓	✓
		1200	300	EKO xxx 081230	1	C	2	4	6	59.0	✓	-	-	✓
1000	600	300	EKO xxx 106030	2	I	1	4+4	6	50.0	-	-	-	✓	✓
	1000	300	EKO xxx 101030	2	I	1	4+4	6	60.0	-	-	-	✓	✓
	1200	300	EKO xxx 101230	2	I	1	4+4	6	70.0	-	-	-	✓	✓
1200	1200	300	EKO xxx 121230	2	I	1	4+4	6	80.0	-	-	-	✓	✓

* C: Çeyrek Dönüştürücü I: İspanyolettir
** EKO 110 GG YY DD içindir.



Genişlik	Yükseklik	Derinlik	K → M → P →	Kapı Sayısı
mm	mm	mm		ad
200	300	150		1
300	300	150		1
		200		1
	400	150		1
		200		1
	500	200		1
400	300	150		1
	400	200		1
	500	150		1
		200		1
	600	200		1
		300		1
500	500	200		1
	600	200		1
	700	200		1
		300		1
600	400	200		1
		200		1
		300		1
	800	200		1
		300		1
	1000	200		1
		300		1
		1200	300	
800	600	200		1
	600	300		2
	1000	300		1
	1200	300		1
1000	600	300		2
	1000	300		2
	1200	300		2
1200	1200	300		2



Düz Kapı
Montaj Plakası
-- --

Ürün Kodu
EKO 110 020315
EKO 110 030315
EKO 110 030320
EKO 110 030415
EKO 110 030420
EKO 110 030520
EKO 110 040315
EKO 110 040420
EKO 110 040515
EKO 110 040520
EKO 110 040620
EKO 110 040630
EKO 110 050520
EKO 110 050620
EKO 110 050720
EKO 110 050730
EKO 110 060420
EKO 110 060620
EKO 110 060630
EKO 110 060820
EKO 110 060830
EKO 110 061020
EKO 110 061030
EKO 110 061230
EKO 110 080620
EKO 110 080630
EKO 110 081030
EKO 110 081230
EKO 110 106030
EKO 110 101030
EKO 110 101230
EKO 110 121230



Düz Kapı
Montaj Plakası
İç Kapı

Ürün Kodu
-- --
EKO 112 030315
EKO 112 030320
EKO 112 030415
EKO 112 030420
EKO 112 030520
EKO 112 040315
EKO 112 040420
EKO 112 040515
EKO 112 040520
EKO 112 040620
EKO 112 040630
EKO 112 050520
EKO 112 050620
EKO 112 050720
EKO 112 050730
EKO 112 060420
EKO 112 060620
EKO 112 060630
EKO 112 060820
EKO 112 060830
EKO 112 061020
EKO 112 061030
EKO 112 061230
EKO 112 080620
EKO 112 080630
EKO 112 081030
EKO 112 081230
EKO 112 106030
EKO 112 101030
EKO 112 101230
EKO 112 121230



Düz Kapı
-- --
Perde

Ürün Kodu
-- --
-- --
EKO 101 030320
-- --
EKO 101 030420
EKO 101 030520
-- --
EKO 101 040420
-- --
EKO 101 040520
EKO 101 040620
EKO 101 040630
EKO 101 050520
EKO 101 050620
EKO 101 050720
EKO 101 050730
EKO 101 060420
EKO 101 060620
EKO 101 060630
EKO 101 060820
EKO 101 060830
EKO 101 061020
EKO 101 061030
EKO 101 061230
-- --
-- --
-- --
-- --
-- --
-- --



Camlı Kapı
Montaj Plakası
-- --

Ürün Kodu
-- --
EKO 210 030315
EKO 210 030320
EKO 210 030415
EKO 210 030420
EKO 210 030520
EKO 210 040315
EKO 210 040420
EKO 210 040515
EKO 210 040520
EKO 210 040620
EKO 210 040630
EKO 210 050520
EKO 210 050620
EKO 210 050720
EKO 210 050730
EKO 210 060420
EKO 210 060620
EKO 210 060630
EKO 210 060820
EKO 210 060830
EKO 210 061020
EKO 210 061030
EKO 210 061230
EKO 210 080620
EKO 210 080630
EKO 210 081030
EKO 210 081230
-- --
-- --
-- --
-- --
-- --
-- --



Camlı Kapı
Montaj Plakası
İç Kapı

Ürün Kodu
-- --
EKO 212 030315
EKO 212 030320
EKO 212 030415
EKO 212 030420
EKO 212 030520
EKO 212 040315
EKO 212 040420
EKO 212 040515
EKO 212 040520
EKO 212 040620
EKO 212 040630
EKO 212 050520
EKO 212 050620
EKO 212 050720
EKO 212 050730
EKO 212 060420
EKO 212 060620
EKO 212 060630
EKO 212 060820
EKO 212 060830
EKO 212 061020
EKO 212 061030
EKO 212 061230
-- --
-- --
-- --
-- --
-- --
-- --



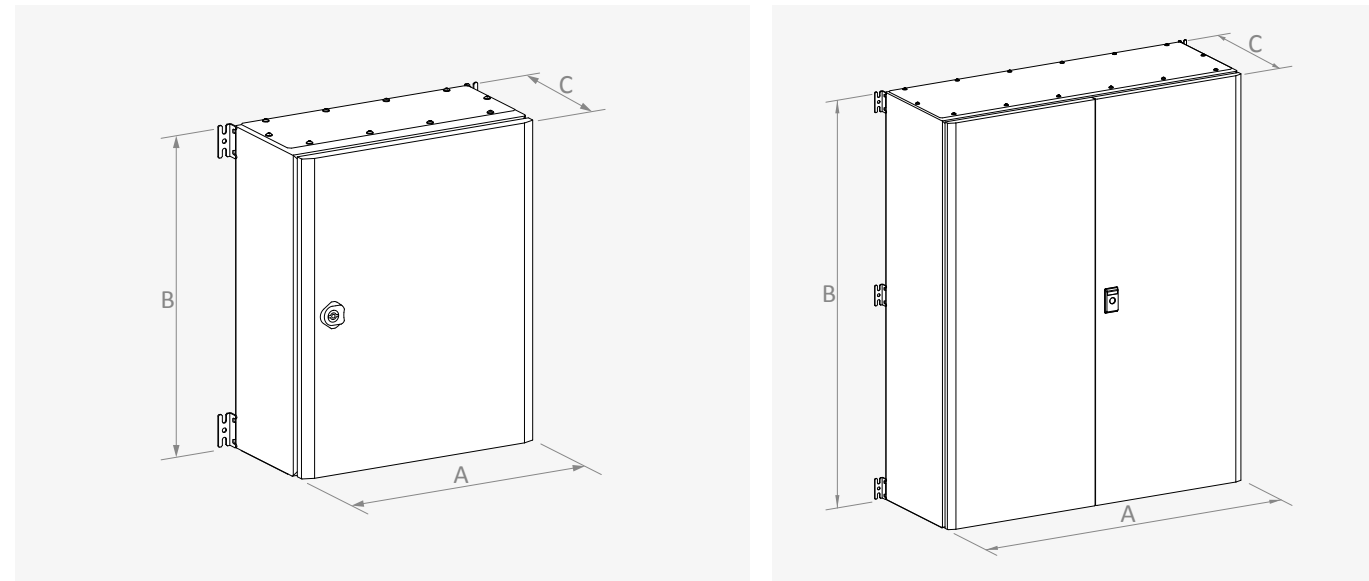
Camlı Kapı
-- --
Perde

Ürün Kodu
-- --
-- --
EKO 201 030320
-- --
EKO 201 030420
EKO 201 030520
-- --
EKO 201 040420
-- --
EKO 201 040520
EKO 201 040620
EKO 201 040630
EKO 201 050520
EKO 201 050620
EKO 201 050720
EKO 201 050730
EKO 201 060420
EKO 201 060620
EKO 201 060630
EKO 201 060820
EKO 201 060830
EKO 201 061020
EKO 201 061030
EKO 201 061230
-- --
-- --
-- --
-- --
-- --
-- --



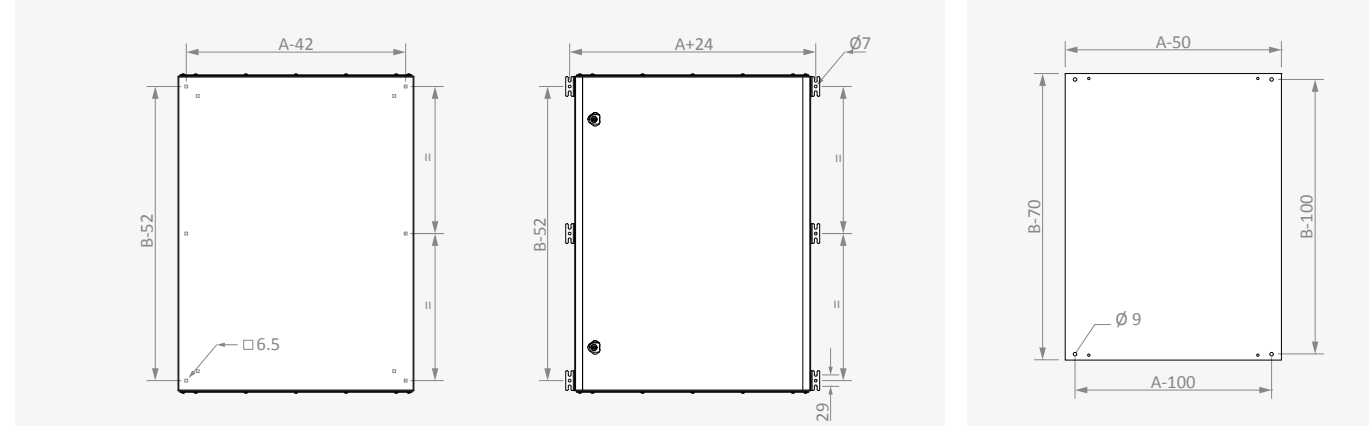
İşlemli Kapı
Montaj Plakası
-- --

Ürün Kodu
EKO 910 020315
EKO 910 030315
EKO 910 030320
EKO 910 030415
EKO 910 030420
EKO 910 030520
EKO 910 040315
EKO 910 040420
EKO 910 040515
EKO 910 040520
EKO 910 040620
EKO 910 040630
EKO 910 050520
EKO 910 050620
EKO 910 050720
EKO 910 050730
EKO 910 060420
EKO 910 060620
EKO 910 060630
EKO 910 060820
EKO 910 060830
EKO 910 061020
EKO 910 061030
EKO 910 061230
EKO 910 080620
EKO 910 080630
EKO 910 081030
EKO 910 081230
EKO 910 106030
EKO 910 101030
EKO 910 101230
EKO 910 121230



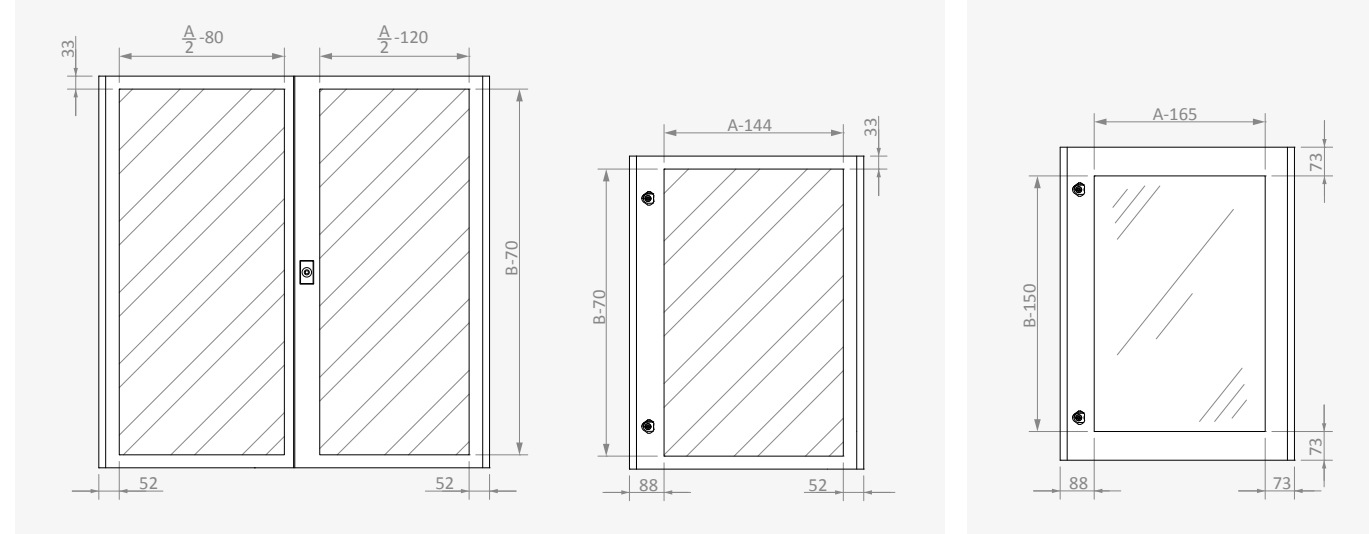
DUVARA BAĞLANTI

MONTAJ PLAKASI

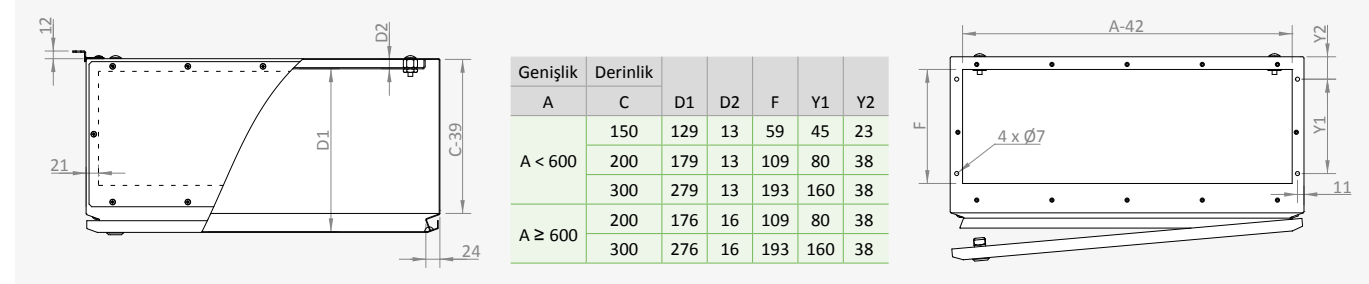


DÜZ KAPI KULLANILABİLİR ALAN

CAMLI KAPI GÖRÜLEBİLİR ALAN



DERİNLİK ÖLÇÜLERİ



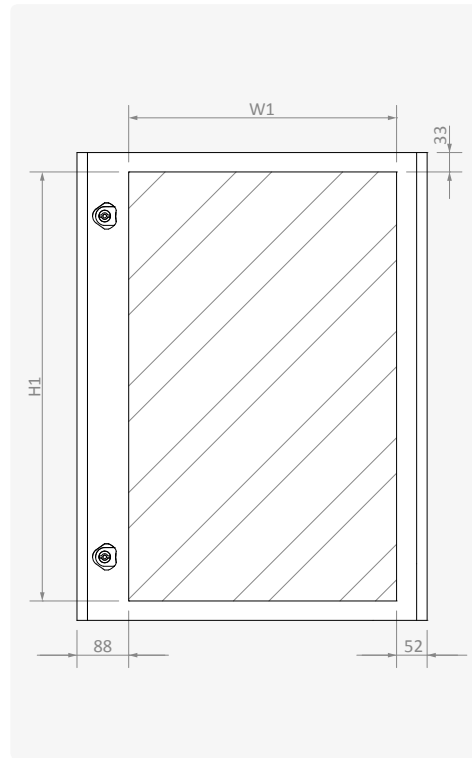
Genişlik	Yükseklik	Derinlik	Ürün Kodu	Kullanılabilir Alan			Camlı Kapı Görülebilir Alan		Kablo Geçiş			Duvara Bağlantı				Montaj Plakası	
				Kapı		Yan	Görülebilir Alan		Kablo Geçiş		Duvara Bağlantı		Gövdeden		Montaj Plakası		
A	B	C		↔	↕	↗	↔	↕	# ad	↔	↗	↔	↕	↔	↕	↔	↕
mm	mm	mm		mm	mm	mm	mm	mm		mm	mm	mm	mm	mm	mm	mm	mm
200	300	150	EKO xxx 020315	56	230	101	-	-	2	160	60	224	248	158	248	150	230
300	300	150	EKO xxx 030315	156	230	101	135	150	2	260	60	324	248	258	248	250	230
		200	EKO xxx 030320	156	230	151	135	150	2	260	110	324	248	258	248	250	230
	400	150	EKO xxx 030415	156	330	101	135	250	2	260	60	324	348	258	348	250	330
		200	EKO xxx 030420	156	330	151	135	250	2	260	110	324	348	258	348	250	330
400	500	200	EKO xxx 030520	156	430	151	135	350	2	260	110	324	448	258	448	250	430
		300	EKO xxx 040315	256	230	101	235	150	2	360	60	424	248	358	248	350	230
	600	200	EKO xxx 040420	256	330	151	235	250	2	360	110	424	348	358	348	350	330
		150	EKO xxx 040515	256	430	101	235	350	2	360	60	424	448	358	448	350	430
500	200	200	EKO xxx 040520	256	430	151	235	350	2	360	110	424	448	358	448	350	430
		300	EKO xxx 040620	256	530	151	235	450	2	360	110	424	548	358	548	350	530
	700	200	EKO xxx 040630	256	530	251	235	450	2	360	194	424	548	358	548	350	530
		300	EKO xxx 050520	356	430	151	335	350	2	460	110	524	448	458	448	450	430
600	200	200	EKO xxx 050620	356	530	151	335	450	2	460	110	524	548	458	548	450	530
		300	EKO xxx 050720	356	630	151	335	550	2	460	110	524	648	458	648	450	630
	800	200	EKO xxx 050730	356	630	251	335	550	2	460	194	524	648	458	648	450	630
		300	EKO xxx 060420	456	330	149	435	250	2	560	110	624	348	558	348	550	330
800	200	200	EKO xxx 060620	456	530	149	435	450	2	560	110	624	548	558	548	550	530
		300	EKO xxx 060630	456	530	249	435	450	2	560	194	624	548	558	548	550	530
	1000	200	EKO xxx 060820	456	730	149	435	650	2	560	110	624	748	558	748	550	730
		300	EKO xxx 060830	456	730	249	435	650	2	560	194	624	748	558	748	550	730
1000	200	200	EKO xxx 061020	456	930	149	435	850	2	560	110	624	948	558	948	550	930
		300	EKO xxx 061030	456	930	249	435	850	2	560	194	624	948	558	948	550	930
	1200	200	EKO xxx 061230	456	1130	149	435	1050	2	560	194	624	1148	558	1148	550	1130
		300	EKO xxx 061230	456	1130	249	435	1050	2	560	194	624	1148	558	1148	550	1130
1200	200	200	EKO xxx 080620	656	530	149	635	450	2	760	110	824	548	758	548	750	530
		300	EKO xxx 080630	656	530	249	635	450	2	760	194	824	548	758	548	750	530
	1000	200	EKO xxx 081030	656	930	149	635	850	2	760	194	824	948	758	948	750	930
		300	EKO xxx 081230	656	930	249	635	850	2	760	194	824	948	758	948	750	930
1200	200	200	EKO xxx 106030	420 + 380	530	249	-	-	2	960	194	1024	548	558	548	550	530
		300	EKO xxx 101030	420 + 380	930	249	-	-	2	960	194	1024	948	958	948	950	930
	1000	200	EKO xxx 101230	420 + 380	1130	249	-	-	2	960	194	1024	1148	958	1148	950	1130
		300	EKO xxx 101230	420 + 380	1130	249	-	-	2	960	194	1024	1148	958	1148	950	1130
1200	1200	300	EKO xxx 121230	520 + 480	1130	249	-	-	2	1160	194	1224	1148	1158	1148	1150	1130

DÜZ KAPI

Ürün Kodu	Genişlik		Yükseklik		Kullanılabilir Alan		Kapı Sayısı	Kilit Tipi	Kilit Sayısı	Menteşe Sayısı	Kapı Sac Kalınlığı	Ağırlık
	A mm	B mm	W1 mm	H1 mm	ad	*						
EKO KP 0203	200	300	85	230	1	C	1	2	1.2	0.7		
EKO KP 0303	300	300	185	230	1	C	1	2	1.2	1.1		
EKO KP 0304	300	400	185	330	1	C	1	2	1.2	1.5		
EKO KP 0305	300	500	185	430	1	C	1	2	1.2	1.8		
EKO KP 0403	400	300	285	230	1	C	1	2	1.2	1.4		
EKO KP 0404	400	400	285	330	1	C	1	2	1.2	1.9		
EKO KP 0405	400	500	285	430	1	C	1	2	1.2	2.3		
EKO KP 0406	400	600	285	530	1	C	2	2	1.2	2.7		
EKO KP 0505	500	500	385	430	1	C	1	2	1.2	2.8		
EKO KP 0506	500	600	385	530	1	C	2	2	1.2	3.5		
EKO KP 0507	500	700	385	630	1	C	2	3	1.2	3.9		
EKO KP 0604	600	400	485	330	1	C	1	2	1.2	2.9		
EKO KP 0606	600	600	485	530	1	C	2	2	1.2	3.8		
EKO KP 0608	600	800	485	730	1	C	2	3	1.2	5.2		
EKO KP 0610	600	1000	485	930	1	C	2	3	1.2	6.4		
EKO KP 0612	600	1200	485	1130	1	C	2	4	1.2	7.5		
EKO KP 0806	800	600	685	530	1	C	2	3	1.5	6.5		
EKO KP 0810	800	1000	685	930	1	C	2	4	1.5	10.5		
EKO KP 0812	800	1200	685	1130	1	C	2	4	1.5	12.5		
EKO KP 1060	1000	600	420 + 380	530	2	I	1	4+4	1.5	7.9		
EKO KP 1010	1000	1000	420 + 380	930	2	I	1	4+4	1.5	13.9		
EKO KP 1012	1000	1200	420 + 380	1130	2	I	1	4+4	1.5	16.9		
EKO KP 1212	1200	1200	520 + 480	1130	2	I	1	4+4	1.5	17		

Özellikler		İçerik	
■ Malzeme	DIN EN 10130 DC01 CCRS	■ Kilit	
■ Yüzey İşlem	RAL7035w toz boya	■ Çift kapı oluk contası	

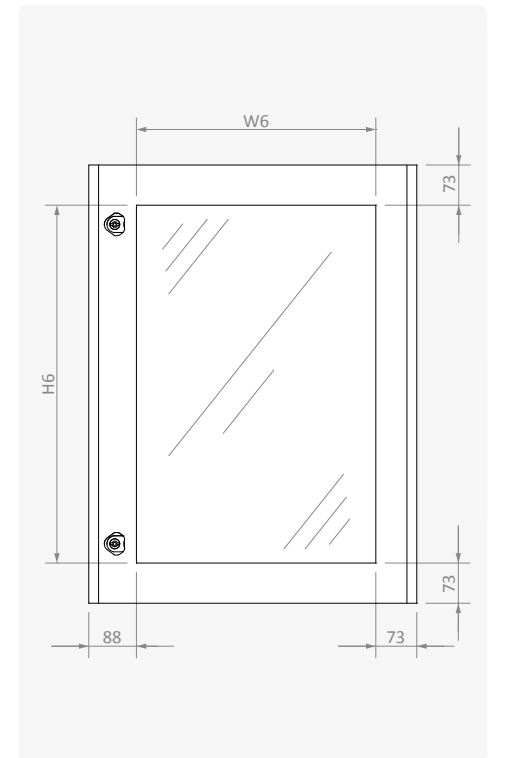
* C: Çeyrek Dönüşlü I: İspanyolet



CAMLİ KAPI

Ürün Kodu	Genişlik		Yükseklik		Görülebilir Alan		Kilit Tipi	Kilit Sayısı	Menteşe Sayısı	Kapı Sac Kalınlığı	Ağırlık
	A mm	B mm	W6 mm	H6 mm	* ad	ad					
EKO KPX 0303	300	300	135	150	C	1	2	1.2	1.1		
EKO KPX 0304	300	400	135	250	C	1	2	1.2	1.6		
EKO KPX 0305	300	500	135	350	C	1	2	1.2	2.0		
EKO KPX 0403	400	300	235	150	C	1	2	1.2	1.6		
EKO KPX 0404	400	400	235	250	C	1	2	1.2	2.1		
EKO KPX 0405	400	500	235	350	C	1	2	1.2	2.5		
EKO KPX 0406	400	600	235	450	C	2	2	1.2	3.0		
EKO KPX 0505	500	500	335	350	C	1	2	1.2	3.0		
EKO KPX 0506	500	600	335	450	C	2	2	1.2	3.8		
EKO KPX 0507	500	700	335	550	C	2	3	1.2	4.3		
EKO KPX 0604	600	400	435	250	C	1	2	1.2	3.6		
EKO KPX 0606	600	600	435	450	C	2	2	1.2	4.9		
EKO KPX 0608	600	800	435	650	C	2	3	1.2	9.5		
EKO KPX 0610	600	1000	435	850	C	2	3	1.2	7.8		
EKO KPX 0612	600	1200	435	1050	C	2	4	1.2	9.2		
EKO KPX 0806	800	600	635	450	C	2	3	1.5	6.3		
EKO KPX 0810	800	1000	635	850	C	2	4	1.5	10.0		
EKO KPX 0812	800	1200	635	1050	C	2	4	1.5	11.9		

Özellikler		İçerik	
■ Malzeme	DIN EN 10130 DC01 CCRS / 4mm temperli cam	■ Kilit	
■ Yüzey İşlem	RAL7035w toz boya	*C: Çeyrek Dönüşlü	

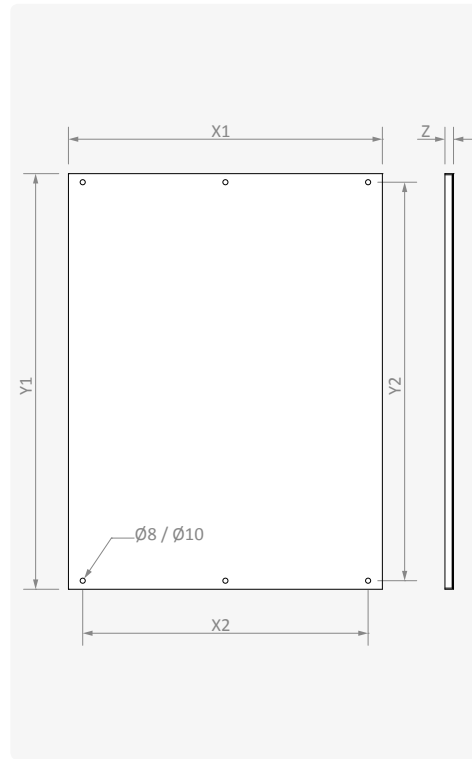


MONTAJ PLAKASI

Ürün Kodu	Genişlik		Dış Ölçüler			Bağlantı Ölçüleri			Sac Kalınlığı	Ağırlık
	A	B	X1	Y1	Z	X2	Y2	D		
ETS TS 0203	200	300	150	230	12	Merkez	200	M6	1.5	0.6
ETS TS 0303	300	300	250	230	12	Merkez	200	M6	1.5	1.0
ETS TS 0304	300	400	250	330	12	Merkez	300	M6	1.5	1.4
ETS TS 0305	300	500	250	430	12	Merkez	400	M6	1.5	1.8
ETS TS 0403	400	300	350	230	12	300	200	M6	1.5	1.3
ETS TS 0404	400	400	350	330	12	300	300	M6	1.5	1.9
ETS TS 0405	400	500	350	430	12	300	400	M6	1.5	2.5
ETS TS 0406	400	600	350	530	12	300	500	M6	1.5	3.1
ETS TS 0505	500	500	450	430	12	400	400	M6	1.5	3.3
ETS TS 0506	500	600	450	530	12	400	500	M6	1.5	4.0
ETS TS 0507	500	700	450	630	12	400	600	M6	1.5	4.8
ETS TS 0604	600	400	550	330	15	500	300	M8	1.5	3.2
ETS TS 0606	600	600	550	530	15	500	500	M8	1.5	5.0
ETS TS 0608	600	800	550	730	15	500	700	M8	1.5	6.9
ETS TS 0610	600	1000	550	930	15	500	900	M8	1.5	8.7
ETS TS 0612	600	1200	550	1130	15	500	1100	M8	1.5	10.2
ETS TS 0806	800	600	750	530	15	700	500	M8	1.5	6.8
ETS TS 0810	800	1000	750	930	15	700	900	M8	2.0	11.7
ETS TS 0812	800	1200	750	1130	15	700	1100	M8	2.0	14.2
ETS TS 1010	1000	600	950	530	15	900	500	M8	2.0	14.2
ETS TS 1010	1000	1000	950	930	15	900	900	M8	2.0	14.8
ETS TS 1012	1000	1200	950	1130	15	900	1100	M8	2.0	17.6
ETS TS 1212	1200	1200	1150	1130	15	1100	1100	M8	2.0	18.0

Özellikler

■ Malzeme	DIN EN 10327 DX51D+Z galvaniz
■ Kalınlık	1.5 - 2 mm



İÇ KAPI TAKIMI

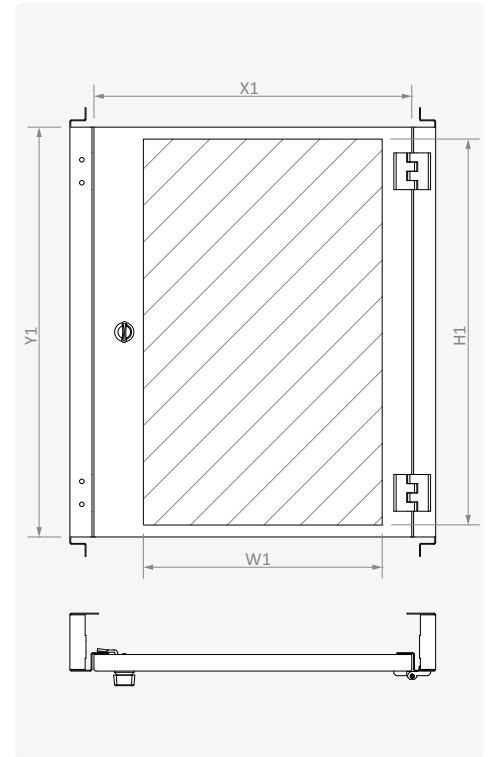
Ürün Kodu	Genişlik		Dış Ölçüler		Kullanılabilir Alan		Kilit Sayısı	Menteşe Sayısı	Ağırlık
	A	B	X1	Y1	W1	H1			
EKO IKT 0303	300	300	246	246	160	220	1	2	1.1
EKO IKT 0304	300	400	246	346	160	320	1	2	1.5
EKO IKT 0305	300	500	246	446	160	420	1	2	1.8
EKO IKT 0403	400	300	346	246	260	220	1	2	1.4
EKO IKT 0404	400	400	346	346	260	320	1	2	1.9
EKO IKT 0405	400	500	346	446	260	420	1	2	2.3
EKO IKT 0406	400	600	346	546	260	520	1	2	2.7
EKO IKT 0505	500	500	446	446	360	420	1	2	2.8
EKO IKT 0506	500	600	446	546	360	520	1	2	3.5
EKO IKT 0507	500	700	446	646	360	620	2	2	3.9
EKO IKT 0604	600	400	546	346	460	320	1	2	2.9
EKO IKT 0606	600	600	546	546	460	520	1	2	3.8
EKO IKT 0608	600	800	546	746	460	720	2	3	5.2
EKO IKT 0610	600	1000	546	946	460	920	2	3	6.4
EKO IKT 0612	600	1200	546	1146	460	1120	2	3	7.5
EKO IKT 0806	800	600	746	546	646	520	2	3	5.2
EKO IKT 0810	800	1000	746	946	646	920	2	3	7.1
EKO IKT 0812	800	1200	746	1146	646	1120	2	3	8.1

Özellikler

■ Malzeme	DIN EN 10130 DC01 CCRS
■ Yüzey İşlem	RAL7035w toz boya
■ Kalınlık	1.2 mm

İçerik

■ İç Kapı / İç kapı profili
■ Mentеше ve kilit
■ Panoya bağlantı civataları



STANDART PERDE TAKIMI

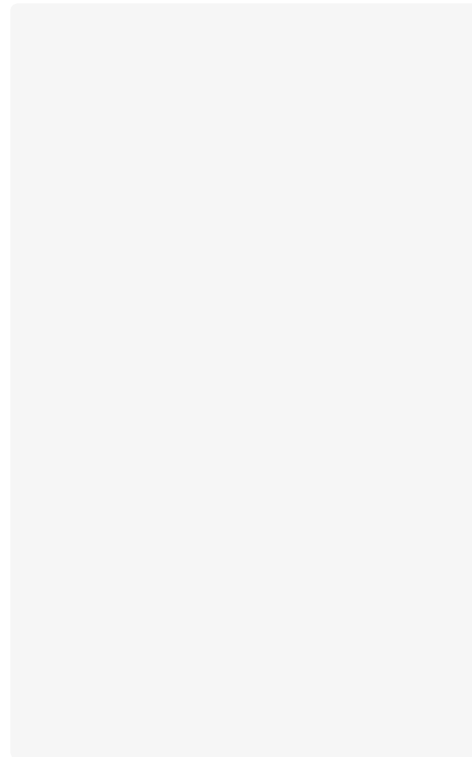
Ürün Kodu	Genişlik		Perde Sayısı	Kapasite	Modül Boşaltmalı Perde		Düz Perde		
	A	B			Yükseklik	Yükseklik	Yükseklik	Yükseklik	Yükseklik
	mm	mm							
EKO PT 0303	300	300	2	12		1	1		
EKO PT 0304	300	400	3	24	2			1	
EKO PT 0305	300	500	4	36	3		1		
EKO PT 0404	400	400	3	36	2			1	
EKO PT 0405	400	500	4	36	2		1	1	
EKO PT 0406	400	600	4	54	1	2		1	
EKO PT 0505	500	500	3	48		2			1
EKO PT 0506	500	600	4	72	1	2		1	
EKO PT 0507	500	700	5	72	1	2	1	1	
EKO PT 0604	600	400	3	29	2			1	
EKO PT 0606	600	600	4	87	1	2		1	
EKO PT 0608	600	800	6	116	2	2	2		
EKO PT 0610	600	1000	7	145	1	4	2		
EKO PT 0612	600	1200	8	145		5	1	1	1

Özellikler

■ Malzeme	DIN EN 10130 DC01 CCRS
■ Yüzey İşlem	RAL7035w toz boya

İçerik

■ Perde profili / Perde sacları
■ Perde sacları için bağlantı civataları



PERDE SAÇLARI

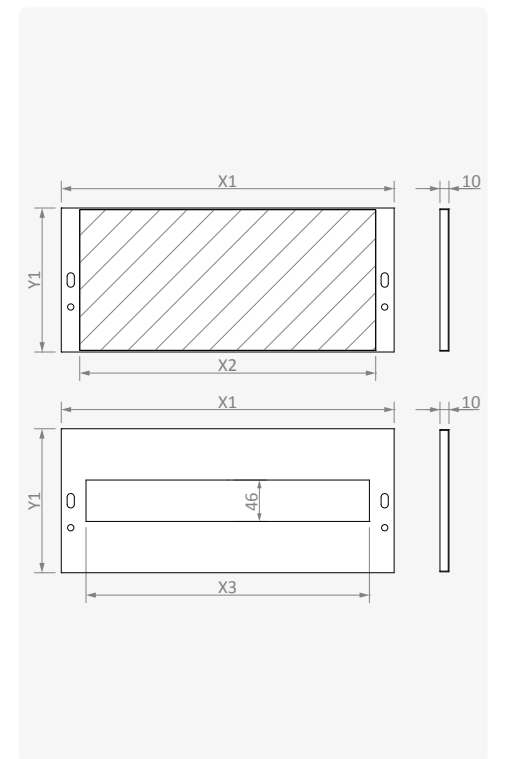
Ürün Kodu	Genişlik	Dış Ölçü		Kullanılabilir Alan	Modül Boşaltması		Ağırlık
		X1	Y1		X3	Kapasite Modül	
ETS PL 3010	300	268	98	225	-	-	0.3
ETS PL 3012	300	268	118	225	-	-	0.3
ETS PL 3014	300	268	138	225	-	-	0.3
ETS PL 3016	300	268	158	225	-	-	0.4
ETS PL 4010	400	368	98	325	-	-	0.3
ETS PL 4012	400	368	118	325	-	-	0.4
ETS PL 4014	400	368	138	325	-	-	0.4
ETS PL 4016	400	368	158	325	-	-	0.5
ETS PL 5010	500	468	98	425	-	-	0.4
ETS PL 5012	500	468	118	425	-	-	0.4
ETS PL 5014	500	468	138	425	-	-	0.5
ETS PL 5016	500	468	158	425	-	-	0.7
ETS PL 6010	600	568	98	525	-	-	0.5
ETS PL 6012	600	568	118	525	-	-	0.6
ETS PL 6014	600	568	138	525	-	-	0.6
ETS PL 6016	600	568	158	525	-	-	0.8
ETS PL 3012W	300	268	118	-	215	12	0.2
ETS PL 3016W	300	268	158	-	215	12	0.3
ETS PL 4012W	400	368	118	-	320	18	0.3
ETS PL 4016W	400	368	158	-	320	18	0.4
ETS PL 5012W	500	468	118	-	425	24	0.4
ETS PL 5016W	500	468	158	-	425	24	0.5
ETS PL 6012W	600	568	118	-	515	29	0.4
ETS PL 6016W	600	568	158	-	515	29	0.6

Özellikler

■ Malzeme	DIN EN 10130 DC01 CCRS
■ Yüzey İşlem	RAL7035w toz boya
■ Kalınlık	0.9 mm

İçerik

■ Perde profiline bağlantı civataları
■ Tutamaklar

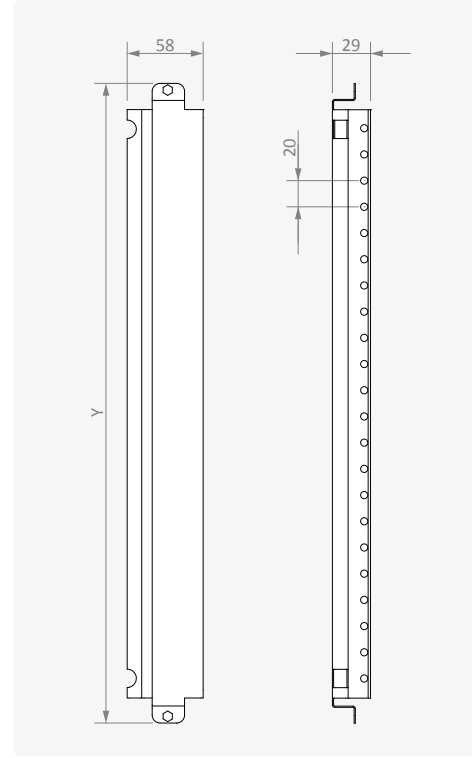
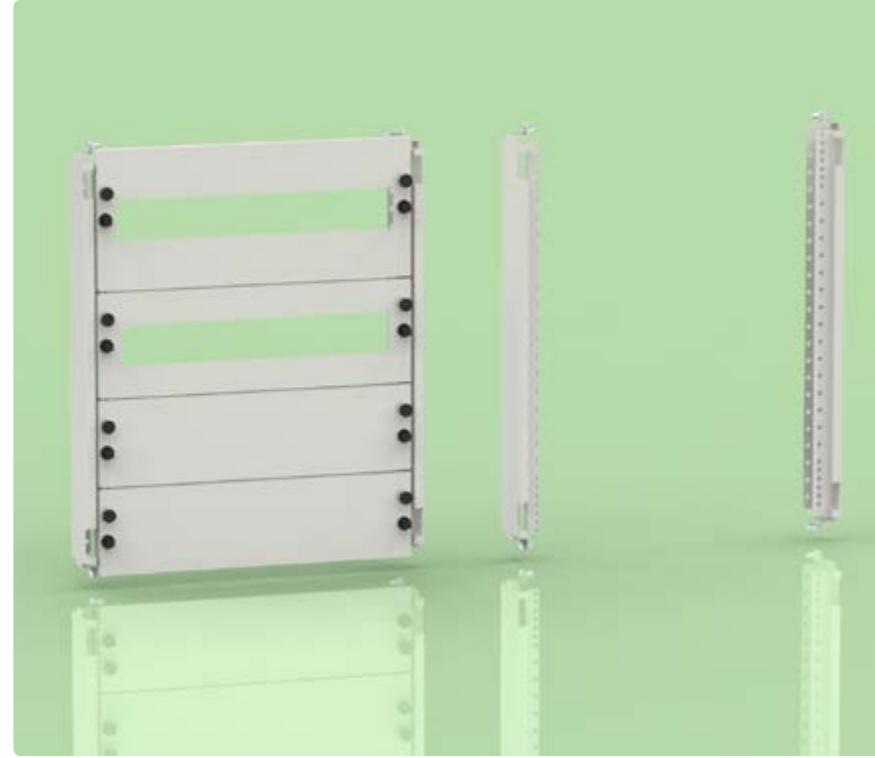


PERDE PROFİLİ

Ürün Kodu	Yükseklik	Dış Ölçü	Paket	Ağırlık
	B mm	Y mm		
EKO PR 030	300	288	2	0.7
EKO PR 040	400	388	2	1.0
EKO PR 050	500	488	2	1.3
EKO PR 060	600	588	2	1.5
EKO PR 070	700	688	2	1.8
EKO PR 080	800	788	2	2.1
EKO PR 100	1000	988	2	2.6
EKO PR 120	1200	1188	2	3.0

Özellikler

■ Malzeme	DIN EN 10130 DC01 CCRS
■ Yüzey İşlem	RAL7035w toz boya
■ Kalınlık	1.2 mm



ŞAPKA

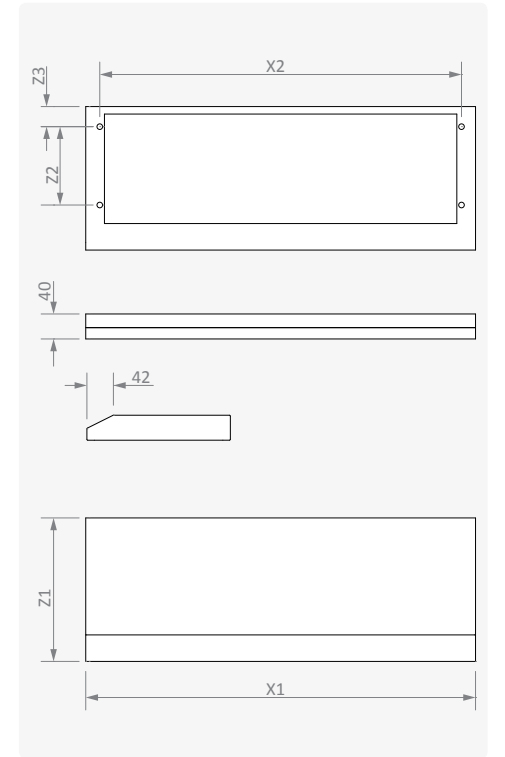
Ürün Kodu	Genişlik	Derinlik	Dış Ölçüler		Bağlantı Ölçüleri			Ağırlık kg
	A mm	C mm	X1 mm	Z1 mm	X2 mm	Z2 mm	Z3 mm	
ETS HS 0315	300	150	325	175	278	45	23	1.1
ETS HS 0320	300	200	325	225	278	80	38	1.6
ETS HS 0415	400	150	425	175	378	45	23	1.6
ETS HS 0420	400	200	425	225	378	80	38	2.0
ETS HS 0430	400	300	425	325	378	160	38	2.6
ETS HS 0520	500	200	525	225	478	80	38	2.4
ETS HS 0530	500	300	525	325	478	160	38	3.1
ETS HS 0620	600	200	625	225	578	80	38	2.7
ETS HS 0630	600	300	625	325	578	160	38	3.5
ETS HS 0820	800	200	825	225	778	80	38	3.6
ETS HS 0830	800	300	825	325	778	160	38	4.7
ETS HS 1030	1000	300	1025	325	978	160	38	5.8
ETS HS 1230	1200	300	1225	325	1178	160	38	6.5

Özellikler

■ Malzeme	DIN EN 10130 DC01 CCRS
■ Yüzey İşlem	RAL7035w toz boya
■ Kalınlık	1.2 mm

İçerik

■ Panoya bağlantı civataları



AYAK

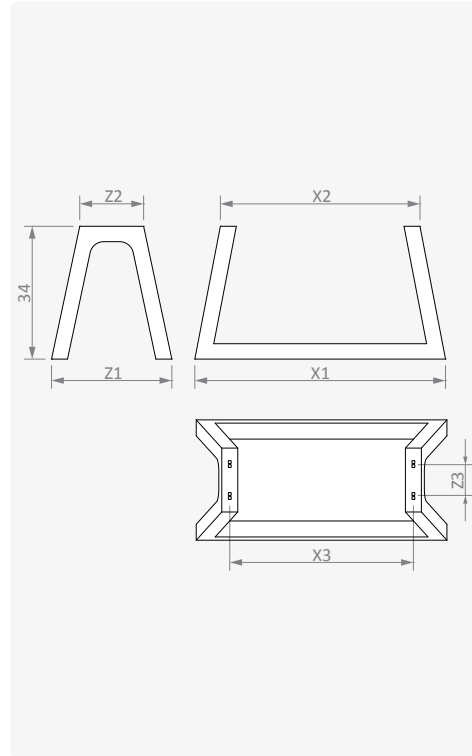
Ürün Kodu	Genişlik		Derinlik		Dış Ölçüler		Bağlantı Ölçüleri				Ağırlık kg
	A mm	C mm	X1 mm	Z1 mm	X2 mm	Z2 mm	X3 mm	Z3 mm			
ETS AT 3015	300	150	445	255	300	110	278	45	2.8		
ETS AT 3020	300	200	445	305	300	160	278	80	2.9		
ETS AT 4015	400	150	545	255	400	110	378	45	3.0		
ETS AT 4020	400	200	545	305	400	160	378	80	3.1		
ETS AT 4030	400	300	545	405	400	260	378	160	3.4		
ETS AT 5020	500	200	645	305	500	160	478	80	3.4		
ETS AT 5030	500	300	645	405	500	260	478	160	3.6		
ETS AT 6020	600	200	745	305	600	160	578	80	3.6		
ETS AT 6030	600	300	745	405	600	260	578	160	3.9		
ETS AT 8020	800	200	945	305	800	160	778	80	4.1		
ETS AT 8030	800	300	945	405	800	260	778	160	4.4		
ETS AT 1030	1000	300	1145	405	1000	260	978	160	5.1		
ETS AT 1230	1200	300	1345	405	1200	260	1178	160	6.8		

Özellikler

■ Malzeme	DIN EN 10130 DC01 CCRS
■ Yüzey İşlem	RAL7035w toz boya
■ Kalınlık	2 mm

İçerik

■ Panoya bağlantı civataları



KABLO GEÇİŞ PLAKASI

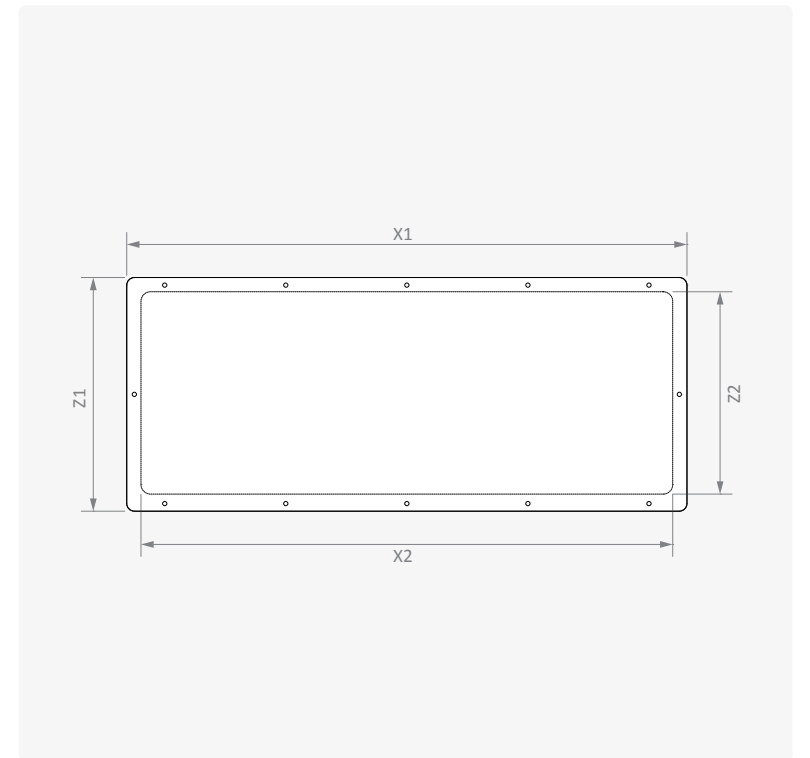
Ürün Kodu	Genişlik		Derinlik		Dış Ölçüler		Kullanılabilir Alan		Ağırlık kg
	A mm	C mm	X1 mm	Z1 mm	X2 mm	Z2 mm			
ETS GP 2015	200	150	190	96	160	60	0.3		
ETS GP 3015	300	150	290	96	260	60	0.4		
ETS GP 3020	300	200	290	146	260	110	0.6		
ETS GP 4015	400	150	390	96	360	59	0.5		
ETS GP 4020	400	200	390	146	360	110	0.7		
ETS GP 4030	400	300	390	246	360	193	1.2		
ETS GP 5020	500	200	490	146	460	110	0.9		
ETS GP 5030	500	300	490	246	460	193	1.5		
ETS GP 6020	600	200	590	146	560	110	1.1		
ETS GP 6030	600	300	590	246	560	193	1.8		
ETS GP 8020	800	200	790	146	760	110	1.4		
ETS GP 8030	800	300	790	246	760	193	2.4		
ETS GP 1030	1000	300	990	246	960	193	3.0		
ETS GP 1230	1200	300	1190	246	1160	193	3.8		

Özellikler

■ Malzeme	DIN EN 10130 DC01 CCRS
■ Yüzey İşlem	RAL7035w toz boya
■ Kalınlık	1.5 mm

İçerik

■ Tekparça PE conta
■ Panoya bağlantı civataları

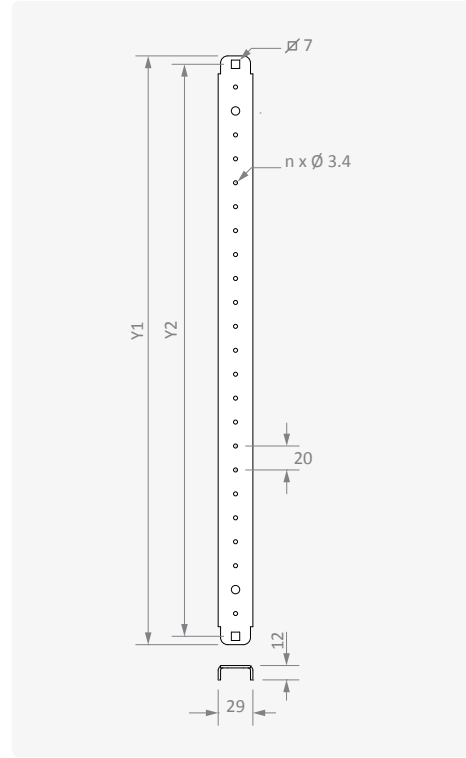


DİKEY MONTAJ PROFİLİ

Ürün Kodu	Yükseklik	Boy	Bağlantı	Bağlantı Sayısı	Paket	Ağırlık
	B mm	Y1 mm	Y2 mm	n ad	ad paket	kg paket
EKO DP 030	300	292	278	13	2	0.4
EKO DP 040	400	392	378	18	2	0.5
EKO DP 050	500	492	478	23	2	0.7
EKO DP 060	600	592	578	28	2	0.8
EKO DP 070	700	692	678	33	2	0.9
EKO DP 080	800	792	778	38	2	1.1
EKO DP 100	1000	992	978	48	2	1.4
EKO DP 120	1200	1192	1178	55	2	1.6

Özellikler	
Malzeme	DIN EN 10327 DX51D+Z Galvaniz
Kalınlık	2 mm

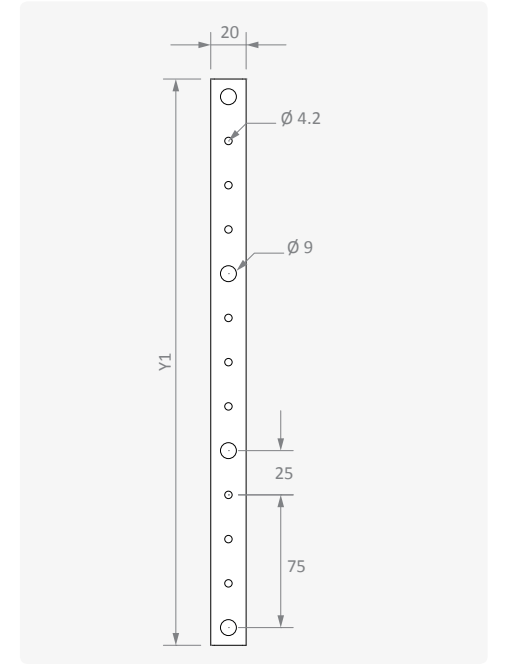
İçerik	
	Bağlantı vidaları



KAPI İÇİ MONTAJ PROFİLİ

Ürün Kodu	Yükseklik	Boy	Ağırlık
	B mm	Y1 mm	kg
AS KU Y00400	300	220	1.1
AS KU Y00500	400	320	1.2
AS KU Y00600	500	420	0.3
AS KU DRM100	600	520	0.4
AS KU Y00800	700	620	0.4
AS KU D00900	800	720	0.5
AS KU DRM120	1000	920	0.6
AS KU DRM150	1200	1120	0.8

Özellikler	
Malzeme	20x20 Kare profil galvaniz
Kalınlık	1.2 mm

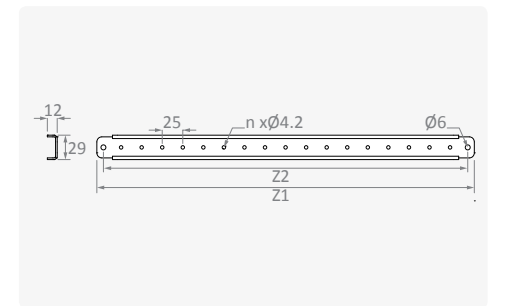


KAPI İÇİ GENİŞLİK PROFİLİ

Ürün Kodu	Genişlik	Boy	Bağlantı	Bağlantı Sayısı	Ağırlık
	C mm	Z1 mm	Z2 mm	n ad	kg
EKO IKP 040	400	293	277	10	0.2
EKO IKP 050	500	393	377	14	0.2
EKO IKP 060	600	493	477	18	0.3
EKO IKP 080	800	693	677	26	0.4

Özellikler	
Malzeme	DIN EN 10346 DX51D+Z galvaniz
Kalınlık	2 mm

İçerik	
	Bağlantı vidaları

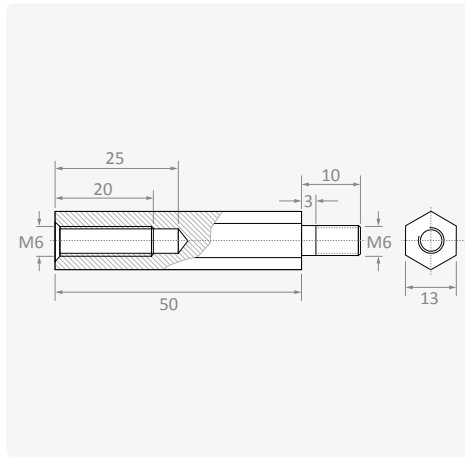
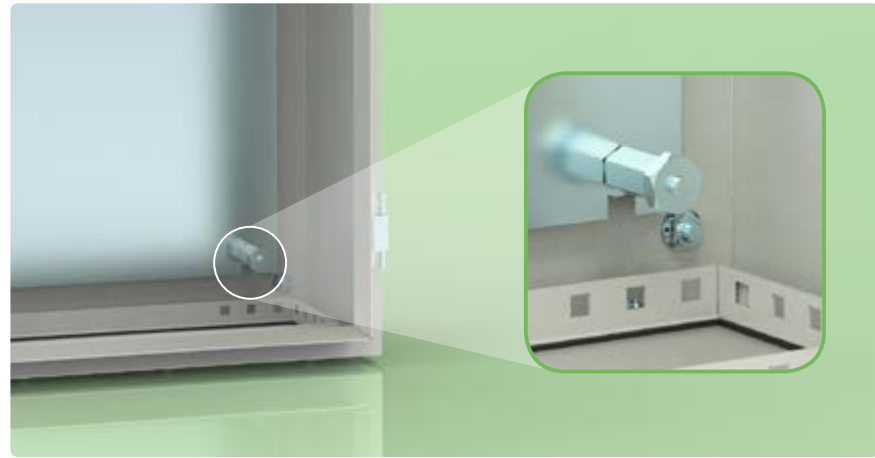


YÜKSELTME PARÇASI

Ürün Kodu	Dış Ölçü		Anahtar Ağızı	Bağlantı Ölçüleri	Paket	Ağırlık
	H mm	L mm				
HD BM 00000196	25	13		M6 / M6	20	0.5
HD BM 00000200	50					1.1
HD BM 00000240	75					1.6
HD BM 00000210	125					2.3
HD BM 00000220	50	17		M8 / M8	20	1.8
HD BM 00000230	125					4.7

Özellikler

■ Malzeme	6 köşe otomat çeliği
■ Yüzey İşlem	Çinko kaplama; Cr ³⁺ pasivasyon
■ Bağlantı	Erkek/Dişi

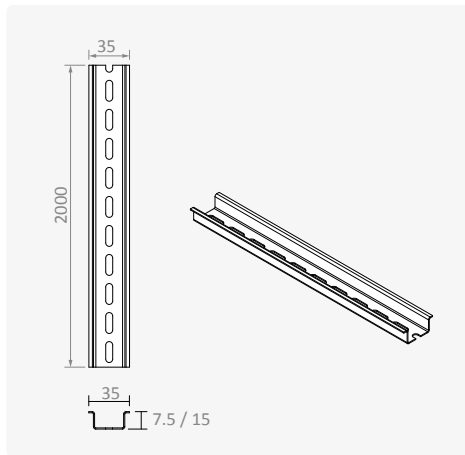


DIN RAYLAR

Ürün Kodu	Genişlik	Yükseklik	Delik	Uzunluk	Ağırlık
	mm	mm	Var/Yok	m	kg/ad
MR KL 500603	35	7.5	Yok	2	0.7
MR KL 500604	35	7.5	Var	2	0.7
MR KL 500609	35	15	Var	2	1.2

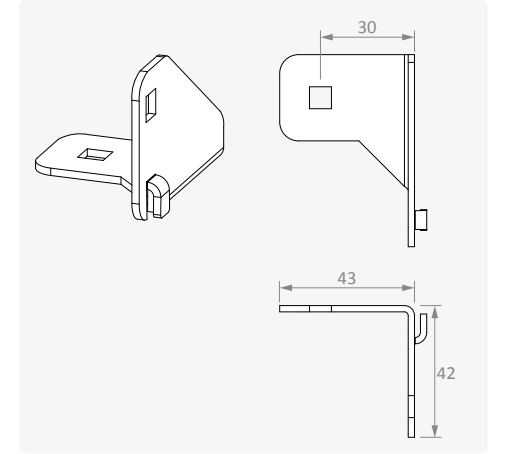
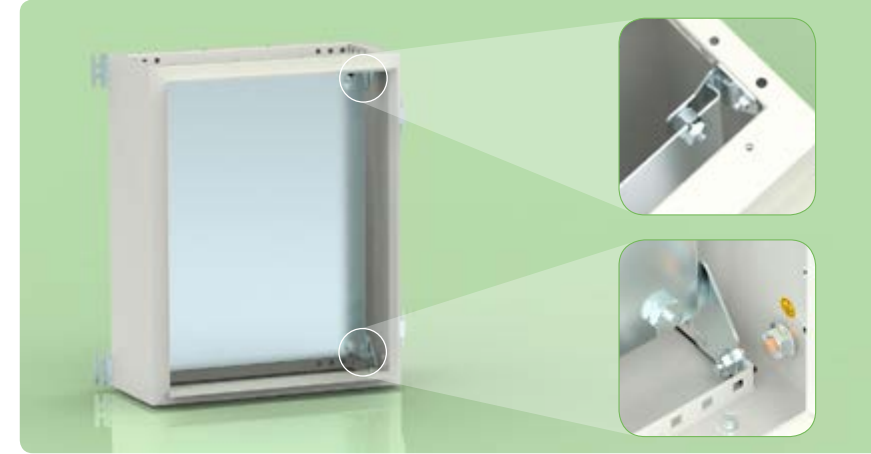
Özellikler

■ Malzeme	DIN EN 10130 DC01 CCRS
■ Yüzey İşlem	Çinko kaplama; Cr ³⁺ pasivasyon
■ Standartlar	DIN EN 60715



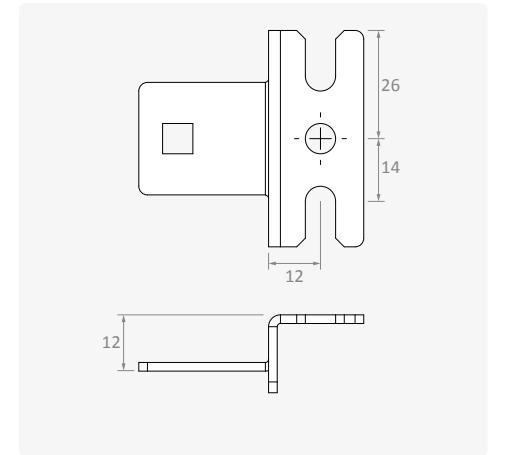
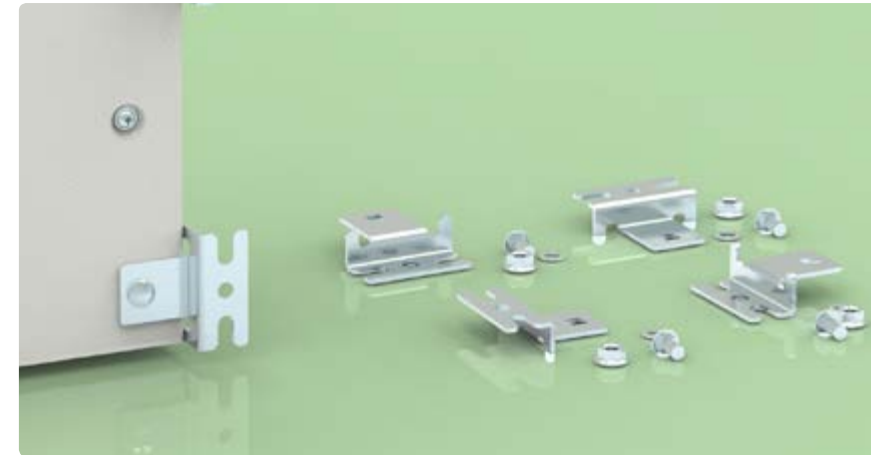
MONTAJ PLAKASI YÜKSELTME ELEMANI

Ürün Kodu	Bağlantı	Paket	Ağırlık	Özellikler		İçerik
				ad/paket	kg/paket	
EKO YB 010L	Sol	2	0.01	■ Malzeme	DIN EN 10327 DX51D+Z Galvaniz	■ Bağlantı vidaları
EKO YB 010R	Sağ	2	0.01	■ Kalınlık	2 mm	



DUVAR BAĞLANTI ELEMANI

Ürün Kodu	Paket	Ağırlık	Özellikler		İçerik
	ad/paket	kg/paket	■ Malzeme	DIN EN 10130 DC01 CCRS	
AK KL 0010	4	0.16	■ Yüzey İşlem	Çinko kaplama; Cr+3 pasivasyon	■ Panoya bağlantı vidaları
AK KL 0011	6	0.25	■ Kalınlık	2 mm	



DİREK BAĞLANTI SETİ

Ürün Kodu	Genişlik	Paket	Ağırlık
HDS DBS 030	300	2	0.9
HDS DBS 040	400	2	1.3
HDS DBS 050	500	2	1.6
HDS DBS 060	600	2	1.9
HDS DBS 060-3	600	3	2.4
HDS DBS 080	800	3	2.6

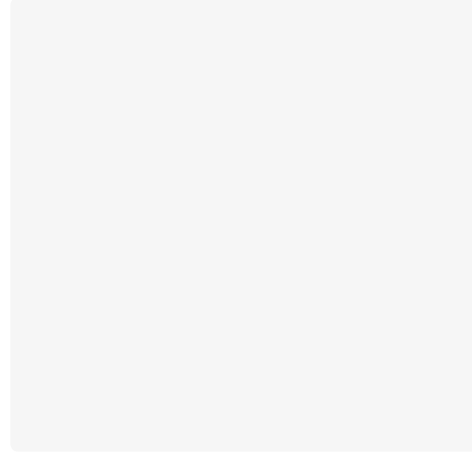
Özellikler

■ Malzeme	Paslanmaz 304L (EN 10088 1.4307)	İçerik
■ Kalınlık	1.5 - 2 mm	



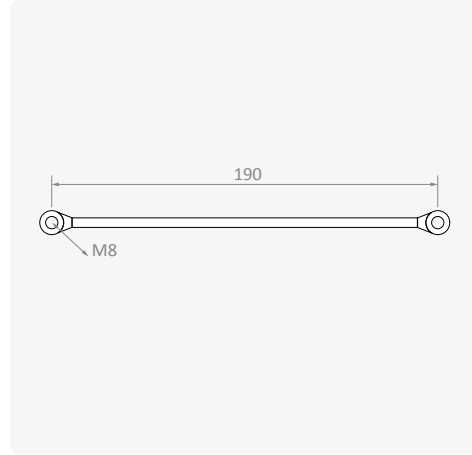
SİGORTA YERİ KAPAMA PARÇASI

Ürün Kodu	Genişlik	Paket	Ağırlık	Özellikler
	Modül	ad/paket	kg/paket	
SI OP 0000011	4	50	0.35	■ Malzeme ABS Kırılabilir 4 parçalı



TOPRAKLAMA İLETKENİ

Ürün Kodu	Malzeme	Kablo Kesiti	Kablo Boyu	Bağlantı	Paket	Ağırlık
		mm ²	mm		ad/paket	kg/paket
KBOZ 06 01908080	Sarı-yeşil izoleli bakır iletken	6	190	M8-M8	10	0.2
KB TP 16092200	Nikel kaplı örgülü bakır iletken	16	200	M8-M8	10	0.3



KAPI DURDURUCU

Ürün Kodu	Paket	Ağırlık
	ad/paket	kg/paket
EKO KD 010	1	0.2

Özellikler

■ Malzeme	DIN EN 10327 DX51D+Z galvaniz
■ Kalınlık	2 mm

İçerik

■ Panoya bağlantı civataları



KİLİT VE ANAHTARLAR

Ürün Kodu	Kilit Tipi *	Pano Tipi **	Malzeme		Açıklama	Anahtar Kodu ***
			Gövde	Dil		
KIATKY2535796T1	C	1 Kapılı	Polyamid	Polyamid	5 mm Double-bit	KIAN 0100
KIAT KI0301519R	I	2 Kapılı	Polyamid Kapak + Zamak Mekanizma	Çinko Kaplı Çelik	5 mm Double-bit	KIAN 0100



- * C: Çeyrek Dönüşlü; I: İspanyol
 ** 1 Kapılı ve 2 kapılı panolar ile kilit sayıları "Genel Özellikler" sayfasında yer alan tablodan görülebilir.
 *** Anahtarlar ayrıca sipariş edilmelidir.

ÖZEL KİLİTLER VE ANAHTARLAR

Ürün Kodu	Kilit Tipi *	Pano Tipi **	Malzeme		Açıklama		Resim #	Anahtar Kodu ***
			Gövde	Dil	Anahtar Tipi	Gövde Tipi		
KIMS 0601115211	C	1 Kapılı	Krom Kaplı Zamak	Çinko Kaplı Çelik	5mm Double-bit		1	KIAN 0100
KIEM D5KQ0ZS2M1	C	1 Kapılı	Siyah Boyalı Zamak	Çinko Kaplı Çelik	5mm Double-bit	Asma Kilit Takılabilir	2	KIAN 0100
KIMS 0601137211	C	1 Kapılı	Krom Kaplı Zamak	Çinko Kaplı Çelik	6.5mm Üçgen		3	KIMSN 06737
KIMS 0601127211	C	1 Kapılı	Krom Kaplı Zamak	Çinko Kaplı Çelik	8mm Üçgen		4	KIMSN 06738
KIMS 0601138211	C	1 Kapılı	Krom Kaplı Zamak	Çinko Kaplı Çelik	7mm Kare		5	KIMSN 06727
KIMS 063110522	C	1 Kapılı	Krom Kaplı Zamak	Çinko Kaplı Çelik	Euro Key		6	KIM 55333
KIMS 065110522	C	1 Kapılı	Krom Kaplı Zamak	Çinko Kaplı Çelik	Euro Key	Kelebek	7	KIM 55333
KIMS 0622021	C	1 Kapılı	Polyamid	Çinko Kaplı Çelik	-	Kelebek	8	-
KIMS 0621122	C	1 Kapılı	Krom Kaplı Zamak	Çinko Kaplı Çelik	-	Kelebek	9	-
KIEM KEZQ0ZS2M0	C	1 Kapılı	Krom Kaplı Zamak	Çinko Kaplı Çelik	-	Asma Kilit Takılabilir	10	-
KITP U6KR0PS2B0	I	2 Kapılı	Zamak + Polyamid Kapak	Çinko Kaplı Çelik	6.5mm Üçgen		11	KIMSN 06737
KITP U8KR0PS2B0	I	2 Kapılı	Zamak + Polyamid Kapak	Çinko Kaplı Çelik	8mm Üçgen		12	KIMSN 06738
KITP K7KR0PS2B0	I	2 Kapılı	Zamak + Polyamid Kapak	Çinko Kaplı Çelik	7mm Kare		13	KIMSN 06727

- * C: Çeyrek Dönüşlü; I: İspanyol
 ** 1 Kapılı ve 2 kapılı panolar ile kilit sayıları "Genel Özellikler" sayfasında yer alan tablodan görülebilir.
 *** Anahtarlar ayrıca sipariş edilmelidir.

