

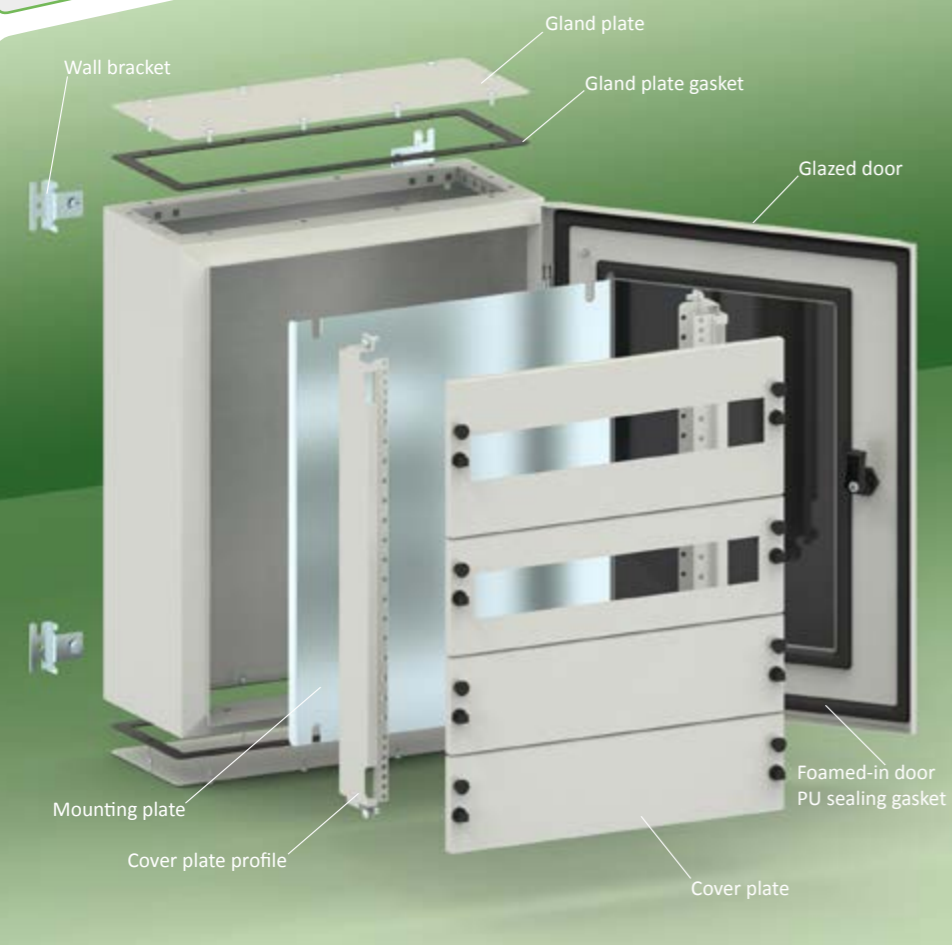
Characteristics

- Material**
- Sheet Steel (EN 10130 DC01)
    - Body : 1.2 / 1.5 mm
    - Door : 1.2 / 1.5 mm
  - Galvanized Steel (EN 10346 DX51D+Z)
    - Mounting plate : 1.5 - 2 mm
- Surface Finishing**
- RAL7035w powder coating
- IP Rating**
- Single door enclosures
- IP66 (TS 3033, EN 60529)
- Double door enclosures
- IP55 (TS 3033, EN 60529)
- Others**
- Fully welded construction
  - Solid / glazed door
  - Foamed-in door PU sealing gasket
  - 155° concealed hinges
  - 5mm Double-bit insert polyamide lock
  - Top and bottom gland plates
  - One piece PE gasket for gland plate



On Request

- Special sizes
- Special colour
- Pre-punching



Supply Includes

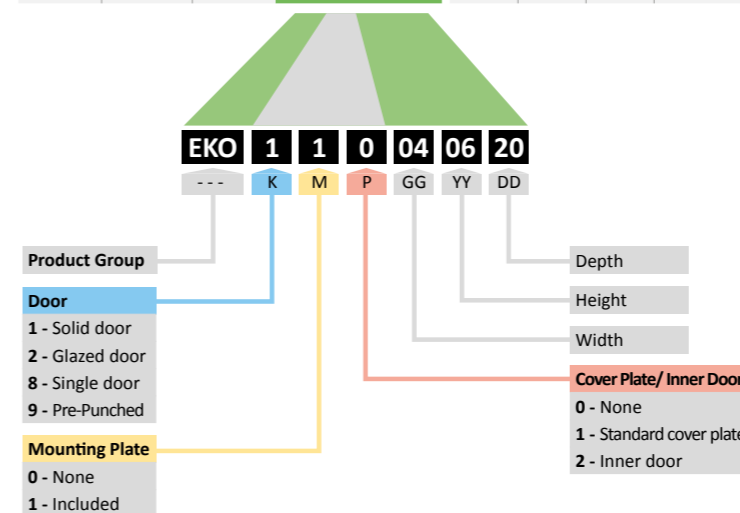
- Body
- Door (Select ≈ **K**)
- Mounting plate (Option ≈ **M**)
- Cover plate set (Option ≈ **P**)
- Hinged inner door (Option ≈ **P**)
- 2 pcs gland plates with gasket
- 4/6 pcs wall brackets

Complementary Accessories

- Rain canopy
- Support base
- DIN rail
- Cover plate and profiles
- Standoff
- Door inside mounting profile
- Door stay
- Pole fitting set
- Plastic cover plate
- Special locks and keys
- Earthing cable

Width A	Height B	Depth C	Reference	Door pcs	Lock Type *	Lock pcs	Hinge pcs	Wall Bracket pcs	Weight ** kg	Application Options				
										Glazed Door Y/N	Cover Plate System Y/N	Standard Cover Plate Set Y/N	Rain Canopy Y/N	Support Base Y/N
200	300	150	EKO xxx 020315	1	C	1	2	4	4.2	-	-	-	-	-
300	300	150	EKO xxx 030315	1	C	1	2	4	5.6	✓	-	-	✓	✓
		200	EKO xxx 030320	1	C	1	2	4	6.3	✓	✓	✓	✓	✓
	400	150	EKO xxx 030415	1	C	1	2	4	7.0	✓	-	-	✓	✓
		200	EKO xxx 030420	1	C	1	2	4	7.9	✓	✓	✓	✓	✓
400	300	150	EKO xxx 040315	1	C	1	2	4	7.1	✓	-	-	✓	✓
		200	EKO xxx 040420	1	C	1	2	4	9.8	✓	✓	✓	✓	✓
	500	150	EKO xxx 040515	1	C	1	2	4	10.5	✓	-	-	✓	✓
		200	EKO xxx 040520	1	C	1	2	4	11.6	✓	✓	✓	✓	✓
	600	200	EKO xxx 040620	1	C	2	2	4	13.5	✓	✓	✓	✓	✓
		300	EKO xxx 040630	1	C	2	2	4	15.6	✓	✓	✓	✓	✓
500	500	200	EKO xxx 050520	1	C	1	2	4	14.1	✓	✓	✓	✓	✓
		600	EKO xxx 050620	1	C	2	2	4	16.2	✓	✓	✓	✓	✓
	700	200	EKO xxx 050720	1	C	2	3	4	18.5	✓	✓	✓	✓	✓
		300	EKO xxx 050730	1	C	2	3	4	21.2	✓	✓	✓	✓	✓
600	400	200	EKO xxx 060420	1	C	1	2	4	14.9	✓	✓	✓	✓	✓
		600	EKO xxx 060620	1	C	2	2	4	20.6	✓	✓	✓	✓	✓
	300	200	EKO xxx 060630	1	C	2	2	4	23.2	✓	✓	✓	✓	✓
		800	200	EKO xxx 060820	1	C	2	3	6	26.2	✓	✓	✓	✓
	1000	300	EKO xxx 060830	1	C	2	3	6	29.0	✓	✓	✓	✓	✓
		200	EKO xxx 061020	1	C	2	3	6	30.8	✓	✓	✓	✓	✓
1200	300	200	EKO xxx 061030	1	C	2	3	6	35.2	✓	✓	✓	✓	✓
		300	EKO xxx 061230	1	C	2	4	6	39.7	✓	✓	✓	✓	✓
800	600	200	EKO xxx 080620	1	C	2	3	6	26.3	✓	-	-	✓	✓
		300	EKO xxx 080630	2	I	1	4	6	28.3	✓	-	-	✓	✓
	1000	300	EKO xxx 081030	1	C	2	4	6	45.3	✓	-	-	✓	✓
1000	1200	300	EKO xxx 081230	1	C	2	4	6	59.0	✓	-	-	✓	✓
		600	300	EKO xxx 106030	2	I	1	4+4	6	50.0	-	-	-	✓
	1000	300	EKO xxx 101030	2	I	1	4+4	6	60.0	-	-	-	✓	✓
1200	300	1000	EKO xxx 101230	2	I	1	4+4	6	70.0	-	-	-	✓	✓
		1200	300	EKO xxx 121230	2	I	1	4+4	6	80.0	-	-	-	✓

\* C: Quarter Turn I: Escutcheon Rod-latch  
 \*\* For EKO 110 GG YY DD



WALL MOUNTED ENCLOSURES





WALL MOUNTED ENCLOSURES

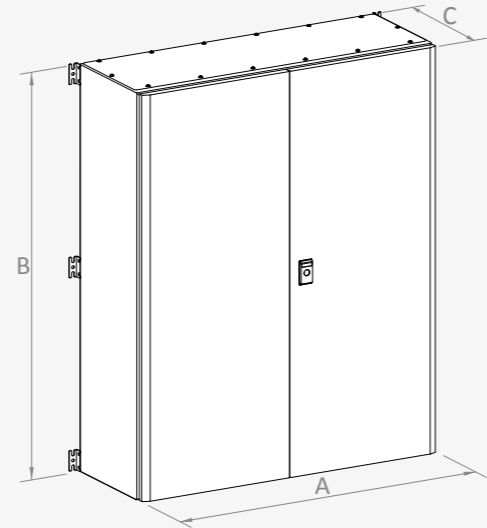
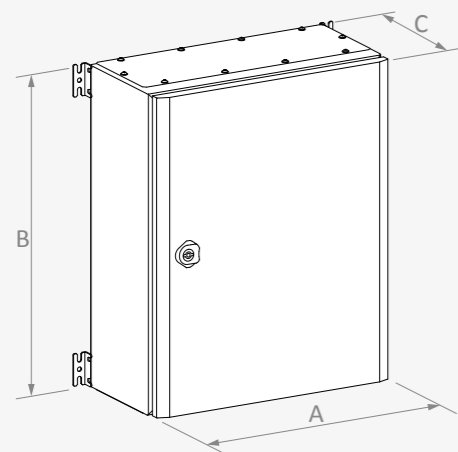
Width	Height	Depth	Door	K →	M →	P →	Reference
A	B	C					
200	300	150	1				<b>EKO 110 020315</b>
300	300	150	1				<b>EKO 110 030315</b>
		200	1				<b>EKO 110 030320</b>
	400	150	1				<b>EKO 110 030415</b>
		200	1				<b>EKO 110 030420</b>
	500	200	1				<b>EKO 110 030520</b>
400	300	150	1				<b>EKO 110 040315</b>
	400	200	1				<b>EKO 110 040420</b>
	500	150	1				<b>EKO 110 040515</b>
		200	1				<b>EKO 110 040520</b>
	600	200	1				<b>EKO 110 040620</b>
		300	1				<b>EKO 110 040630</b>
500	500	200	1				<b>EKO 110 050520</b>
	600	200	1				<b>EKO 110 050620</b>
	700	200	1				<b>EKO 110 050720</b>
		300	1				<b>EKO 110 050730</b>
600	400	200	1				<b>EKO 110 060420</b>
	600	200	1				<b>EKO 110 060620</b>
		300	1				<b>EKO 110 060630</b>
	800	200	1				<b>EKO 110 060820</b>
		300	1				<b>EKO 110 060830</b>
	1000	200	1				<b>EKO 110 061020</b>
		300	1				<b>EKO 110 061030</b>
	1200	300	1				<b>EKO 110 061230</b>
800	600	200	1				<b>EKO 110 080620</b>
	600	300	2				<b>EKO 110 080630</b>
	1000	300	1				<b>EKO 110 081030</b>
	1200	300	1				<b>EKO 110 081230</b>
1000	600	300	2				<b>EKO 110 106030</b>
	1000	300	2				<b>EKO 110 101030</b>
	1200	300	2				<b>EKO 110 101230</b>
1200	1200	300	2				<b>EKO 110 121230</b>



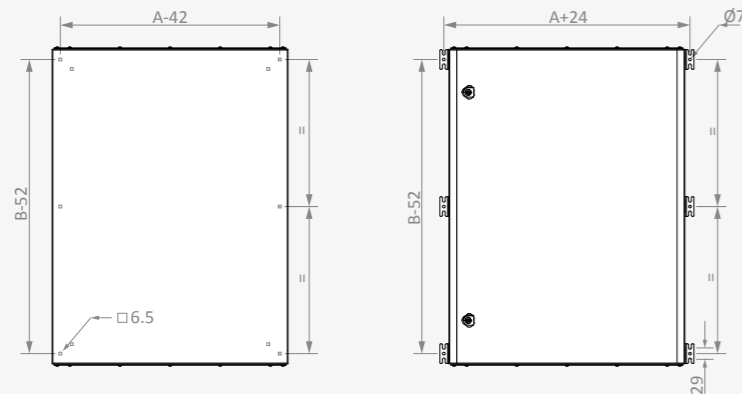


Reference	K →	M →	P →	Reference
-- --				<b>EKO 210 030315</b>
-- --				<b>EKO 210 030320</b>
-- --				<b>EKO 210 030415</b>
-- --				<b>EKO 210 030420</b>
-- --				<b>EKO 210 030520</b>
-- --				<b>EKO 210 040315</b>
-- --				<b>EKO 210 040420</b>
-- --				<b>EKO 210 040515</b>
-- --				<b>EKO 210 040520</b>
-- --				<b>EKO 210 040620</b>
-- --				<b>EKO 210 040630</b>
-- --				<b>EKO 210 050520</b>
-- --				<b>EKO 210 050620</b>
-- --				<b>EKO 210 050720</b>
-- --				<b>EKO 210 050730</b>
-- --				<b>EKO 210 060420</b>
-- --				<b>EKO 210 060620</b>
-- --				<b>EKO 210 060630</b>
-- --				<b>EKO 210 060820</b>
-- --				<b>EKO 210 060830</b>
-- --				<b>EKO 210 061020</b>
-- --				<b>EKO 210 061030</b>
-- --				<b>EKO 210 061230</b>
-- --				<b>EKO 210 080620</b>
-- --				<b>EKO 210 080630</b>
-- --				<b>EKO 210 081030</b>
-- --				<b>EKO 210 081230</b>
-- --				<b>EKO 210 106030</b>
-- --				<b>EKO 210 101030</b>
-- --				<b>EKO 210 101230</b>
-- --				<b>EKO 210 121230</b>

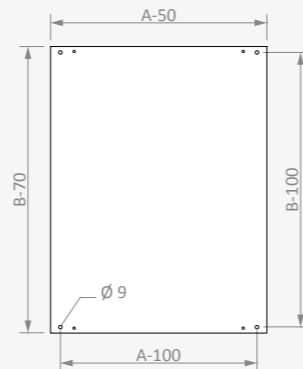







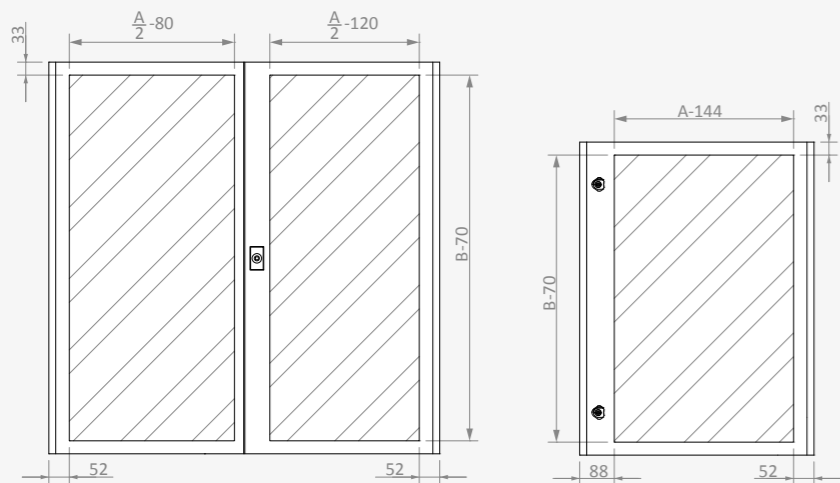
WALL MOUNTING



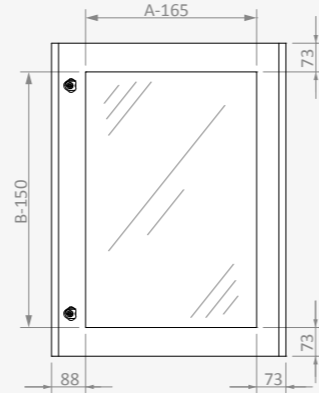
MOUNTING PLATE



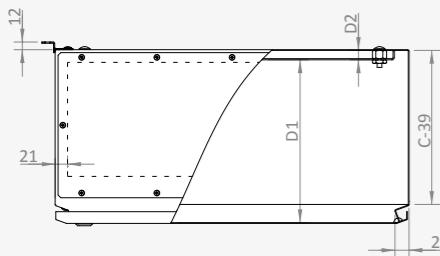
SOLID DOOR USEFUL AREA



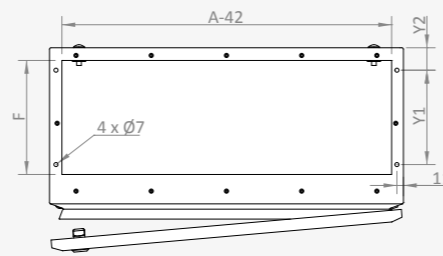
GLAZED DOOR APPARENT AREA



DEPTH DIMENSIONS



Width	Depth	D1	D2	F	Y1	Y2	
A	C	150	129	13	59	45	23
A < 600	200	179	13	109	80	38	
	300	279	13	193	160	38	
A ≥ 600	200	176	16	109	80	38	
	300	276	16	193	160	38	



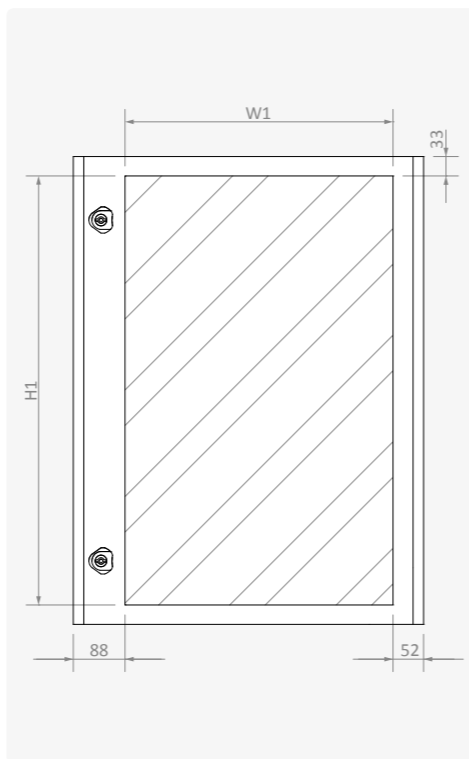
Width A	Height B	Depth C	Reference	Useful Area			Glazed Door Apparent Area		Gland Plate			Wall Mounting				Mounting Plate		
				Door		Side						With Bracket		Internal				
				↔ mm	↕ mm	↗ mm	↔ mm	↕ mm	# pcs	↔ mm	↗ mm	↔ mm	↕ mm	↔ mm	↕ mm	↔ mm	↕ mm	
200	300	150	EKO xxx 020315	56	230	101	-	-	2	160	60	224	248	158	248	150	230	
300	300	150	EKO xxx 030315	156	230	101	135	150	2	260	60	324	248	258	248	250	230	
		200	EKO xxx 030320	156	230	151	135	150	2	260	110	324	248	258	248	250	230	
	400	150	EKO xxx 030415	156	330	101	135	250	2	260	60	324	348	258	348	250	330	
		200	EKO xxx 030420	156	330	151	135	250	2	260	110	324	348	258	348	250	330	
400	500	200	EKO xxx 030520	156	430	151	135	350	2	260	110	324	448	258	448	250	430	
	300	150	EKO xxx 040315	256	230	101	235	150	2	360	60	424	248	358	248	350	230	
		200	EKO xxx 040420	256	230	151	235	250	2	360	110	424	248	358	248	350	230	
	500	150	EKO xxx 040515	256	430	101	235	350	2	360	60	424	448	358	448	350	430	
		200	EKO xxx 040520	256	430	151	235	350	2	360	110	424	448	358	448	350	430	
500	600	200	EKO xxx 040620	256	530	151	235	450	2	360	110	424	548	358	548	350	530	
		300	EKO xxx 040630	256	530	251	235	450	2	360	194	424	548	358	548	350	530	
	700	200	EKO xxx 050520	356	430	151	335	350	2	460	110	524	448	458	448	450	430	
		300	EKO xxx 050620	356	530	151	335	450	2	460	110	524	548	458	548	450	530	
600	400	200	EKO xxx 050720	356	630	151	335	550	2	460	110	524	648	458	648	450	630	
		300	EKO xxx 050730	356	630	251	335	550	2	460	194	524	648	458	648	450	630	
	600	200	EKO xxx 060420	456	330	149	435	250	2	560	110	624	348	558	348	550	330	
		300	EKO xxx 060620	456	530	149	435	450	2	560	110	624	548	558	548	550	530	
	800	800	200	EKO xxx 060630	456	530	249	435	450	2	560	194	624	548	558	548	550	530
			300	EKO xxx 060820	456	730	149	435	650	2	560	110	624	748	558	748	550	730
1000		200	EKO xxx 060830	456	730	249	435	650	2	560	194	624	748	558	748	550	730	
		300	EKO xxx 061020	456	930	149	435	850	2	560	110	624	948	558	948	550	930	
800	1200	200	EKO xxx 061030	456	930	249	435	850	2	560	194	624	948	558	948	550	930	
		300	EKO xxx 061230	456	1130	249	435	1050	2	560	194	624	1148	558	1148	550	1130	
	600	200	EKO xxx 080620	656	530	149	635	450	2	760	110	824	548	758	548	750	530	
		300	EKO xxx 080630	656	530	249	635	450	2	760	194	824	548	758	548	750	530	
1000	1000	200	EKO xxx 081030	656	930	249	635	850	2	760	194	824	948	758	948	750	930	
		300	EKO xxx 081230	656	1130	249	635	1050	2	760	194	824	1148	758	1148	750	1130	
	1200	200	EKO xxx 106030	420 + 380	530	249	-	-	2	960	194	1024	548	558	548	550	530	
1200	1200	200	EKO xxx 101030	420 + 380	930	249	-	-	2	960	194	1024	948	958	948	950	930	
		300	EKO xxx 101230	420 + 380	1130	249	-	-	2	960	194	1024	1148	958	1148	950	1130	
1200	1200	300	EKO xxx 121230	520 + 480	1130	249	-	-	2	1160	194	1224	1148	1158	1148	1150	1130	

SOLID DOOR

Reference	Width		Height		Useful Area		Door	Lock Type	Lock	Hinge	Door Thickness	Weight
	A mm	B mm	W1 mm	H1 mm	pcs	*						
EKO KP 0203	200	300	85	230	1	C	1	2	1.2	0.7		
EKO KP 0303	300	300	185	230	1	C	1	2	1.2	1.1		
EKO KP 0304	300	400	185	330	1	C	1	2	1.2	1.5		
EKO KP 0305	300	500	185	430	1	C	1	2	1.2	1.8		
EKO KP 0403	400	300	285	230	1	C	1	2	1.2	1.4		
EKO KP 0404	400	400	285	330	1	C	1	2	1.2	1.9		
EKO KP 0405	400	500	285	430	1	C	1	2	1.2	2.3		
EKO KP 0406	400	600	285	530	1	C	2	2	1.2	2.7		
EKO KP 0505	500	500	385	430	1	C	1	2	1.2	2.8		
EKO KP 0506	500	600	385	530	1	C	2	2	1.2	3.5		
EKO KP 0507	500	700	385	630	1	C	2	3	1.2	3.9		
EKO KP 0604	600	400	485	330	1	C	1	2	1.2	2.9		
EKO KP 0606	600	600	485	530	1	C	2	2	1.2	3.8		
EKO KP 0608	600	800	485	730	1	C	2	3	1.2	5.2		
EKO KP 0610	600	1000	485	930	1	C	2	3	1.2	6.4		
EKO KP 0612	600	1200	485	1130	1	C	2	4	1.2	7.5		
EKO KP 0806	800	600	685	530	1	C	2	3	1.5	6.5		
EKO KP 0810	800	1000	685	930	1	C	2	4	1.5	10.5		
EKO KP 0812	800	1200	685	1130	1	C	2	4	1.5	12.5		
EKO KP 1060	1000	600	420 + 380	530	2	I	1	4+4	1.5	7.9		
EKO KP 1010	1000	1000	420 + 380	930	2	I	1	4+4	1.5	13.9		
EKO KP 1012	1000	1200	420 + 380	1130	2	I	1	4+4	1.5	16.9		
EKO KP 1212	1200	1200	520 + 480	1130	2	I	1	4+4	1.5	17		

Characteristics		Supply Includes	
Material	DIN EN 10130 DC01 CCRS	Lock	
Surface Finishing	RAL7035w powder coating	Double door gutter gasket	

\* C: Quarter Turn I: Escutcheon Rod-latch

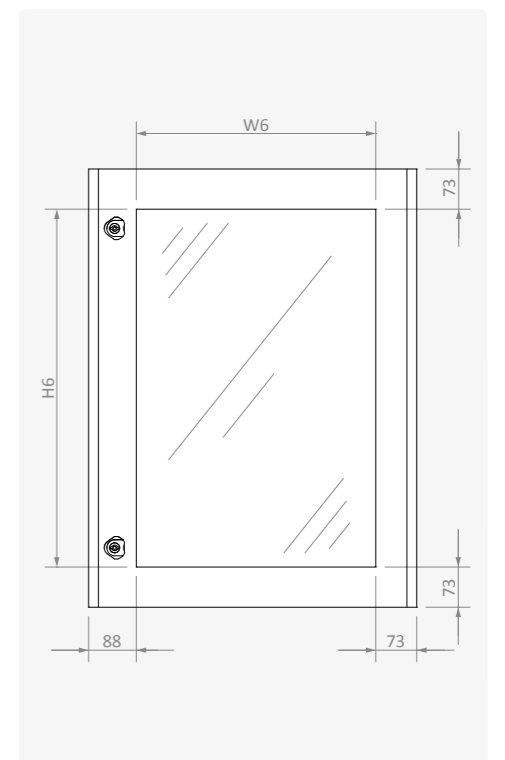


GLAZED DOOR

Reference	Width		Height		Apparent Area		Lock Type	Lock	Hinge	Door Thickness	Weight
	A mm	B mm	W6 mm	H6 mm	*	pcs					
EKO KPX 0303	300	300	135	150	C	1	2	1.2	1.1		
EKO KPX 0304	300	400	135	250	C	1	2	1.2	1.6		
EKO KPX 0305	300	500	135	350	C	1	2	1.2	2.0		
EKO KPX 0403	400	300	235	150	C	1	2	1.2	1.6		
EKO KPX 0404	400	400	235	250	C	1	2	1.2	2.1		
EKO KPX 0405	400	500	235	350	C	1	2	1.2	2.5		
EKO KPX 0406	400	600	235	450	C	2	2	1.2	3.0		
EKO KPX 0505	500	500	335	350	C	1	2	1.2	3.0		
EKO KPX 0506	500	600	335	450	C	2	2	1.2	3.8		
EKO KPX 0507	500	700	335	550	C	2	3	1.2	4.3		
EKO KPX 0604	600	400	435	250	C	1	2	1.2	3.6		
EKO KPX 0606	600	600	435	450	C	2	2	1.2	4.9		
EKO KPX 0608	600	800	435	650	C	2	3	1.2	9.5		
EKO KPX 0610	600	1000	435	850	C	2	3	1.2	7.8		
EKO KPX 0612	600	1200	435	1050	C	2	4	1.2	9.2		
EKO KPX 0806	800	600	635	450	C	2	3	1.5	6.3		
EKO KPX 0810	800	1000	635	850	C	2	4	1.5	10.0		
EKO KPX 0812	800	1200	635	1050	C	2	4	1.5	11.9		

Characteristics	
Material	DIN EN 10130 DC01 CCRS / 4mm tempered glass
Surface Finishing	RAL7035w powder coating

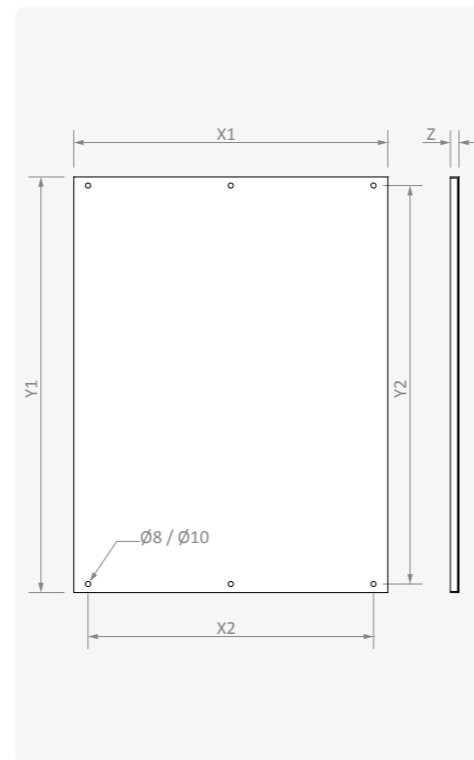
Supply Includes	
Lock	
* C: Quarter Turn	



MOUNTING PLATE

Reference	Width		External Dimensions			Mounting Dimensions			Thickness	Weight
	A	B	X1	Y1	Z	X2	Y2	D		
	mm	mm	mm	mm	mm	mm	mm	mm	mm	kg
ETS TS 0203	200	300	150	230	12	Merkez	200	M6	1.5	0.6
ETS TS 0303	300	300	250	230	12	Merkez	200	M6	1.5	1.0
ETS TS 0304	300	400	250	330	12	Merkez	300	M6	1.5	1.4
ETS TS 0305	300	500	250	430	12	Merkez	400	M6	1.5	1.8
ETS TS 0403	400	300	350	230	12	300	200	M6	1.5	1.3
ETS TS 0404	400	400	350	330	12	300	300	M6	1.5	1.9
ETS TS 0405	400	500	350	430	12	300	400	M6	1.5	2.5
ETS TS 0406	400	600	350	530	12	300	500	M6	1.5	3.1
ETS TS 0505	500	500	450	430	12	400	400	M6	1.5	3.3
ETS TS 0506	500	600	450	530	12	400	500	M6	1.5	4.0
ETS TS 0507	500	700	450	630	12	400	600	M6	1.5	4.8
ETS TS 0604	600	400	550	330	15	500	300	M8	1.5	3.2
ETS TS 0606	600	600	550	530	15	500	500	M8	1.5	5.0
ETS TS 0608	600	800	550	730	15	500	700	M8	1.5	6.9
ETS TS 0610	600	1000	550	930	15	500	900	M8	1.5	8.7
ETS TS 0612	600	1200	550	1130	15	500	1100	M8	1.5	10.2
ETS TS 0806	800	600	750	530	15	700	500	M8	1.5	6.8
ETS TS 0810	800	1000	750	930	15	700	900	M8	2.0	11.7
ETS TS 0812	800	1200	750	1130	15	700	1100	M8	2.0	14.2
ETS TS 1010	1000	600	950	530	15	900	500	M8	2.0	14.2
ETS TS 1010	1000	1000	950	930	15	900	900	M8	2.0	14.8
ETS TS 1012	1000	1200	950	1130	15	900	1100	M8	2.0	17.6
ETS TS 1212	1200	1200	1150	1130	15	1100	1100	M8	2.0	18.0

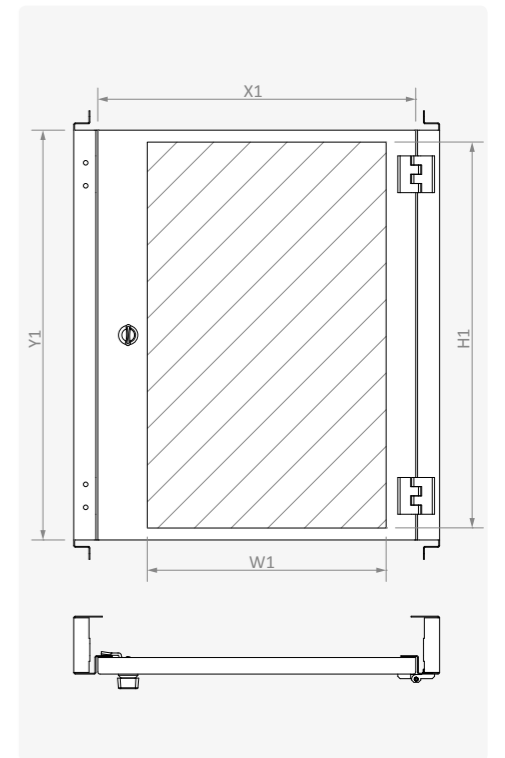
Characteristics	
Material	DIN EN 10346 DX51D+Z galvanized
Thickness	1.5 - 2 mm



HINGED INNER DOOR SET

Reference	Width		Height		External Dimensions		Useful Area		Lock	Hinge	Weight
	A	B	X1	Y1	W1	H1					
	mm	mm	mm	mm	mm	mm	mm	mm	pcs	pcs	kg
EKO IKT 0303	300	300	246	246	160	220	1	2	1.1		
EKO IKT 0304	300	400	246	346	160	320	1	2	1.5		
EKO IKT 0305	300	500	246	446	160	420	1	2	1.8		
EKO IKT 0403	400	300	346	246	260	220	1	2	1.4		
EKO IKT 0404	400	400	346	346	260	320	1	2	1.9		
EKO IKT 0405	400	500	346	446	260	420	1	2	2.3		
EKO IKT 0406	400	600	346	546	260	520	1	2	2.7		
EKO IKT 0505	500	500	446	446	360	420	1	2	2.8		
EKO IKT 0506	500	600	446	546	360	520	1	2	3.5		
EKO IKT 0507	500	700	446	646	360	620	2	2	3.9		
EKO IKT 0604	600	400	546	346	460	320	1	2	2.9		
EKO IKT 0606	600	600	546	546	460	520	1	2	3.8		
EKO IKT 0608	600	800	546	746	460	720	2	3	5.2		
EKO IKT 0610	600	1000	546	946	460	920	2	3	6.4		
EKO IKT 0612	600	1200	546	1146	460	1120	2	3	7.5		
EKO IKT 0806	800	600	746	546	646	520	2	3	5.2		
EKO IKT 0810	800	1000	746	946	646	920	2	3	7.1		
EKO IKT 0812	800	1200	746	1146	646	1120	2	3	8.1		

Characteristics		Supply Includes	
Material	DIN EN 10130 DC01 CCRS	Inner door / Inner door profile	
Surface Finishing	RAL7035w powder coating	Hinges and lock	
Thickness	1.2 mm	Inner door fasteners set	

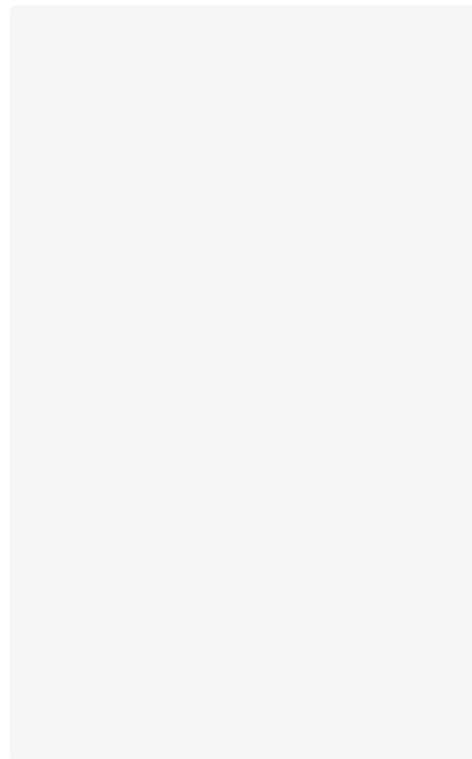


STANDARD COVER PLATE SET

Reference	Width		Cover Plate Quantity	Capacity	Module Cut-Out		Solid Cover Plate		
	A	B			Height 120	Height 160	Height 100	Height 120	Height 140
	mm	mm	pcs	Module					
EKO PT 0303	300	300	2	12		1	1		
EKO PT 0304	300	400	3	24	2			1	
EKO PT 0305	300	500	4	36	3		1		
EKO PT 0404	400	400	3	36	2			1	
EKO PT 0405	400	500	4	36	2		1	1	
EKO PT 0406	400	600	4	54	1	2		1	
EKO PT 0505	500	500	3	48		2			1
EKO PT 0506	500	600	4	72	1	2		1	
EKO PT 0507	500	700	5	72	1	2	1	1	
EKO PT 0604	600	400	3	29	2			1	
EKO PT 0606	600	600	4	87	1	2		1	
EKO PT 0608	600	800	6	116	2	2	2		
EKO PT 0610	600	1000	7	145	1	4	2		
EKO PT 0612	600	1200	8	145		5	1	1	1

Characteristics	
Material	DIN EN 10130 DC01 CCRS
Surface Finishing	RAL7035w powder coating

Supply Includes	
Cover plates / Cover plate profiles	
Cover plate profile fasteners	

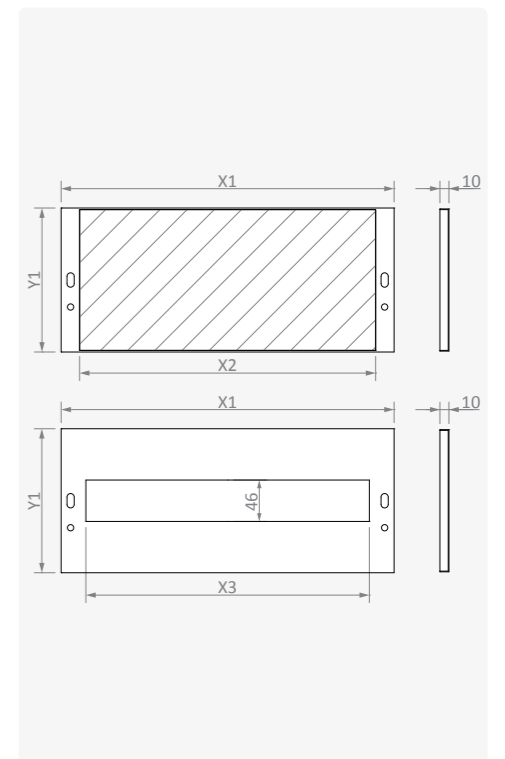


COVER PLATES

Reference	Width	External Dimensions		Useful Area	Module Cut-Out		Weight
		X1	Y1		X3	Capacity	
	A	X1	Y1	X2	X3	Module	kg
	mm	mm	mm	mm	mm		
ETS PL 3010	300	268	98	225	-	-	0.3
ETS PL 3012	300	268	118	225	-	-	0.3
ETS PL 3014	300	268	138	225	-	-	0.3
ETS PL 3016	300	268	158	225	-	-	0.4
ETS PL 4010	400	368	98	325	-	-	0.3
ETS PL 4012	400	368	118	325	-	-	0.4
ETS PL 4014	400	368	138	325	-	-	0.4
ETS PL 4016	400	368	158	325	-	-	0.5
ETS PL 5010	500	468	98	425	-	-	0.4
ETS PL 5012	500	468	118	425	-	-	0.4
ETS PL 5014	500	468	138	425	-	-	0.5
ETS PL 5016	500	468	158	425	-	-	0.7
ETS PL 6010	600	568	98	525	-	-	0.5
ETS PL 6012	600	568	118	525	-	-	0.6
ETS PL 6014	600	568	138	525	-	-	0.6
ETS PL 6016	600	568	158	525	-	-	0.8
ETS PL 3012W	300	268	118	-	215	12	0.2
ETS PL 3016W	300	268	158	-	215	12	0.3
ETS PL 4012W	400	368	118	-	320	18	0.3
ETS PL 4016W	400	368	158	-	320	18	0.4
ETS PL 5012W	500	468	118	-	425	24	0.4
ETS PL 5016W	500	468	158	-	425	24	0.5
ETS PL 6012W	600	568	118	-	515	29	0.4
ETS PL 6016W	600	568	158	-	515	29	0.6

Characteristics	
Material	DIN EN 10130 DC01 CCRS
Surface Finishing	RAL7035w powder coating
Thickness	0.9 mm

Supply Includes	
Cover plate profiles fasteners and plastic nuts	
Handles	



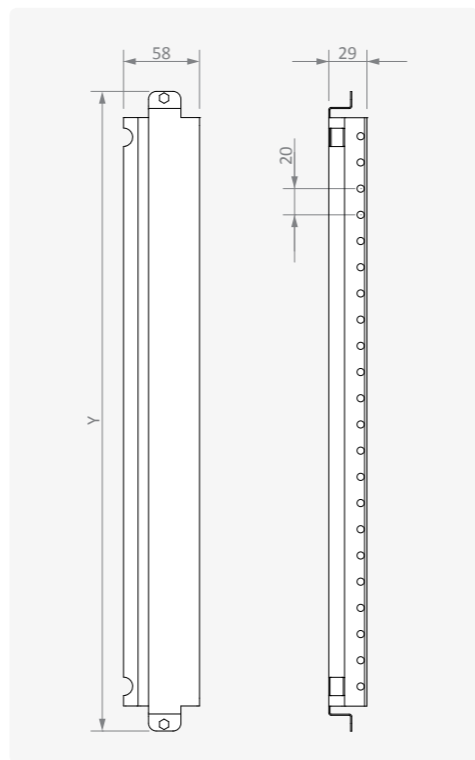
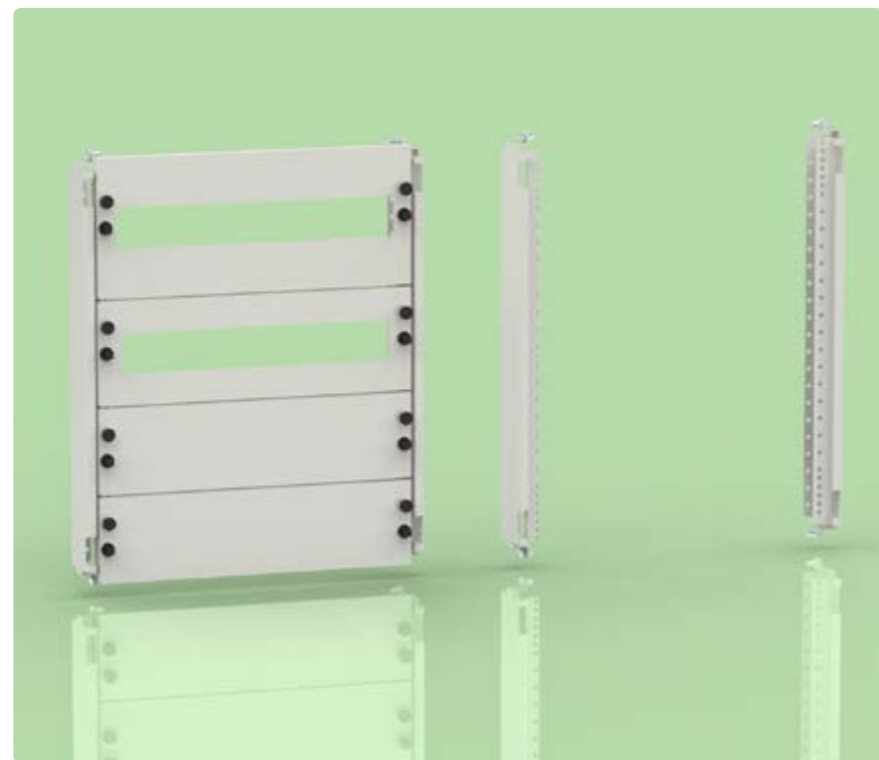
WALL MOUNTED ENCLOSURES

WALL MOUNTED ENCLOSURES

COVER PLATE PROFILE

Reference	Height	External Dimensions Y mm	Packet pcs/packet	Weight kg
	B mm			
EKO PR 030	300	288	2	0.7
EKO PR 040	400	388	2	1.0
EKO PR 050	500	488	2	1.3
EKO PR 060	600	588	2	1.5
EKO PR 070	700	688	2	1.8
EKO PR 080	800	788	2	2.1
EKO PR 100	1000	988	2	2.6
EKO PR 120	1200	1188	2	3.0

Characteristics	
Material	DIN EN 10130 DC01 CCRS
Surface Finishing	RAL7035w powder coating
Thickness	1.2 mm

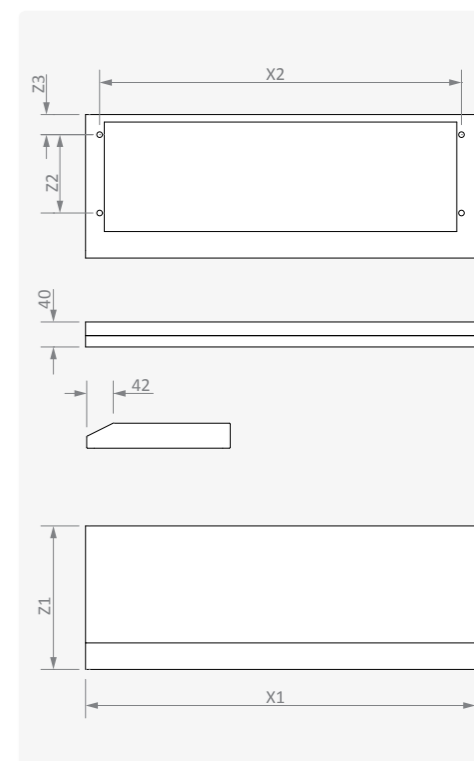


RAIN CANOPY

Reference	Width	Depth	External Dimensions		Mounting Dimensions			Weight kg
	A mm	C mm	X1 mm	Z1 mm	X2 mm	Z2 mm	Z3 mm	
ETS HS 0315	300	150	325	175	278	45	23	1.1
ETS HS 0320	300	200	325	225	278	80	38	1.6
ETS HS 0415	400	150	425	175	378	45	23	1.6
ETS HS 0420	400	200	425	225	378	80	38	2.0
ETS HS 0430	400	300	425	325	378	160	38	2.6
ETS HS 0520	500	200	525	225	478	80	38	2.4
ETS HS 0530	500	300	525	325	478	160	38	3.1
ETS HS 0620	600	200	625	225	578	80	38	2.7
ETS HS 0630	600	300	625	325	578	160	38	3.5
ETS HS 0820	800	200	825	225	778	80	38	3.6
ETS HS 0830	800	300	825	325	778	160	38	4.7
ETS HS 1030	1000	300	1025	325	978	160	38	5.8
ETS HS 1230	1200	300	1225	325	1178	160	38	6.5

Characteristics	
Material	DIN EN 10130 DC01 CCRS
Surface Finishing	RAL7035w powder coating
Thickness	1.2 mm

Supply Includes
Mounting fasteners

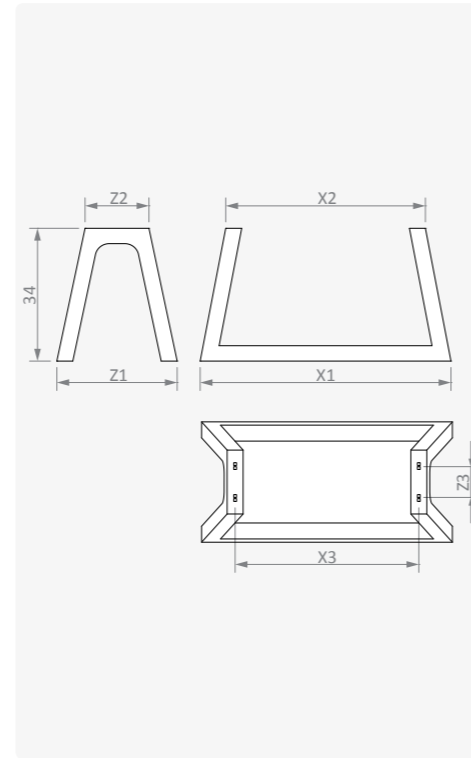


SUPPORT BASE

Reference	Width		Depth		External Dimensions		Mounting Dimensions			Weight kg
	A mm	C mm	X1 mm	Z1 mm	X2 mm	Z2 mm	X3 mm	Z3 mm		
ETS AT 3015	300	150	445	255	300	110	278	45	2.8	
ETS AT 3020	300	200	445	305	300	160	278	80	2.9	
ETS AT 4015	400	150	545	255	400	110	378	45	3.0	
ETS AT 4020	400	200	545	305	400	160	378	80	3.1	
ETS AT 4030	400	300	545	405	400	260	378	160	3.4	
ETS AT 5020	500	200	645	305	500	160	478	80	3.4	
ETS AT 5030	500	300	645	405	500	260	478	160	3.6	
ETS AT 6020	600	200	745	305	600	160	578	80	3.6	
ETS AT 6030	600	300	745	405	600	260	578	160	3.9	
ETS AT 8020	800	200	945	305	800	160	778	80	4.1	
ETS AT 8030	800	300	945	405	800	260	778	160	4.4	
ETS AT 1030	1000	300	1145	405	1000	260	978	160	5.1	
ETS AT 1230	1200	300	1345	405	1200	260	1178	160	6.8	

Characteristics	
Material	DIN EN 10130 DC01 CCRS
Surface Finishing	RAL7035w powder coating
Thickness	2 mm

Supply Includes	
Mounting fasteners	

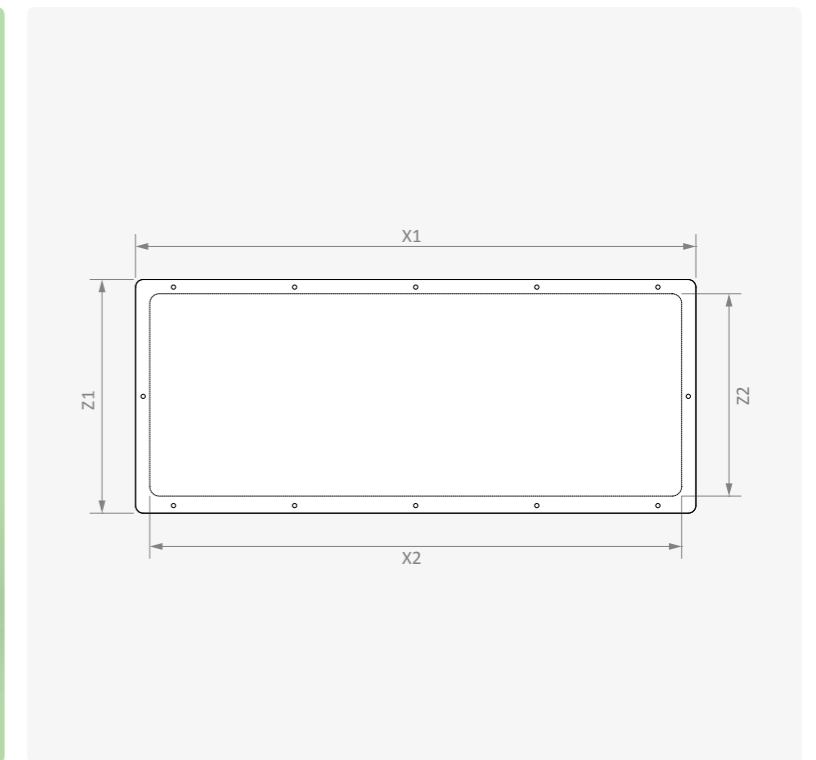


CABLE GLAND PLATE

Reference	Width		Depth		External Dimensions		Useful Area		Weight kg
	A mm	C mm	X1 mm	Z1 mm	X2 mm	Z2 mm			
ETS GP 2015	200	150	190	96	160	60	0.3		
ETS GP 3015	300	150	290	96	260	60	0.4		
ETS GP 3020	300	200	290	146	260	110	0.6		
ETS GP 4015	400	150	390	96	360	59	0.5		
ETS GP 4020	400	200	390	146	360	110	0.7		
ETS GP 4030	400	300	390	246	360	193	1.2		
ETS GP 5020	500	200	490	146	460	110	0.9		
ETS GP 5030	500	300	490	246	460	193	1.5		
ETS GP 6020	600	200	590	146	560	110	1.1		
ETS GP 6030	600	300	590	246	560	193	1.8		
ETS GP 8020	800	200	790	146	760	110	1.4		
ETS GP 8030	800	300	790	246	760	193	2.4		
ETS GP 1030	1000	300	990	246	960	193	3.0		
ETS GP 1230	1200	300	1190	246	1160	193	3.8		

Characteristics	
Material	DIN EN 10130 DC01 CCRS
Surface Finishing	RAL7035w powder coating
Thickness	1.5 mm

Supply Includes	
One piece PE gasket	
Mounting fasteners	



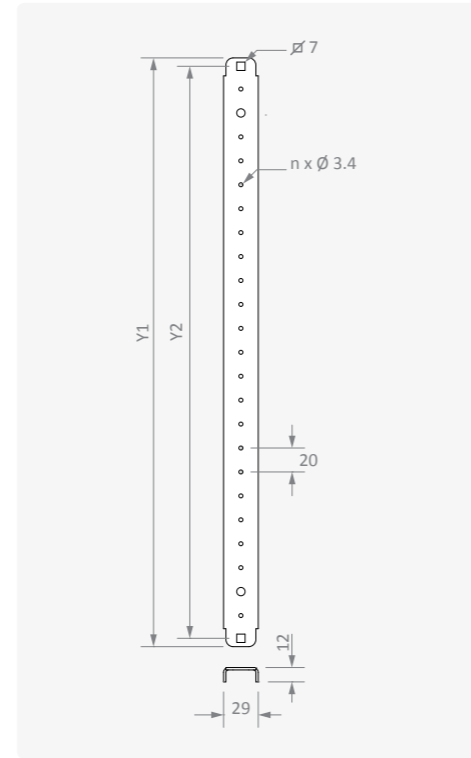


VERTICAL MOUNTING PROFILE

Reference	Height	Length		Connection		Packet	Weight
	B mm	Y1 mm	Y2 mm	Y2 mm	n ad	ad packet	kg packet
EKO DP 030	300	292	278		13	2	0.4
EKO DP 040	400	392	378		18	2	0.5
EKO DP 050	500	492	478		23	2	0.7
EKO DP 060	600	592	578		28	2	0.8
EKO DP 070	700	692	678		33	2	0.9
EKO DP 080	800	792	778		38	2	1.1
EKO DP 100	1000	992	978		48	2	1.4
EKO DP 120	1200	1192	1178		55	2	1.6

Characteristics	
Material	DIN EN 10327 DX51D+Z Galvanized
Thickness	2 mm

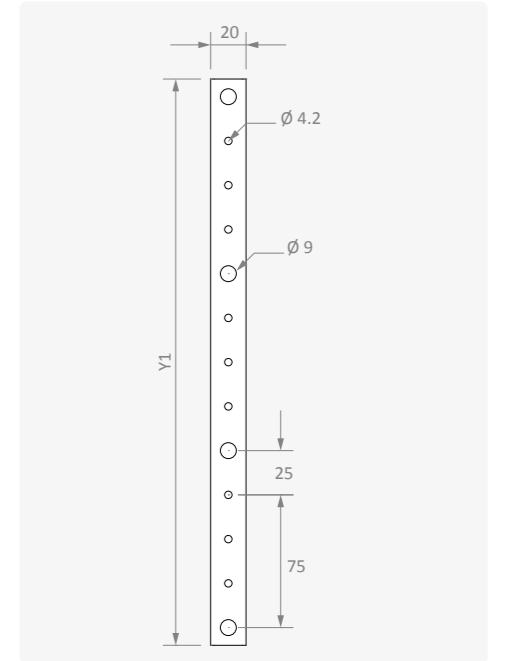
Supply Includes	
Mounting fasteners	



MOUNTING PROFILE INSIDE DOOR

Reference	Height	Length	Weight
	B	Y1	
AS KU Y00400	300	220	1.1
AS KU Y00500	400	320	1.2
AS KU Y00600	500	420	0.3
AS KU DRM100	600	520	0.4
AS KU Y00800	700	620	0.4
AS KU D00900	800	720	0.5
AS KU DRM120	1000	920	0.6
AS KU DRM150	1200	1120	0.8

Characteristics	
Material	20x20 square profile galvanized
Thickness	1.2 mm

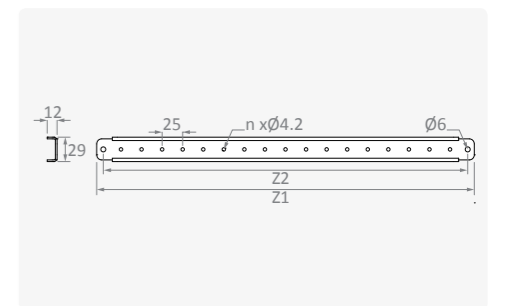


DOOR INSIDE MOUNTING PROFILE

Reference	Width	Length	Connection		Weight
	C mm	Z1 mm	Z2 mm	n pcs	kg
EKO IKP 040	400	293	277	10	0.2
EKO IKP 050	500	393	377	14	0.2
EKO IKP 060	600	493	477	18	0.3
EKO IKP 080	800	693	677	26	0.4

Characteristics	
Material	DIN EN 10327 DX51D+Z Galvanized
Thickness	2 mm

Supply Includes	
Mounting fasteners	

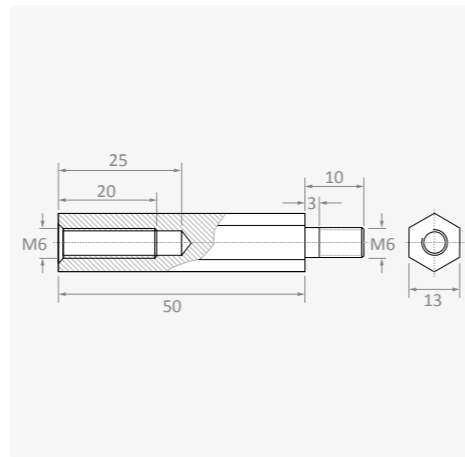
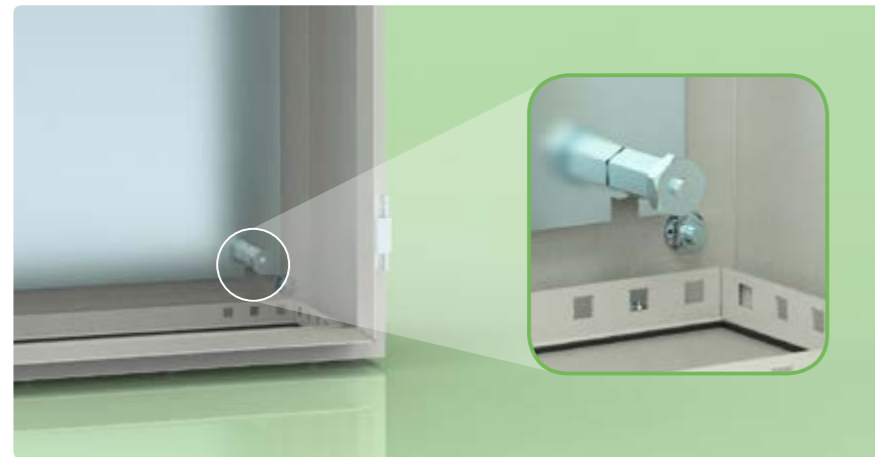


STANDOFF

Reference	External Dimensions		Width Across Flats	Mounting Dimensions	Packet	Weight
	H mm	L mm				
HD BM 00000196	25	13	M6 / M6	male / female	20	0.5
HD BM 00000200	50					1.1
HD BM 00000240	75					1.6
HD BM 00000210	125					2.3
HD BM 00000220	50	17	M8 / M8	male / female	20	1.8
HD BM 00000230	125					4.7

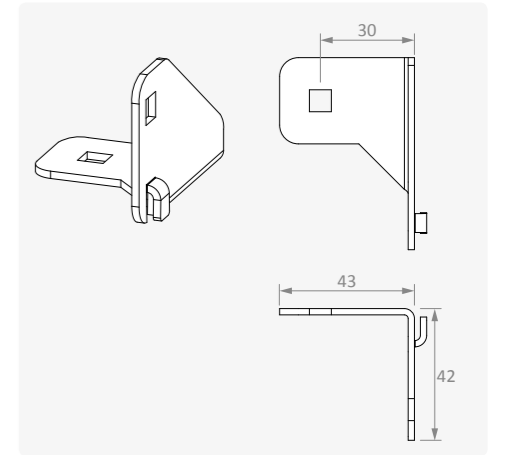
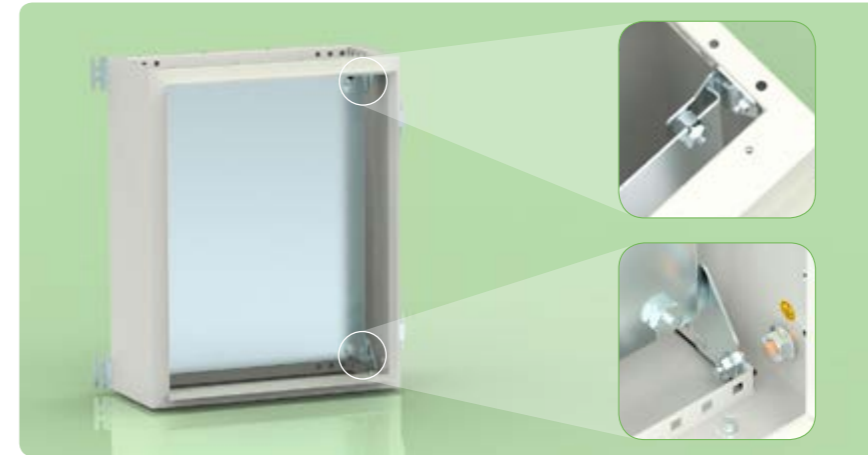
Characteristics

Material	Hexagonal free-cutting steel
Surface Finishing	Zinc coated; Cr <sup>+3</sup> passivation
Connection	male/female



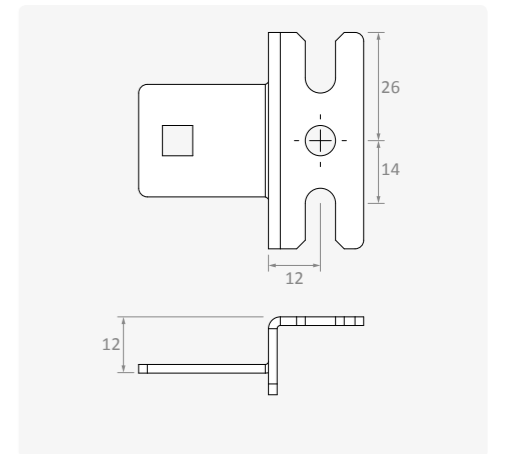
HEIGHT ADJUSTABLE BRACKET FOR MOUNTING PLATE

Reference	Connection	Packet pcs/packet	Weight kg/packet	Characteristics		Supply Includes
				Material	DIN EN 10327 DX51D+Z Galvanized	Mounting fasteners
EKO YB 010L	Sol	2	0.01	Thickness	2 mm	
EKO YB 010R	Sağ	2	0.01			



WALL BRACKETS

Reference	Packet pcs/packet	Weight kg/packet	Characteristics		Supply Includes
			Material	DIN EN 10130 DC01 CCRS	Wall mounting screws
AK KL 0010	4	0.16	Surface Finishing	Zinc coated Cr <sup>+3</sup> passivation	
AK KL 0011	6	0.25	Thickness	2 mm	

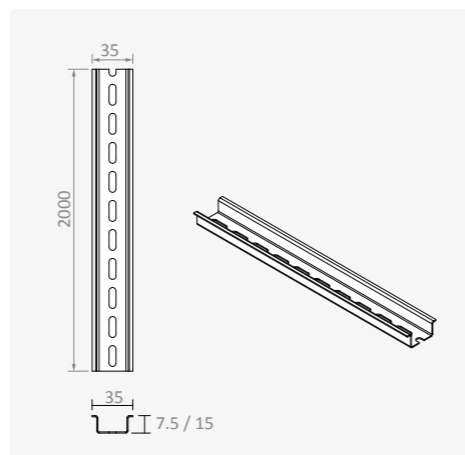


DIN RAILS

Reference	Width mm	Height mm	Hole Yes/No	Length m	Weight kg/pcs
MR KL 500604	35	7.5	Yes	2	0.7
MR KL 500609	35	15	Yes	2	1.2

Characteristics

Material	DIN EN 10130 DC01 CCRS
Surface Finishing	Zinc coated Cr <sup>+3</sup> passivation
Standards	DIN EN 60715



POLE FITTING SET

Reference	Width A mm	Paket pcs set	Weight kg set
HDS DBS 040	400	2	1.3
HDS DBS 050	500	2	1.6
HDS DBS 060	600	2	1.9
HDS DBS 060-3	600	3	2.4
HDS DBS 080	800	3	2.6

Characteristics

Material	Stainless Steel 304L (EN 10088 1.4307)	Supply Includes	Mounting fasteners
Thickness	1.5 - 2 mm		



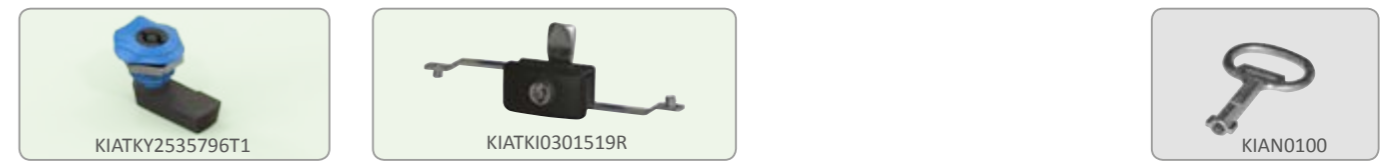
PLASTIC COVER PLATE

Reference	Width	Packet	Weight	Characteristics	
	Module	pcs/packet	kg/packet	Material	ABS
SI OP 0000011	4	50	0.35	Separable 4 pieces	



LOCK AND KEYS

Reference	Lock Type *	Enclosures Type **	Material		Description	Key Code ***
			Casing	Cam		
KIATKY2535796T1	C	1 Doors	Polyamide	Polyamide	5 mm Double-bit	KIAN 0100
KIAT KI0301519R	I	2 Doors	Polyamide Cover + Zamak Mechanizm	Zinc coated steel	5 mm Double-bit	KIAN 0100



\* C: Quarter Turn; I: Escutcheon  
 \*\* You can see lock quantities of single door and double door enclosures on table at "Overview Page".  
 \*\*\* Keys should be ordered separately.

SPECIAL LOCKS AND KEYS

Reference	Lock Type *	Enclosure Type **	Material		Description		Image #	Key Code ***
			Casing	Cam	Key Type	Casing Type		
KIMS 0601115211	C	1 Door	Chrome Coated Zamak	Zinc coated steel	5mm Double-bit		1	KIAN 0100
KIEM D5KQ0ZS2M1	C	1 Door	Black Powder Coated Zamak	Zinc coated steel	5mm Double-bit	Padlockable	2	KIAN 0100
KIMS 0601137211	C	1 Door	Chrome Coated Zamak	Zinc coated steel	6.5mm Triangular		3	KIMSN 06737
KIMS 0601127211	C	1 Door	Chrome Coated Zamak	Zinc coated steel	8mm Triangular		4	KIMSN 06738
KIMS 0601138211	C	1 Door	Chrome Coated Zamak	Zinc coated steel	7mm Square		5	KIMSN 06727
KIMS 063110522	C	1 Door	Chrome Coated Zamak	Zinc coated steel	Euro Key		6	KIM 55333
KIMS 065110522	C	1 Door	Chrome Coated Zamak	Zinc coated steel	Euro Key	Wing Knob	7	KIM 55333
KIMS 0622021	C	1 Door	Polyamide	Zinc coated steel	-	Wing Knob	8	-
KIMS 0621122	C	1 Door	Chrome Coated Zamak	Zinc coated steel	-	Wing Knob	9	-
KIEM KEZQ0ZS2M0	C	1 Door	Chrome Coated Zamak	Zinc coated steel	-	Padlockable	10	-
KITP U6KR0PS2B0	I	2 Door	Zamak + Polyamide Lid	Zinc coated steel	6.5mm Triangular		11	KIMSN 06737
KITP U8KR0PS2B0	I	2 Door	Zamak + Polyamide Lid	Zinc coated steel	8mm Triangular		12	KIMSN 06738
KITP K7KR0PS2B0	I	2 Door	Zamak + Polyamide Lid	Zinc coated steel	7mm Square		13	KIMSN 06727

\* C: Quarter Turn; I: Escutcheon  
 \*\* You can see lock quantities of single door and double door enclosures on table at "Overview Page".  
 \*\*\* Keys should be ordered separately.



EARTHING CABLE

Reference	Material	Cross-Section	Length	Connection	Packet	Weight
		mm <sup>2</sup>	mm		pcs/packet	kg/packet
KBOZ 06 01908080	Yellow - Green, Isolated copper conductor	6	190	M8-M8	10	0.2
KB TP 16092200	Nickel Plated, Braided Copper Conductor	16	200	M8-M8	10	0.3



DOOR STAY

Reference	Set	Weight
	pcs/set	kg/set
EKO KD 010	1	0.2

Characteristics

- Material: DIN EN 10327 DX51D+Z galvanized
- Thickness: 2 mm

Supply Includes

- Mounting fasteners

