

Yapısal Özellikler

Malzeme

- Çelik levha (EN 10130 DC01)
- Gövde : 1.5 mm
- Kapı : 1.5 mm
- Galvaniz kaplı çelik (EN 10346 DX51D+Z)
- Montaj plakası : 2 mm

Yüzey İşlem

- RAL7035w toz boya

Koruma Sınıfı

- Tek kapılı panolar
- IP65 (TS 3033, EN 60529)
- Çift kapılı panolar
- IP55 (TS 3033, EN 60529)

Diğer

- Kaynaklı gövde yapısı
- Düz kapı
- Kapı içi PU dökme conta
- Altta kablo geçiş plakası



İstek Üzerine

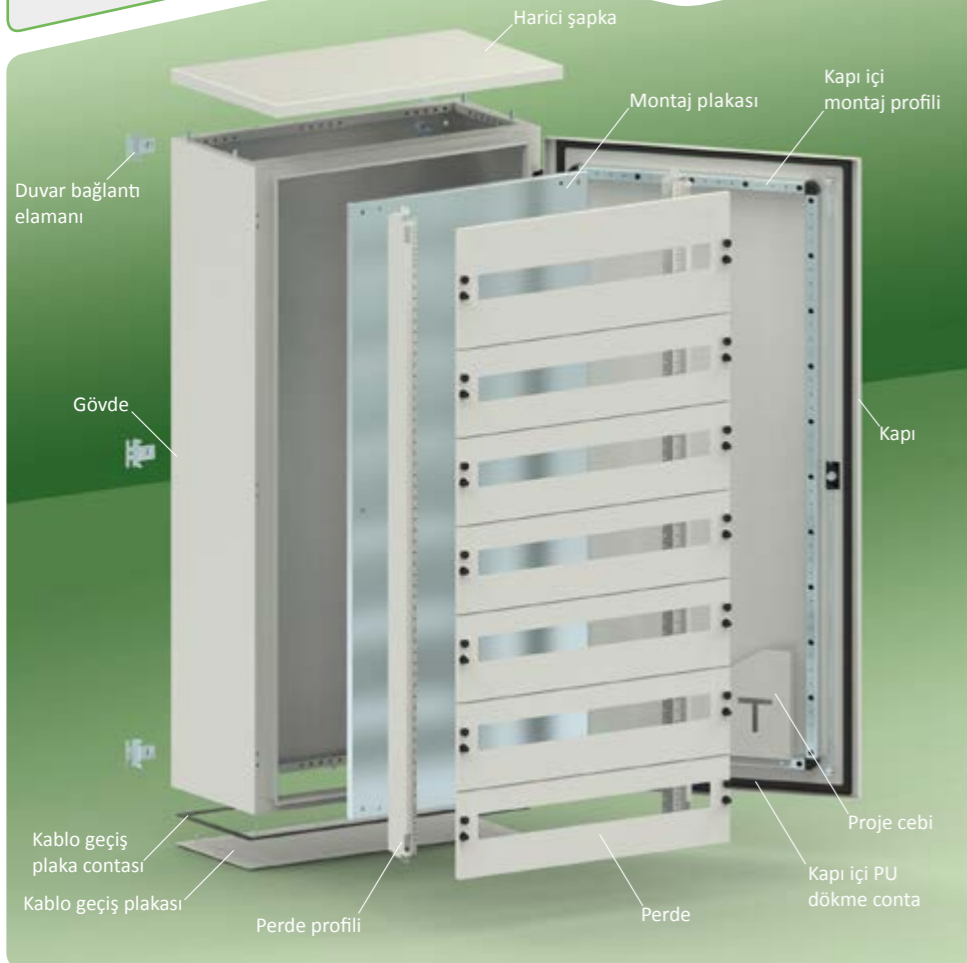
- Özel boyut
- Özel renk
- Önışlem

Donanım İçeriği

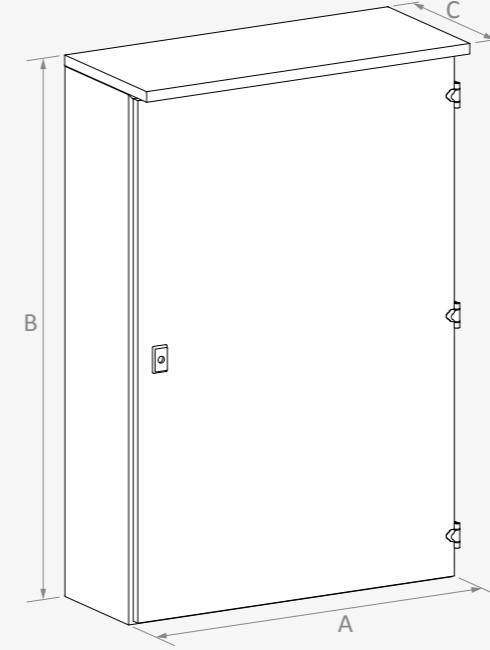
- Gövde
- Kapı
- Harici şapka
- Montaj plakası
- 4/6 ad duvar bağlantı elemanı
- Contalı kablo geçiş plakası

Tamamlayıcı Aksesuarlar

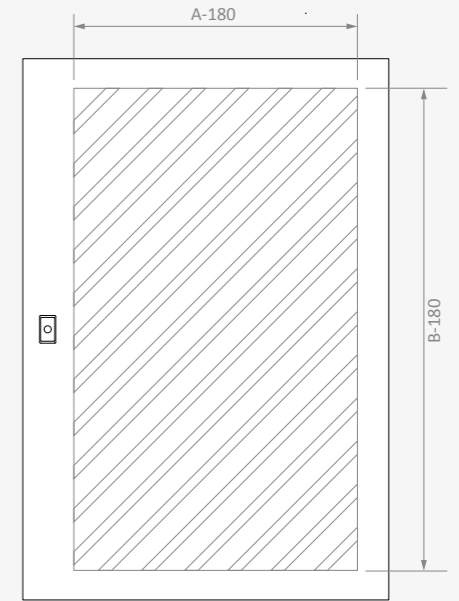
- Ayak
- Perde ve perde profilleri
- Yükseltme parçası
- Özel kilitler ve anahtarlar
- Topraklama iletkeni
- Proje cebi
- Sigorta yeri kapama parçası



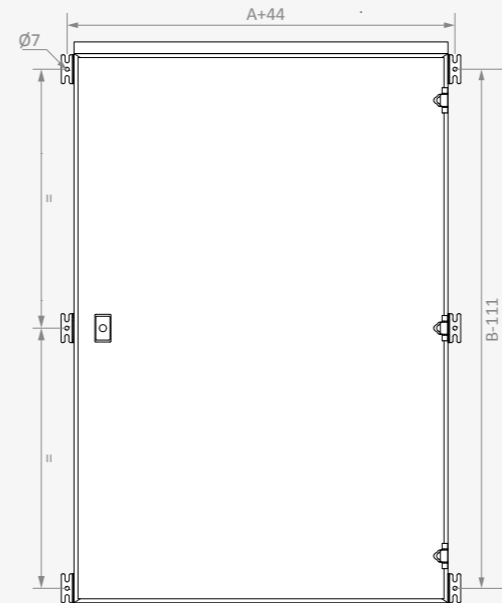
Genişlik A	Yükseklik B	Derinlik C	Ürün Kodu	Kapı Sayısı ad	Menteşe Sayısı ad	Duvar Bağlantı Elemanı Sayısı ad	Kapı Kullanılabilir Alan		Kablo Geçiş			Duvara Bağlantı		Montaj Plakası	
							↔ mm	↕ mm	ad	↔ mm	↕ mm	↔ mm	↕ mm	↔ mm	↕ mm
600	1200	250	EDT 061225	1	3	6	420	1020	1	560	113	644	1089	496	1116
		300	EDT 061230	1	3	6	420	1020	1	560	203	644	1089	496	1116
	1400	250	EDT 061425	1	3	6	420	1220	1	560	113	644	1289	496	1316
		300	EDT 061430	1	3	6	420	1220	1	560	203	644	1289	496	1316
	1600	250	EDT 061625	1	3	6	420	1420	1	560	113	644	1489	496	1516
		300	EDT 061630	1	3	6	420	1420	1	560	203	644	1489	496	1516
800	1200	250	EDT 081225	1	3	6	620	1020	1	760	113	844	1089	696	1116
		300	EDT 081230	1	3	6	620	1020	1	760	203	844	1089	696	1116
	1400	250	EDT 081425	1	3	6	620	1220	1	760	113	844	1289	696	1316
		300	EDT 081430	1	3	6	620	1220	1	760	203	844	1289	696	1316
	1600	250	EDT 081625	1	3	6	620	1420	1	760	113	844	1489	696	1516
		300	EDT 081630	1	3	6	620	1420	1	760	203	844	1489	696	1516
1000	1200	300	EDT 101230	2	6	6	320 + 320	1020	1	960	203	1044	1089	896	1116
	1400	300	EDT 101430	2	6	6	320 + 320	1220	1	960	203	1044	1289	896	1316



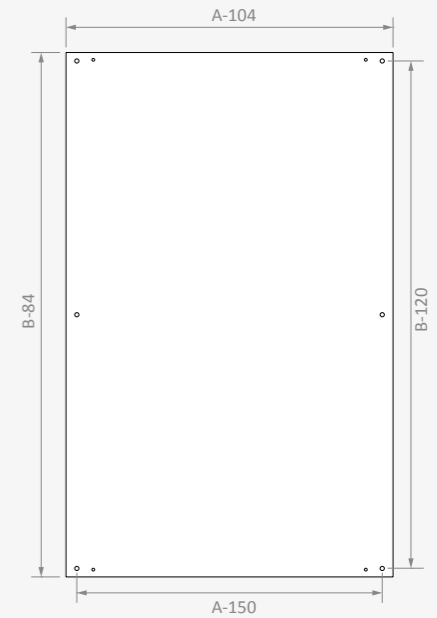
KAPI KULLANILABİLİR ALAN



DUVARA BAĞLANTI



MONTAJ PLAKASI



DÜZ KAPI

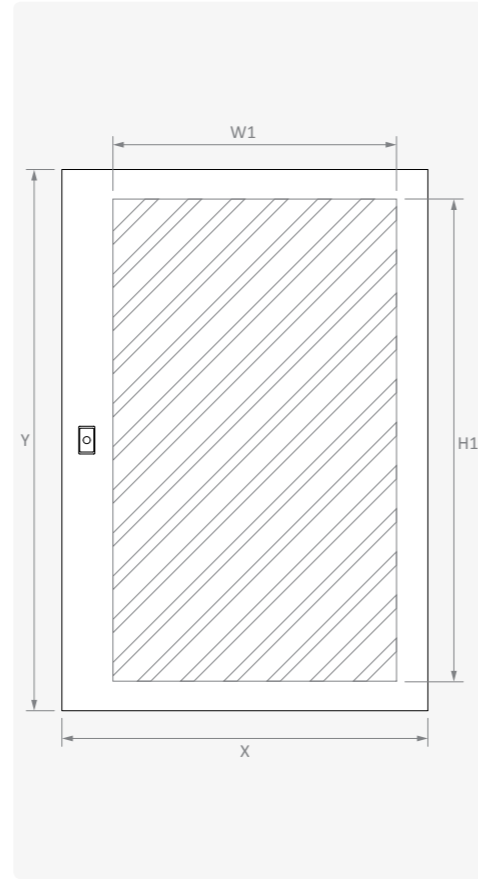
Ürün Kodu	Genişlik		En	Boy	Kullanılabilir Alan		Kapı Sayısı	Kilit Tipi	Kilit Sayısı	Menteşe Sayısı	Ağırlık
	A mm	B mm			W1 mm	H1 mm					
EDT KP 0612	600	1200	583	1158	420	1020	1	I	1	3	8.1
EDT KP 0614	600	1400	583	1358	420	1220	1	I	1	3	9.5
EDT KP 0616	600	1600	583	1558	420	1420	1	I	1	3	10.8
EDT KP 0812	800	1200	783	1158	620	1020	1	I	1	3	10.8
EDT KP 0814	800	1400	783	1358	620	1220	1	I	1	3	12.7
EDT KP 0816	800	1600	783	1558	620	1420	1	I	1	3	14.6
EDT KP 1012	1000	1200	489 + 489	1158	320 + 320	1020	2	I	1	3	13.5
EDT KP 1014	1000	1400	489 + 489	1358	320 + 320	1220	2	I	1	3	15.9

Özellikler

■ Malzeme	DIN EN 10130 DC01 CCRS
■ Yüzey İşlem	RAL7035w toz boya
■ Kalınlık	1.5 mm

İçerik

■ Kilit	
■ Çift Kapı Oluk Contası	
* I: İspanyollet	

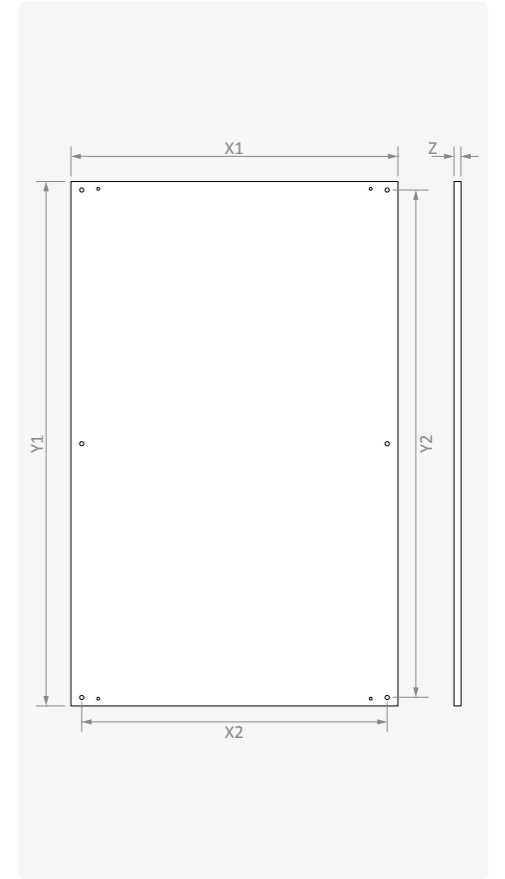


MONTAJ PLAKASI

Ürün Kodu	Genişlik		Yükseklik	Dış Ölçüler			Bağlantı Ölçüleri			Ağırlık
	A mm	B mm		X1 mm	Y1 mm	Z mm	X2 mm	Y2 mm	D mm	
EDT TS 0612	600	1200	1200	496	1116	15	450	1080	M8	8.8
EDT TS 0614	600	1400	1400	496	1316	15	450	1280	M8	10.4
EDT TS 0616	600	1600	1600	496	1516	15	450	1480	M8	12
EDT TS 0812	800	1200	1200	696	1116	15	650	1080	M8	12.4
EDT TS 0814	800	1400	1400	696	1316	15	650	1280	M8	14.6
EDT TS 0816	800	1600	1600	696	1516	15	650	1480	M8	16.8
EDT TS 1012	1000	1200	1200	896	1116	15	850	1080	M8	15.9
EDT TS 1014	1000	1400	1400	896	1316	15	850	1280	M8	18.8

Özellikler

■ Malzeme	DIN EN 10327 DX51D+Z galvaniz
■ Kalınlık	2 mm



KABLO GEÇİŞ PLAKASI

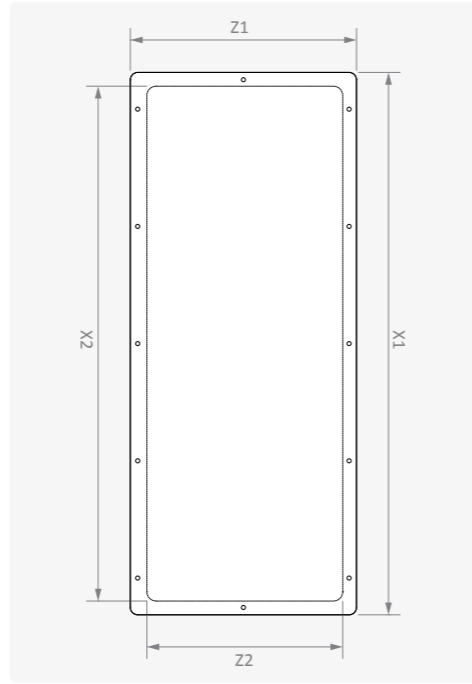
Ürün Kodu	Genişlik		Derinlik		Dış Ölçüler		Kullanılabilir Alan		Ağırlık kg
	A mm	C mm	X1 mm	Z1 mm	X2 mm	Z2 mm			
ETS GP 6020	600	250	590	146	560	113	1.1		
ETS GP 6030	600	300	590	246	560	193	1.8		
ETS GP 8020	800	250	790	146	760	113	1.4		
ETS GP 8030	800	300	790	246	760	193	2.4		
ETS GP 1030	1000	300	990	246	960	193	3.0		

Özellikler

■ Malzeme	DIN EN 10130 DC01 CCRS
■ Yüzey İşlem	RAL7035w toz boya
■ Kalınlık	1.5 mm

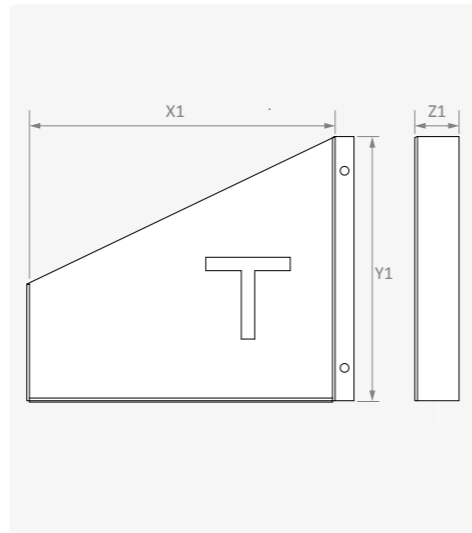
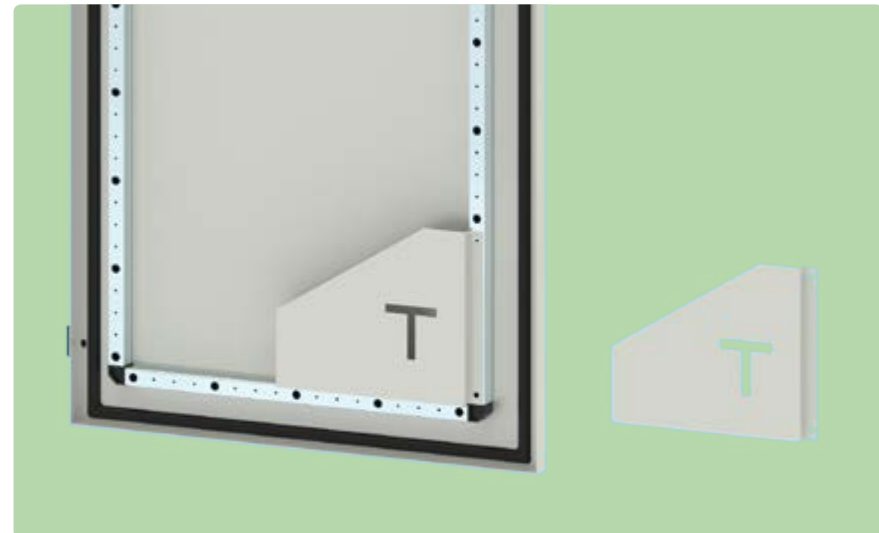
İçerik

- Tekparça PE conta
- Panoya bağlantı civataları



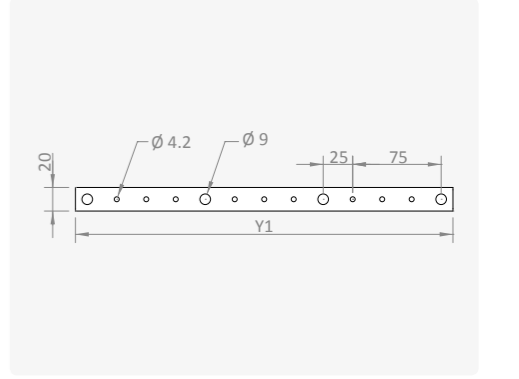
PROJE CEPLERİ

Ürün Kodu	Genişlik		Boy		Ağırlık kg	Özellikler
	A mm	X1 mm	Y1 mm	Z1 mm		
AS PJ 040	Tüm Ölçüler		A4	200	30	■ Malzeme: DIN EN 10130 DC01 CCRS ■ Yüzey İşlem: RAL7035w toz boya ■ Kalınlık: 1.5 mm
AS PJ 060	600/1200		A3	240	60	İçerik ■ Kapı güçlendirme profiline bağlantı civataları
AS PJ 080	800		A3	240	60	



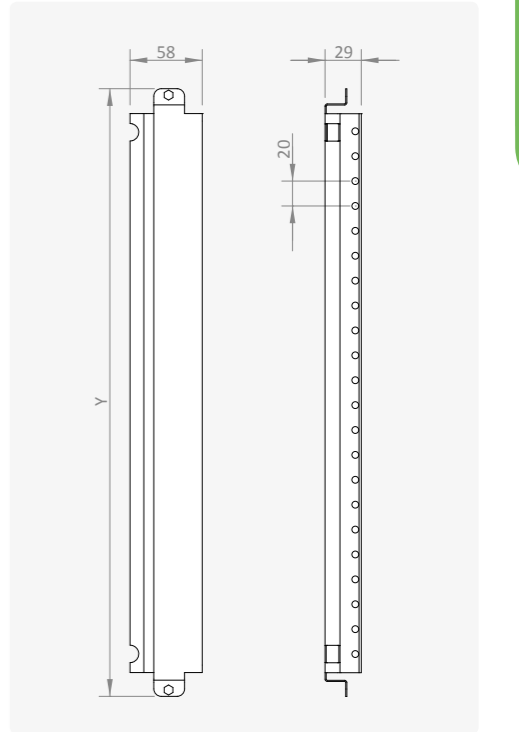
KAPI İÇİ MONTAJ PROFİLİ

Ürün Kodu	Durum	Genişlik		Yükseklik	Boy Y1	Ağırlık kg	Özellikler
		A	B				
PNASKUY00600	Yatay	600	-	-	420	0.3	■ Malzeme: 20x20 Kare profil galvaniz ■ Kalınlık: 1.2 mm
PNASKUY00800	Yatay	800	-	-	620	0.5	
PNASKUD01000	Yatay	1000	-	-	820	0.6	
PNASKUD01200	Dikey	-	-	1200	1020	0.7	
PNASKUDRM130	Dikey	-	-	1400	1220	9.0	
PNASKUD01600	Dikey	-	-	1600	1420	1.0	



PERDE PROFİLİ

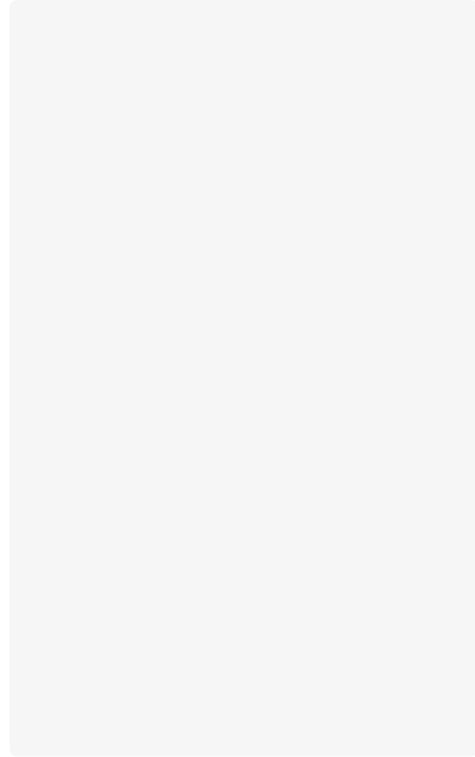
Ürün Kodu	Yükseklik		Dış Ölçü Y	Paket ad/paket	Ağırlık kg	Özellikler
	B mm	mm				
EKO PR 120	1200	1150	1150	2	3.0	■ Malzeme: DIN EN 10130 DC01 CCRS ■ Yüzey İşlem: RAL7035w toz boya ■ Kalınlık: 1.2 mm
EKO PR 140	1400	1350	1350	2	3.6	
EKO PR 160	1600	1550	1550	2	4.1	



STANDART PERDE TAKIMI

Ürün Kodu	Genişlik		Perde Sayısı	Kapasite	Modül Boşaltmalı Perde		Düz Perde			
	A	B			Yükseklik	Yükseklik	Yükseklik	Yükseklik	Yükseklik	Yükseklik
	mm	mm								
EDT PT 0612	600	1200	8	174	1	5		1	1	
EDT PT 0614	600	1400	9	203		7		1	1	
EDT PT 0616	600	1600	10	232		8			1	1

Özellikler		İçerik	
■ Malzeme	DIN EN 10130 DC01 CCRS	■ Perde profili / Perde sacları	
■ Yüzey İşlem	RAL7035w toz boya	■ Perde sacları için bağlantı civataları	



PERDE SACLARI

Ürün Kodu	Genişlik	Dış Ölçü		Kullanılabilir Alan	Modül Boşaltması		Ağırlık
		X1	Y1		X3	Kapasite	
		mm	mm		mm	Modül *	
ETS PL 6010	600	568	98	525	-	-	0.5
ETS PL 6012	600	568	118	525	-	-	0.6
ETS PL 6014	600	568	138	525	-	-	0.6
ETS PL 6016	600	568	158	525	-	-	0.8
ETS PL 6012W	600	568	118	-	515	29	0.4
ETS PL 6016W	600	568	158	-	515	29	0.6

Özellikler		İçerik	
■ Malzeme	DIN EN 10130 DC01 CCRS	■ Perde profiline bağlantı civataları	
■ Kalınlık	0.9mm	■ Tutamaklar	
■ Yüzey İşlem	RAL7035w toz boya		

