



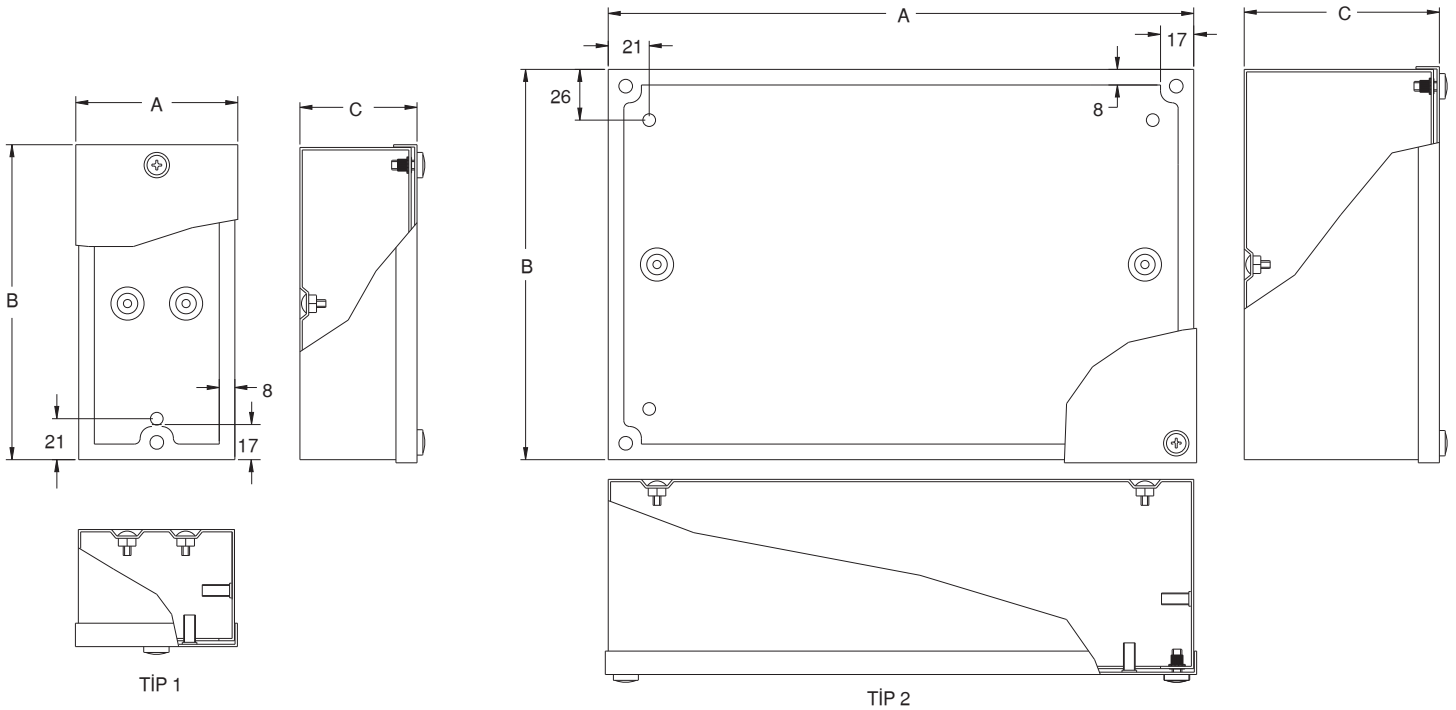
| Genişlik A (mm) | Yükseklik B (mm) | Derinlik C (mm) | Pano Ürün Kodu | Ağırlık (kg) | Tip |
|-----------------------|------------------------|-----------------------|-------------------|-----------------|-----|
| 80 | 160 | 60 | JB 081606 | 0.6 | 1 |
| 100 | 100 | 60 | JB 101006 | 0.5 | 1 |
| 120 | 120 | 60 | JB 121206 | 0.6 | 1 |
| 150 | 150 | 60 | JB 151506 | 0.9 | 2 |
| 160 | 160 | 80 | JB 161608 | 1.1 | 2 |
| 200 | 200 | 80 | JB 202008 | 1.5 | 2 |
| 300 | 200 | 100 | JB 302010 | 2.2 | 2 |
| | 300 | 100 | JB 303010 | 2.8 | 2 |
| 400 | 200 | 100 | JB 402010 | 2.8 | 2 |
| | 300 | 100 | JB 403010 | 3.7 | 2 |
| | 400 | 100 | JB 404010 | 4.6 | 2 |

Özellikler :

- Sac
gövde : 1.2 mm
kapak : 1.2 mm
- Yekpare neopren conta.
- IP 55 koruma (TS 3033, EN 60529).
- Elektrostatik toz boya (RAL 7032w).

İstek üzerine :

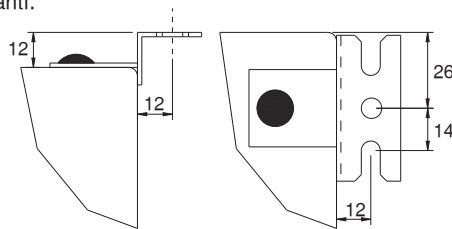
- Özel renk.
- Özel boyut.
- Ön işlemler.



Duvar Bağlantı Elemanı

Sırt deliklerinden duvara bağlantı.

| Ürün Kodu |
|----------------|
| AXKL010 |

Malzeme : Sac, çinko kaplama, pasivasyon (Cr⁺⁶ içermez).

Klemens Rayları

Klemens Rayları (DIN 46277 - EN 50022).

| Klemens Rayı Ürün Kodu | Boyutlar (mm) | | |
|---------------------------|---------------|-----------|---------|
| | Genişlik | Yükseklik | Uzunluk |
| MR KL500604 | 35 | 7.5 | 2000 |
| MR KL500603* | 35 | 7.5 | 2000 |
| MR KL500609 | 35 | 15 | 2000 |

* Deliksiz klemens rayı.

Malzeme : Sac, çinko kaplama, pasivasyon (Cr⁺⁶ içermez).